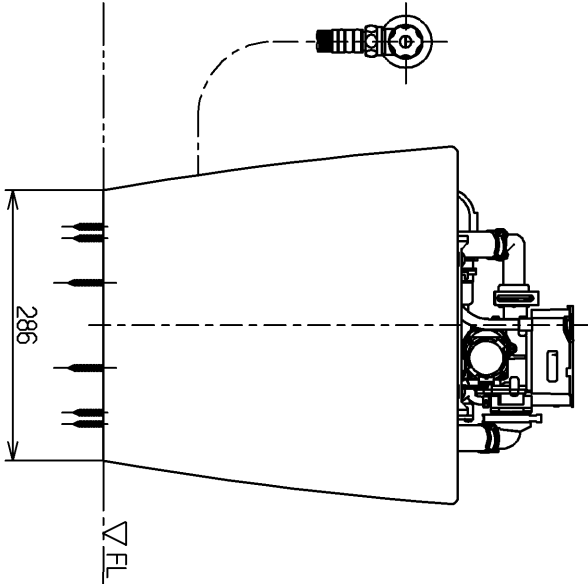
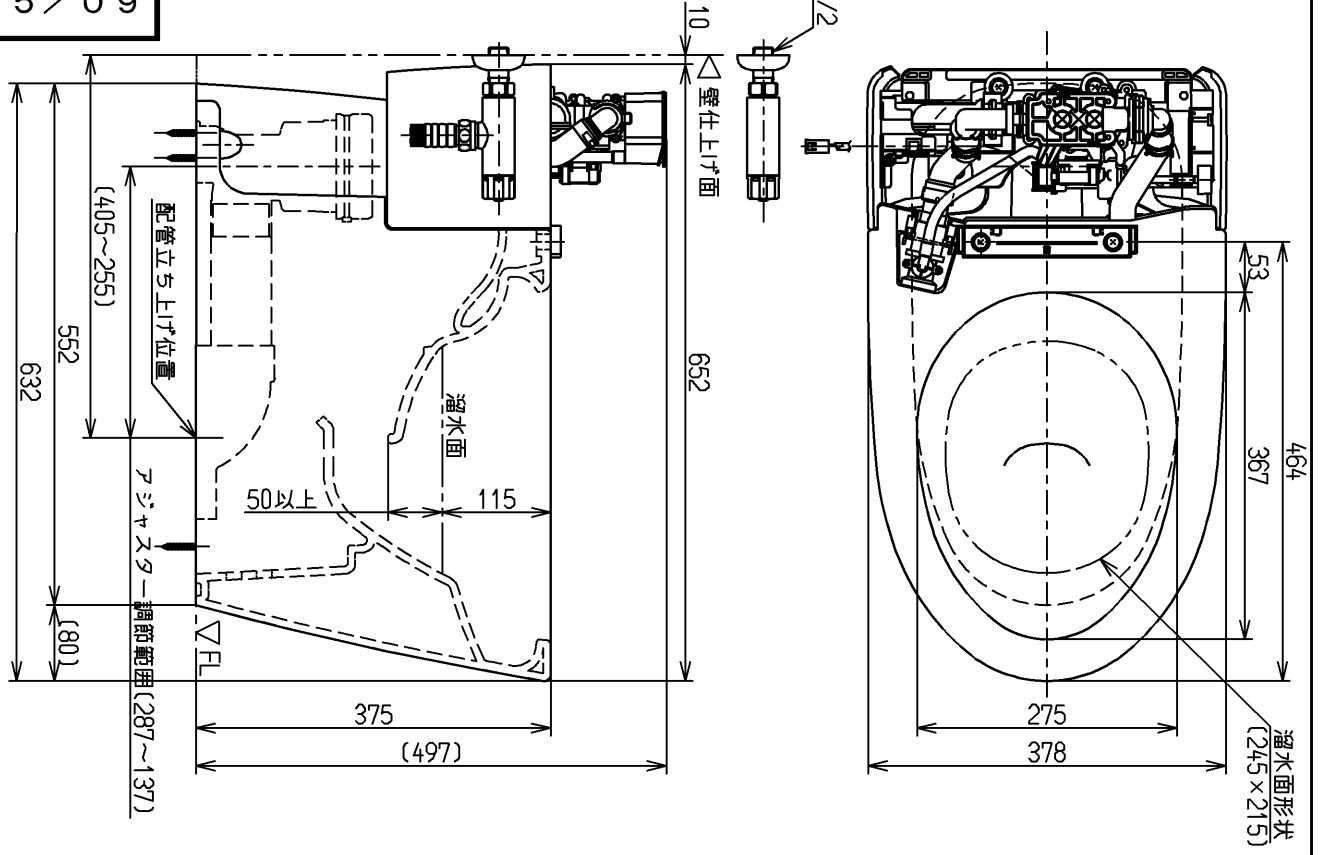


生産中止図面

2015/09



〈付属品〉
前固定器具ユニット
固定ねじ
化粧キヤッパ
すきリパネル
止水栓
アジスターユニット
Pシール

× × × × × ×
1 1 1 1 1 1

TOTO			単位 mm	名称
製図 畑 迫	検図 吉(雄) 永	日付 吉(雄) 永 15.09.10	尺度 1 : 8	腰掛式水道直結形サイホン防露便器
備考				図番 CS966BM