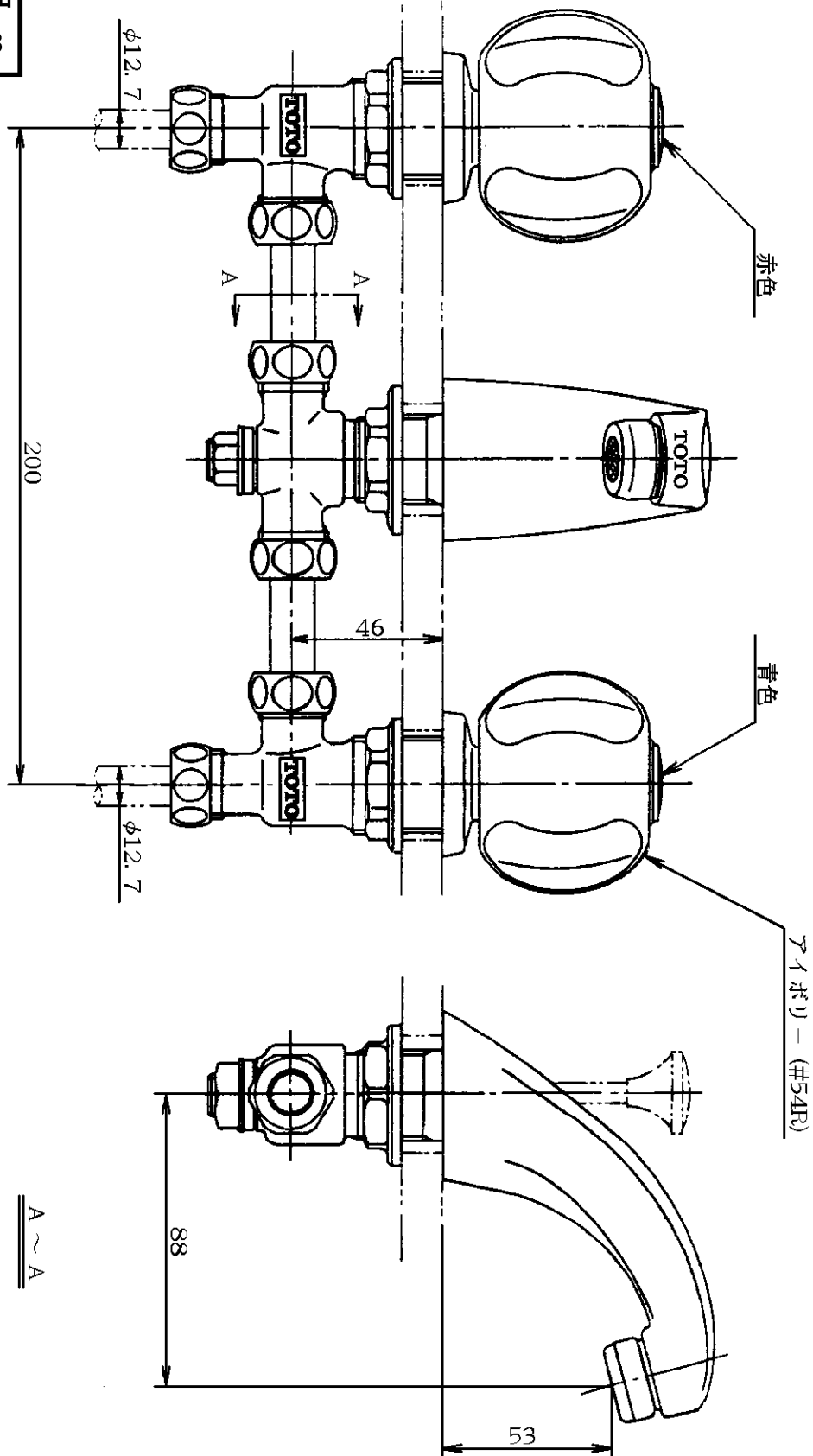


生産中止図面

1997/03



東陶機器株式会社

第三角法

単位 mm

名称

洗面器用コンビネーション
湯水混合水栓（整流型）13

製図
平田

検図
姫野 福谷 松井

日付
4.2.1

尺度
1:2

品番

TL538-2AD

備考