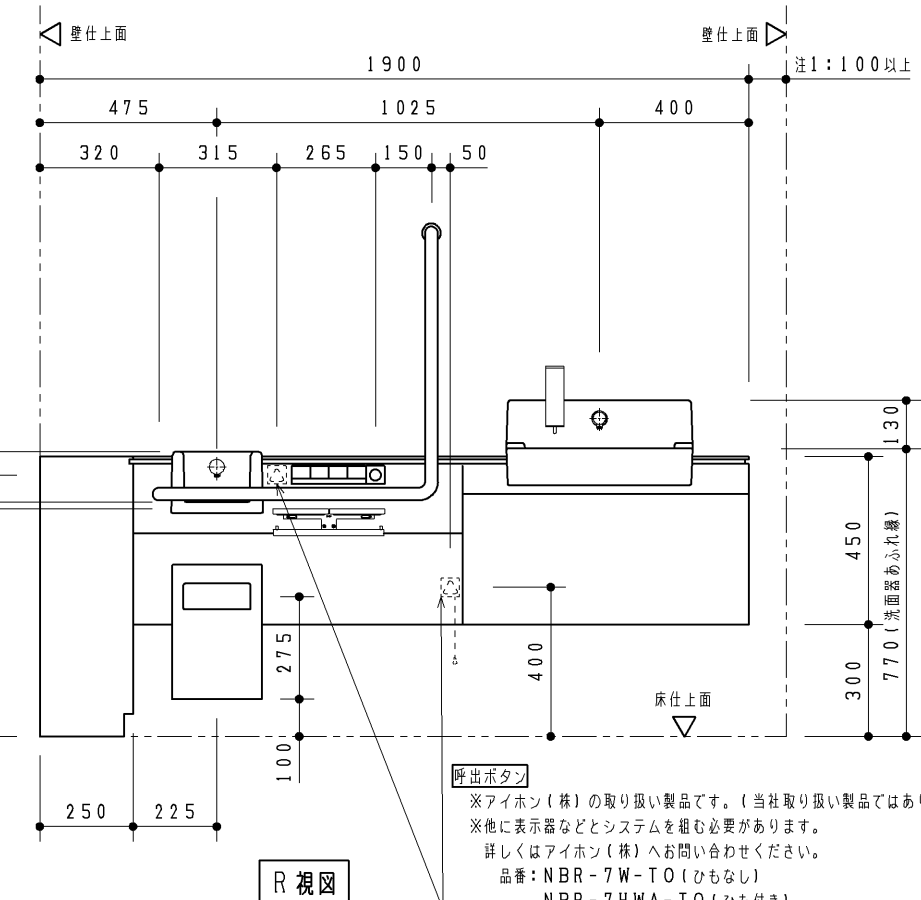


品番	品名	仕様
XPDA*RS7*****	フラットカウンター・バリアフリートイレパック	汚物流し有り・右勝手

前板カラー	カウンターカラー	手すりカラー
W: ビューロウォームホワイト	W: プリムウォームホワイト	W: ホワイト
B: ビューブラック		G: ダークグレー

フラッシュバルブ	洗面器電気温水器	電気温水器おまかせ節電
1: 水道水用	1: 有り	1: 有り
2: 再生水用	2: 無し	2: 無し

大便器側対応間口	A寸法	B寸法
1: 2000~2050未満	2000~2050未満	900
2: 2050~2100未満	2050~2100未満	950
3: 2100~2150未満	2100~2150未満	1000
4: 2150~2200未満	2150~2200未満	1050
5: 2200~2250未満	2200~2250未満	1100
6: 2250~2300未満	2250~2300未満	1150
7: 2300~2350未満	2300~2350未満	1200
8: 2350~2400	2350~2400	1250



呼出ボタン  
 ※アイホン(株)の取り扱い製品です。(当社取り扱い製品ではありません)  
 ※他に表示器などとシステムを組み合わせる必要があります。  
 詳しくはアイホン(株)へお問い合わせください。  
 品番: NBR-7W-T0 (ひもなし)  
 NBR-7HWA-T0 (ひも付き)

注1: 仕上材の着脱、施工時の作業空間のため、ライニング側に100mm以上の空間を必ず確保してください。

<b>TOTO</b>		第三角法	単位 mm	名称 RESTROOM ITEM 01 フラットカウンター・バリアフリートイレパック 外観図(汚物流し有り・右勝手)
製図 松本	検図 荒川 大井	日付 23.07.04	尺度 1:20	品番 XPDA*RS7*****
備考 全9枚中の1枚目				図番 I-XPDA=RS7==

■器具仕様一覧

内 訳	仕 様	数
大便器	エロンゲート 壁掛フチ無しトルネード大便器 色：ホワイト	1
大便器用フラッシュバルブ	オートクリーンC 専用理込タイプ 標準洗浄水量：大5.5L・小4.5L AC100V 50/60Hz 定格消費電力：常時2W以下、バルブ作動時4W以下	1
大便器用洗浄スイッチ	タッチスイッチ洗浄 アルミアルマイト色	1
ウォシュレット	袖なしタイプ 色：ホワイト 専用リモコン付 AC100V 50/60Hz 定格消費電力：1260W	1
ウォシュレットリモコン	アルミアルマイト色 AC100V 50/60Hz 定格消費電力：1W	1
背もたれ	固定式背もたれ（ソフトタイプ）色：ライトグレー	1
手すり	腰掛便器用可動式手すり（はね上げタイプ ロック付） 樹脂被覆タイプ 色：ホワイトまたはダークグレー	1
	腰掛便器用手すり（固定式L形） 樹脂被覆タイプ 色：ホワイトまたはダークグレー	1
大便器用紙巻器	二連紙巻器（ワンハンドカット機能付） 材質：アルミ	1
大便器用排水フランジ	スリップインタイプ 各個抜き用排水継手付	1
手洗器	セルフリム手洗器 色：ホワイト	1
手洗器用水栓	アクアオート 単水栓 AC100V 50/60Hz 定格消費電力：常時0.4W、作動時0.6W	1
チャームボックス	材質：亜鉛めっき鋼板 焼付塗装 アルミアルマイト色	1
洗面器	セルフリム洗面器 色：ホワイト	1
洗面器用水栓	アクアオート 単水栓	1
洗面器用電気温水器	元止め式 ライニング内蔵用 貯湯量：約3L 適温出湯（出湯温度：約36℃） AC100V 50/60Hz 定格消費電力：600W	1
洗面器用水石けん入れ	横形水石けん入れ 手動式 容量：250ml	1
汚物流し	壁掛フチ無しトルネード汚物流し 色：ホワイト	1
汚物流し用フラッシュバルブ	オートクリーンC 専用理込タイプ 標準洗浄水量：8L AC100V 50/60Hz 定格消費電力：常時2W以下、バルブ作動時4W以下	1
汚物流し用洗浄スイッチ	タッチスイッチ洗浄 アルミアルマイト色	1
汚物流し用水栓	タッチ式プルアウト水栓	1
汚物流し用電気温水器	元止め式 ライニング内蔵用 貯湯量：約3L 適温出湯（出湯温度：約36℃） AC100V 50/60Hz 定格消費電力：600W	1
汚物流し用水石けん入れ	横形水石けん入れ 手動式 タンク別体 容量：1200ml	1
汚物流し用紙巻器	シングル紙巻器（ワンハンドカット機能付） 材質：アルミ	1
汚物流し用排水フランジ	スリップインタイプ 各個抜き用排水継手付	1
鏡キャビネット	両面化粧パーチクルボード 本体色：ホワイト	1
前板	塩ビ鋼板 色：ビューロウォームホワイト、ビューロブラックのいずれか	1式
カウンター	アクリル系人工大理石「アクレーゼ」 色：プリムウォームホワイト	1式
幅木	ステンレス（ヘアライン仕上げ）	1式
設置フレーム	溶融亜鉛めっき鋼板	1式
洗面器排水管	VP（硬質塩化ビニル管）	1式
洗浄管、スパッド、フレーム設置部材	専用タイプ同梱	1式

※配管部材は含まれておりません。別途現場にてご用意ください。

※コンセント部材は含まれておりません。別途現場にてご用意ください。

※呼出ボタンは含まれておりません。別途現場にてご用意ください（2カ所）。

呼出ボタンはアイホン（株）の取り扱い製品です。（当社取り扱い製品ではありません）

呼出ボタンは他に表示器などとシステムを組む必要があります。詳しくはアイホン（株）へお問い合わせください。

品番：NBR-7W-TO（ひもなし）

NBR-7HWA-TO（ひも付き）

■工期事前確認

・本商品は器具点数が多いため、施工にあたっては十分な工期を確保して頂き、施工説明書を確認し施工計画を立案してください。

■使用上のご注意

・ライニングに水がかからないようにしてください。

（ライニング内には、電気部品が入っており、火災や感電・故障の原因になります。また、前面板やフレームなどの腐食につながります。）

・ウォシュレット、ウォシュレットリモコン、洗浄スイッチには水をかけないでください。

（火災や感電・故障の原因となります。）

・手すり、背もたれ、チャームボックス、棚付紙巻器には水をかけないでください。

（可動手すりの場合は作動不良につながります。また、部材や下地が腐食することで商品が脱落し、けがや重大事故につながる恐れがあります。）

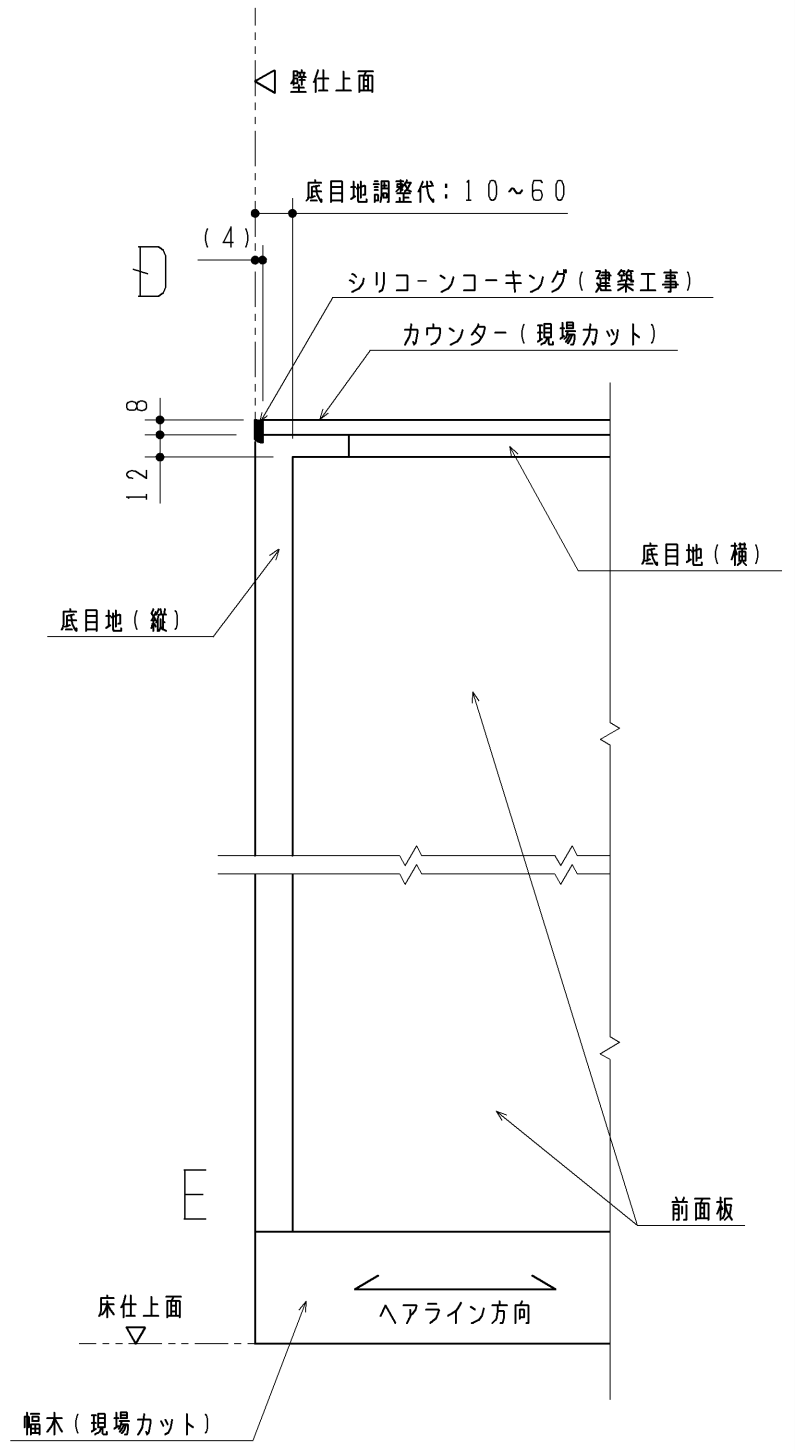
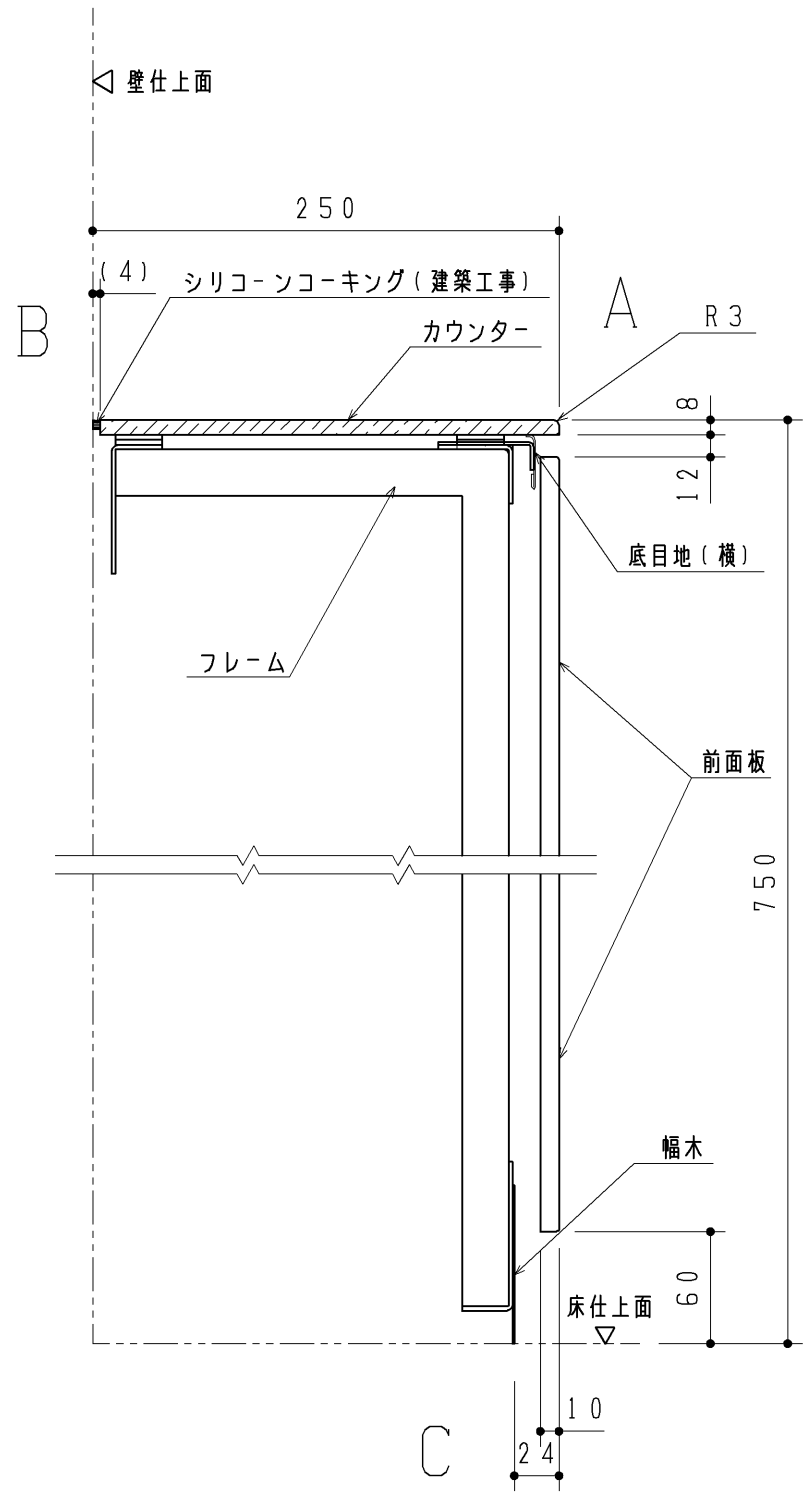
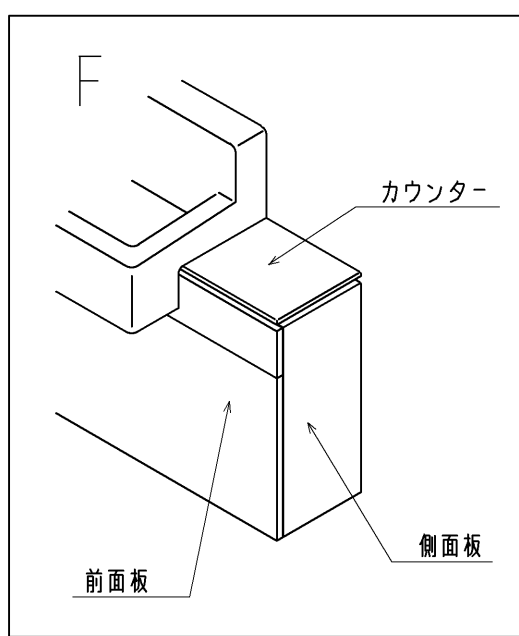
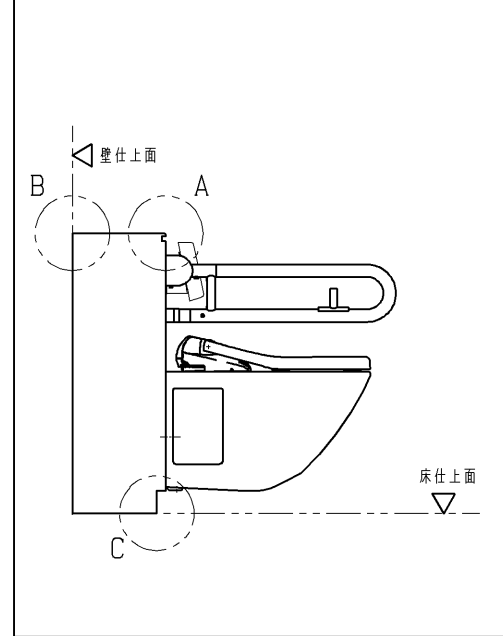
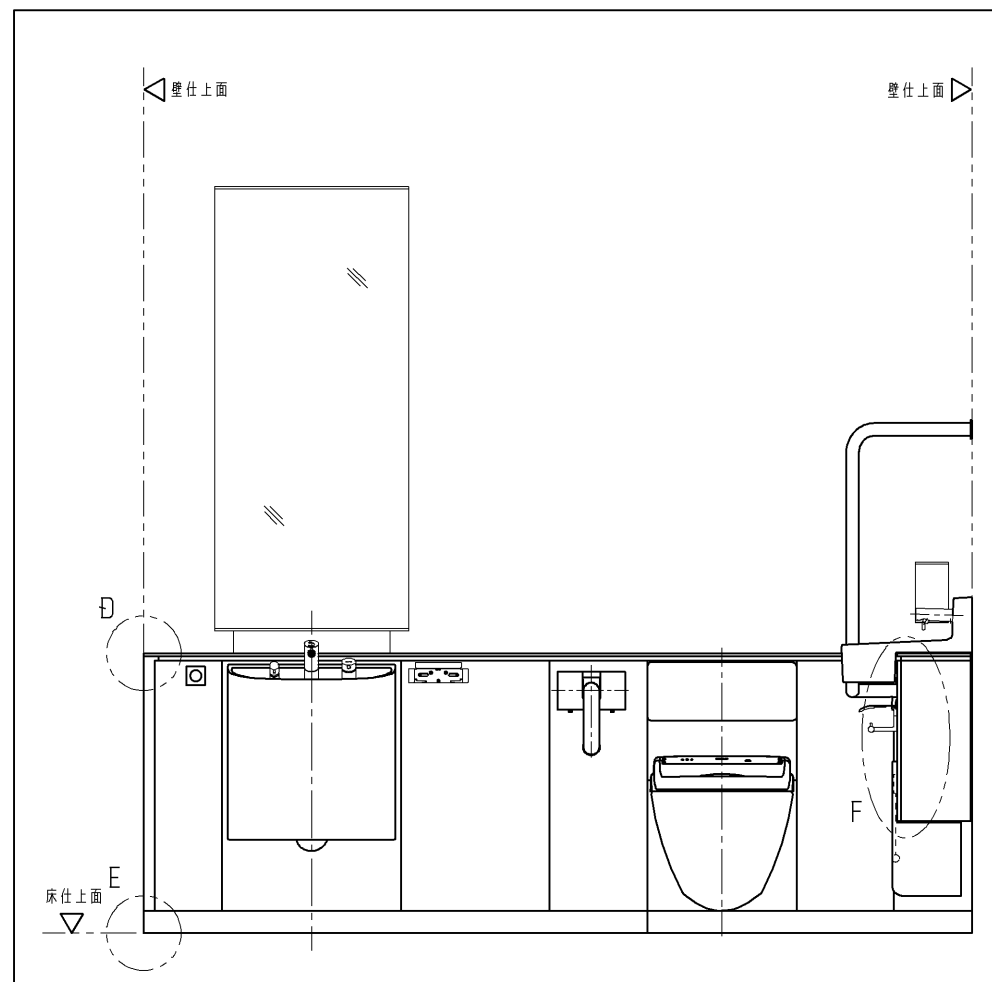
・鏡キャビネットには水をかけないでください。

（キャビネット部材が反ったり腐食することにより、けがや重大な事故につながる恐れがあります。）

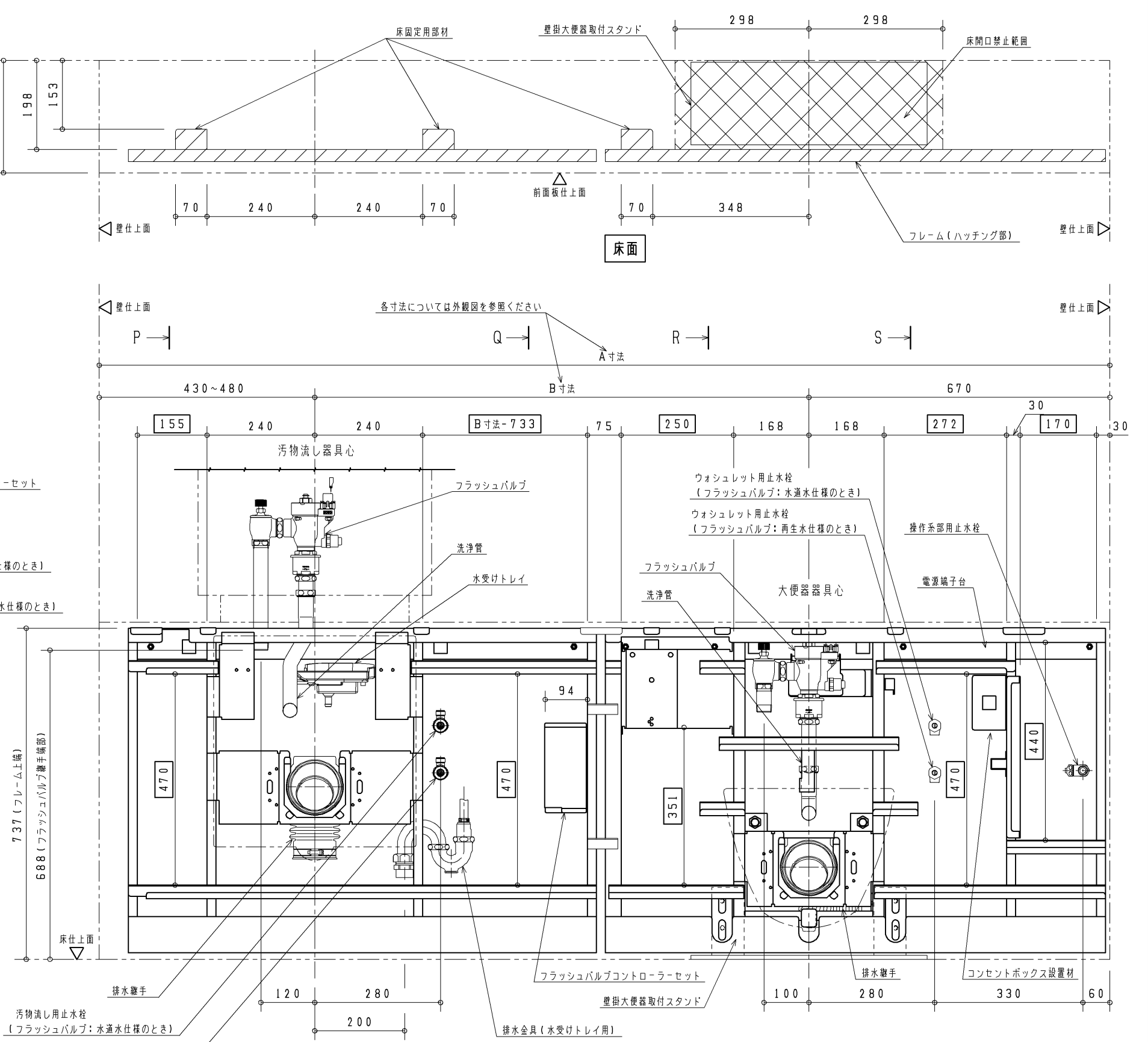
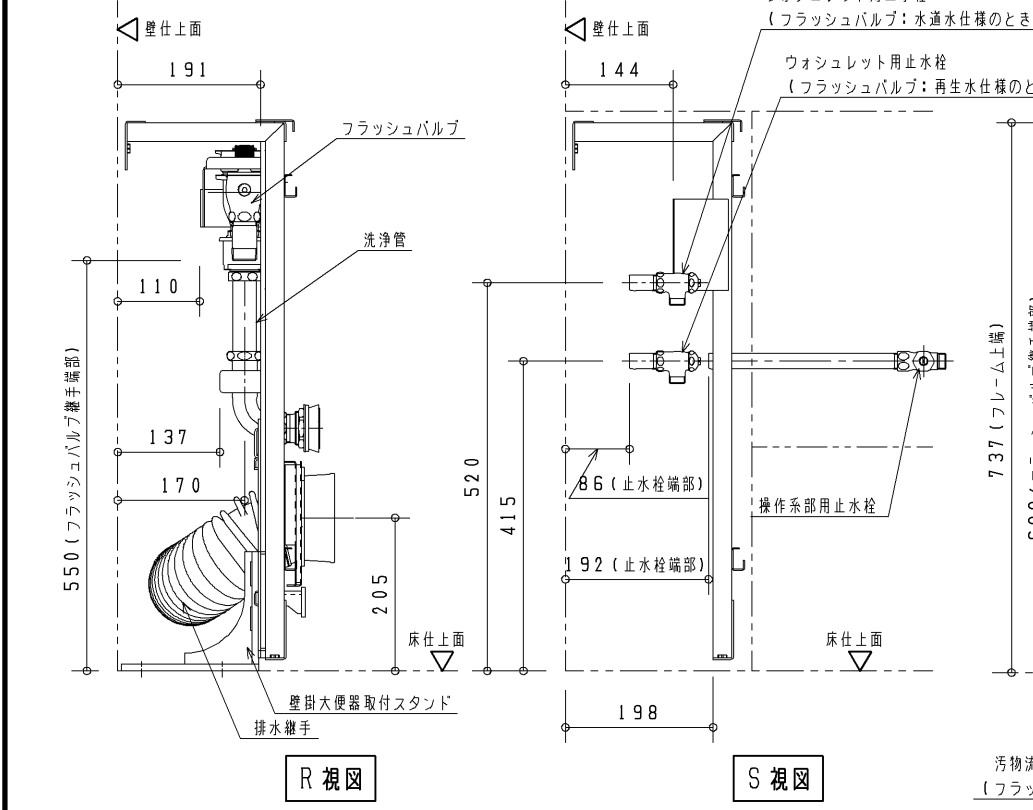
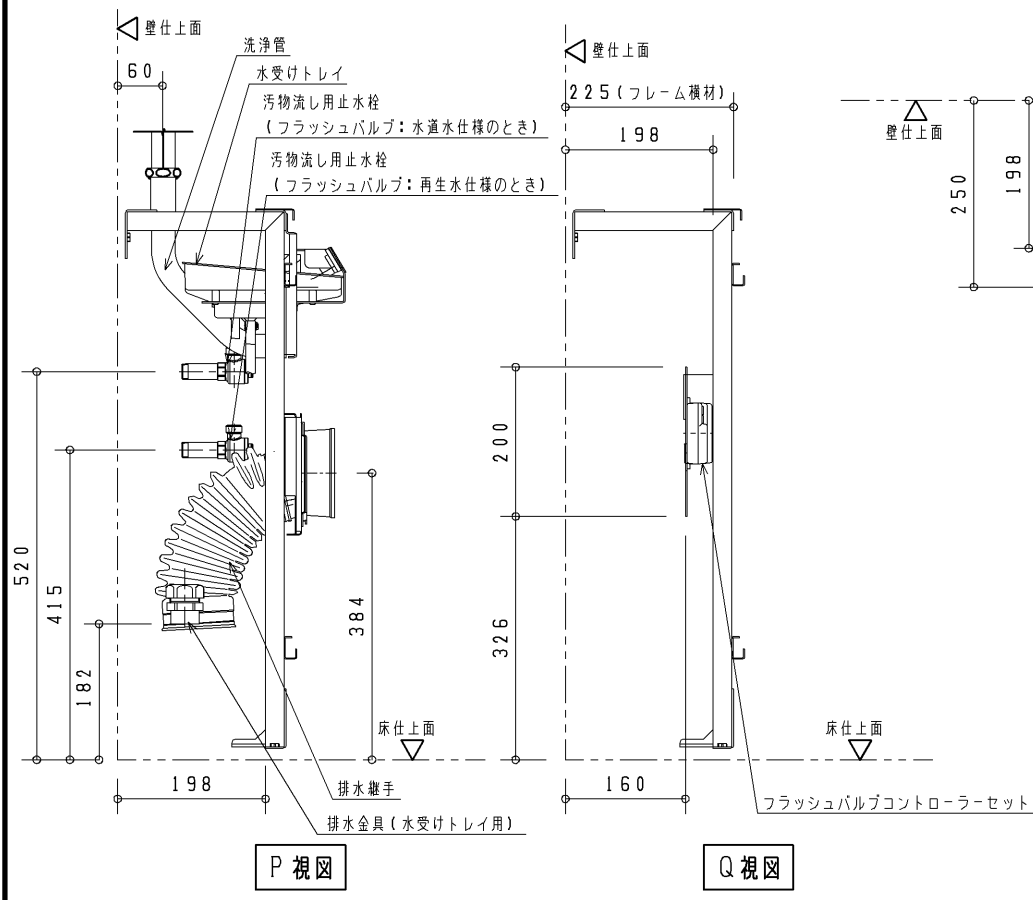
また、キャビネット内には電気部品が入っており、火災や感電・故障の原因となります。）

<b>TOTO</b>		第三角法	単位 mm	名称 RESTROOM ITEM 01 フラットカウンター・バリアフリートイレバック 仕様書（汚物流し有り・洗面器電温有り）
製図 フ ダ	検図 是 澤 川	日付 26.02.27	尺度 -	品番 XPDA***7*1****
備考 全9枚中の2枚目				図番 S-XPDA==7=1=

納まり詳細図



<b>TOTO</b>		第三角法	単位 mm	名称 RESTROOM ITEM 01 フラットカウンター・バリアフリートイレパック 外観図(汚物流し有り・右勝手)
製図 松本	検図 荒川 大井	日付 23.07.04	尺度 1:4	品番 XPDA*R*7*****
備考 全9枚中の3枚目				図番 T-XPDA=R=7=== (1)



<b>TOTO</b>		第三角法	単位 mm	名称 RESTROOM ITEM 01 フラットカウンター・バリアフリートイレバック 大便器部・汚物流し部フレーム詳細図 (汚物流し有り・右勝手)
製図 フダ	検図 是荒川 澤	日付 25.12.18	尺度 1:20	品番 XPDA*R*7*****
備考 全9枚中の4枚目				図番 T-XPDA=R=7===(2)



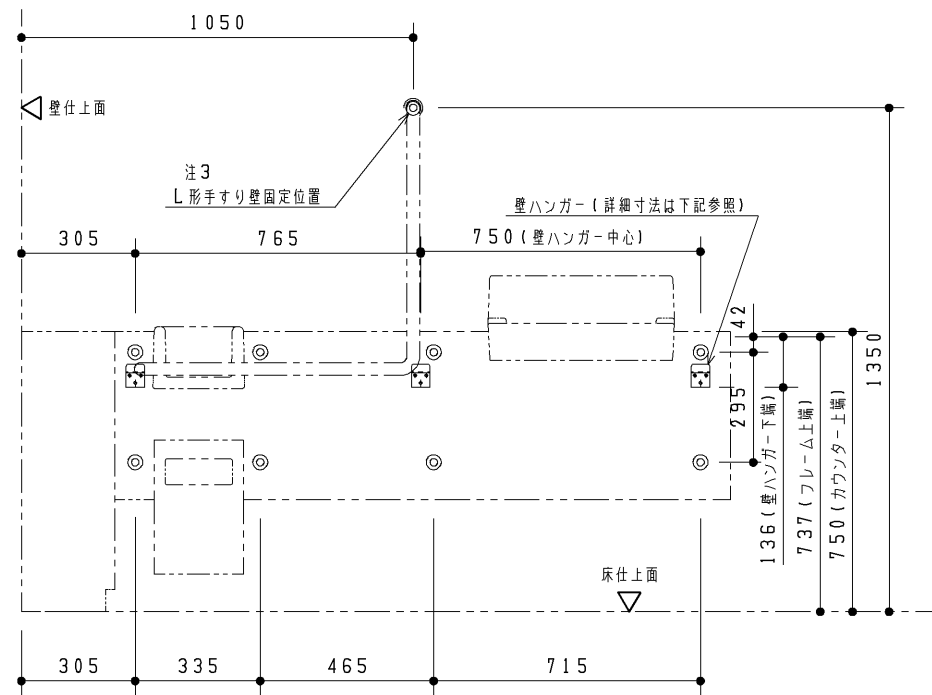
# 事前施工情報

## ■壁固定部

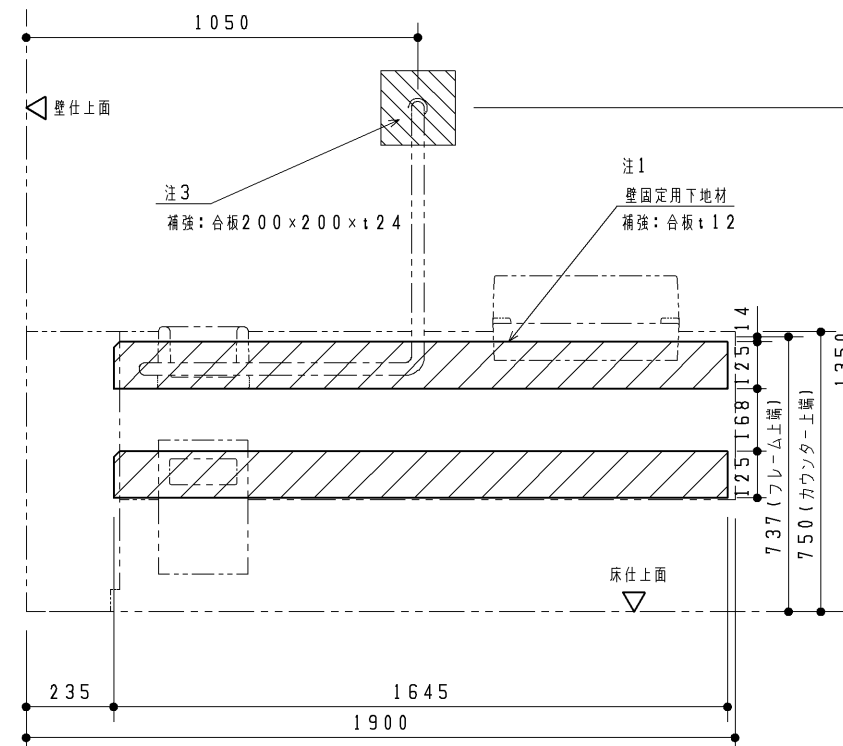
壁固定位置には補強が必要となります。  
右記の注記を参照ください。

注：壁固定位置は、左図に示す◎部、○部、●部、及び壁ハンガー壁固定部になります。下地別の壁固定部材を下表に示します。  
壁下地がLGS+耐水合板の場合、JAS規格相当の耐水合板を使用してください。

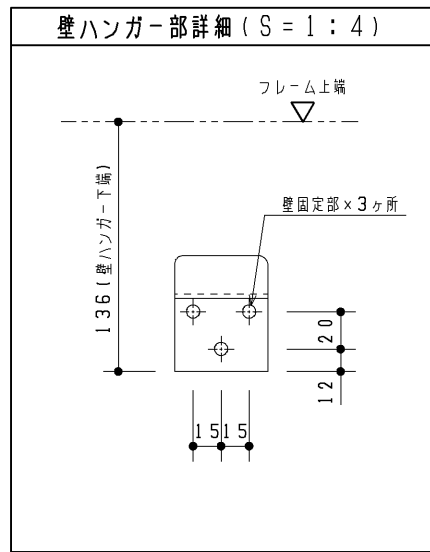
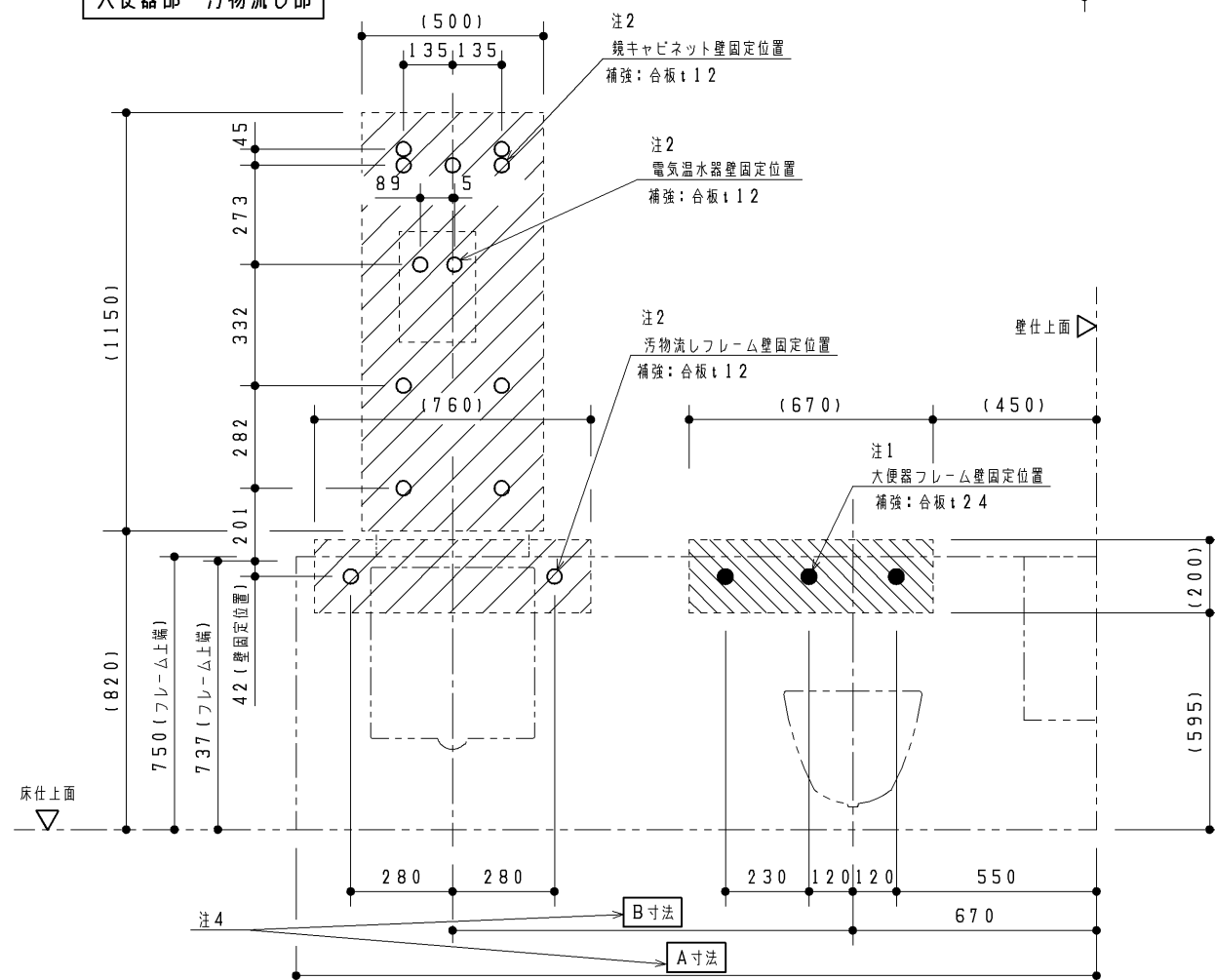
### 操作系部



### (壁下地がLGSの場合)



### 大便器部・汚物流し部



### (フレーム)

壁下地	壁固定部材	
コンクリート (仕上厚35mm以内)	アンカーボルトM8 めねじタイプ 下穴φ12.5、深さ：仕上厚+40	同梱
LGS+耐水合板	タッピンねじ φ6×50 (壁補強部材一式同梱)	同梱

### (操作系部壁ハンガー)

壁下地	壁固定部材	
コンクリート (仕上厚35mm以内)	タッピンねじ φ5×60 ※別途固定金具(カールプラグなど)をご用意ください	同梱 (現場手配)
LGS+耐水合板	タッピンねじ φ5×60	同梱

### (L形手すり：上部固定一点のみ)

壁下地	壁固定部材	
コンクリート (仕上厚35mm以内)	アンカーボルトM8 めねじタイプ 下穴φ12、深さ：仕上厚+40	同梱
LGS+耐水合板	コーチねじ φ8×100	同梱

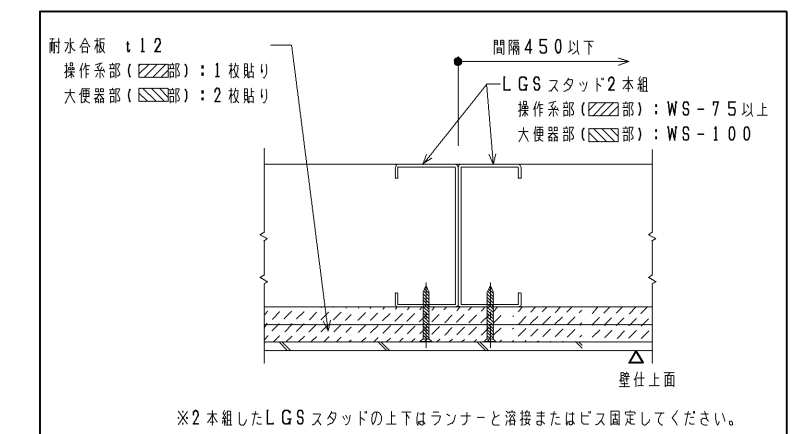
### (鏡キャビネット)

壁下地	壁固定部材	
コンクリート (仕上厚35mm以内)	タッピンねじ φ4.5×50 ※別途固定金具(カールプラグなど)をご用意ください	同梱 (現場手配)
LGS+耐水合板	タッピンねじ φ4.5×50	同梱

### (電気温水器)

壁下地	壁固定部材	
コンクリート (仕上厚35mm以内)	丸木ねじ φ5.1×32 ※別途固定金具(カールプラグなど)をご用意ください	同梱 (現場手配)
LGS+耐水合板	丸木ねじ φ5.1×32	同梱

注1：壁下地がLGSの場合、ライニングが強固に固定できるようにあらかじめ壁に下記の補強をご用意ください。  
◎部、及び○部を含めた十分に広い範囲を補強してください。



注2：壁下地がLGSの場合、○部を含めた十分に広い範囲にあらかじめ耐水合板t12を1枚貼りしてください。  
注3：壁下地がLGSの場合、耐水合板t12を2枚貼りしてください。  
注4：各寸法については外観図を参照ください。

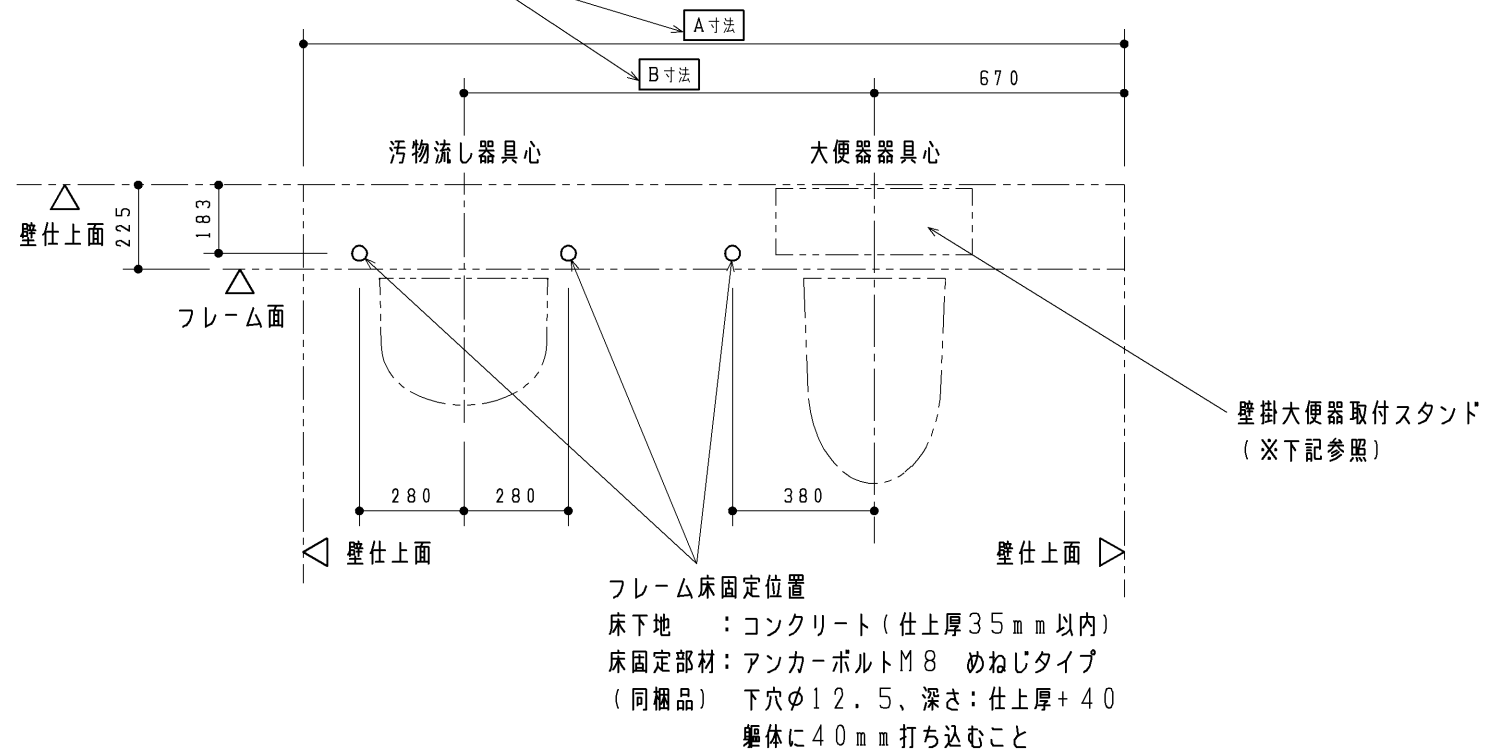
		第三角法	単位 mm	名称 RESTROOM ITEM 01 フラットカウンター・バリアフリートイレバック 事前施工情報(汚物流し有り・右勝手・操作系間口1900)
		製図 松本 検図 荒川 大井	日付 23.07.04	尺度 1:20
備考 全9枚中の6枚目				図番 H-XPDA=RS7=== (1)

# 事前施工情報

## ■床固定部

### 大便器部・汚物流し部

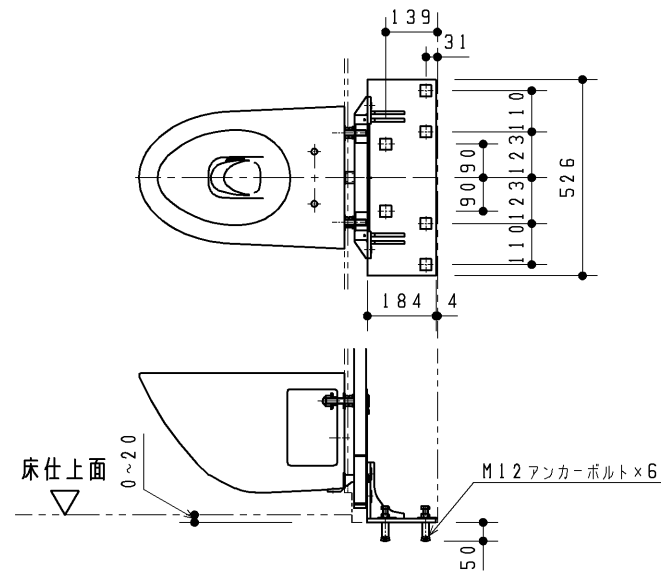
各寸法については外観図を参照ください



### ※壁掛大便器取付スタンド詳細

床コンクリート仕様	圧縮強度20.6MPa以上 鉄筋かぶり厚60mm以上 養生期間28日以上 (アンカーボルト施工時)
床仕上厚調整範囲	0~20mm以内
床固定部材	M12アンカーボルト めねじタイプ 下穴φ18×深さ55

※壁掛大便器取付スタンド設置面が床仕上面より20mm以上低い場合は、設置範囲に密実にモルタルを充填してください。  
 また、設置面が床仕上面より50mm以上低い場合は、アンカーボルトの打設ができないため、壁掛大便器取付スタンドは設置できません。  
 ※壁掛大便器取付スタンドの設置は配管設置前に行ってください。  
 (アンカーボルトの打設が必要なため)



<b>TOTO</b>		第三角法	単位 mm	名称 RESTROOM ITEM 01 フラットカウンター・バリアフリートイレパック 事前施工情報(汚物流し有り・右勝手)
製図 フダ	検図 是 荒川 澤	日付 26.05.21	尺度 1:20	品番 XPDA*R*7*****
備考 全9枚中の7枚目				図番 H-XPDA=R=7=== (2)



