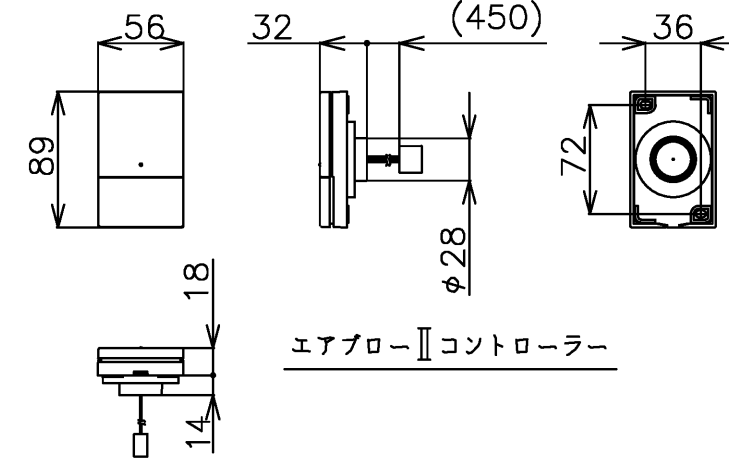




エアブロー II 配管取出口カバー



エアブロー II 機能部



エアブロー II コントローラー

| | |
|---------|--|
| 品番 | PRA320 |
| 定格電圧 | AC100V |
| 定格周波数 | 50Hz / 60Hz (共用) |
| 定格消費電力 | 175W (15A専用配線) |
| 電源コード長さ | 2m |
| 対応コンセント | アースターミナル付防雨形コンセント (D種接地工事) |
| 同梱品 | エアブロー II コントローラー式 配管取出口カバー コントローラーコード (8m) 接続ホース式 (必要壁開口径φ100程度) |

| | | | |
|-----|--------------|----|-------------|
| 図名 | スーパーエクセレントバス | 尺度 | 1:10 |
| 年月日 | 08.04.04 | 製図 | 大橋 |
| 検図 | 河目 前田 | 図番 | 1/5参照 |
| | | | TOTO |

スーパーエクセレントバス (エアブローII・ブローバスSXII)

施工のポイント

エアブローII

| | ポイント |
|---------|---|
| 機能部 | 機能部は、屋内(浴室外)・屋外設置ができます。 |
| | 機能部の設置方法は、壁掛けもしくは平置きです。但し平置きの場合は屋内設置のみです。 |
| | 機能部は、点検できるように必ず点検スペースを設けてください。 |
| コントローラー | コントローラーは壁付けになりますので、事前に取付位置を確認してください。 |
| | コントローラーコードは、メンテのため必ずサヤ管(PF管)を通して施工してください。 |
| エア配管 | エア配管は現場手配です。 (塩ビ管VP20) ※最長20mまで(1曲がり=1m換算) |
| | 機能部より1m以上耐熱塩ビ管 (HTVP20)を使用してください。 |
| | 浴槽水逆流防止のため、エア配管はリム上より500mm以上立ちあげてください。またなるべく浴槽近くに立ちあげてください。 |
| | エア配管が土手(エプロン)に干渉しないよう、土手を立ちあげてください。 (図参照) |
| 電源 | 電源コードの届く範囲で、アースターミナル付、100V・15Aの専用コンセントを設けてください。 |
| | 防振ゴム脚を取り付けた場合、脚部の高さが17mm高くなります。また防振プレートを使用する場合、設置高さが40mm高くなります。 |

<屋外：屋内>



ブローバスSXII

| | ポイント |
|---------|---|
| 電源ボックス | 電源ボックスは、屋内(浴室外)・屋外設置です。 |
| | 電源ボックスの設置方法は、壁掛けもしくは平置きです。 |
| | 電源ボックスは、後から点検できるように点検スペースを確保してください。 |
| ポンプ | ポンプは現場取付です。ポンプ裏側がブロックや壁などに干渉しないようにクリアランスを設けてください。 |
| コントローラー | コントローラーは壁付けになりますので、事前に取付位置を確認してください。 |
| | ポンプ接続コード及びコントローラーコードは、メンテのため必ずサヤ管(PF管)を通して施工してください。 |
| 電源 | 余ったコードは電源ボックス側で束ねてください。浴槽側で束ねるとコード交換が出来なくなります。 |
| | 電源コードの届く範囲で、アースターミナル100V・15Aの専用コンセントを設けてください。 |
| 脚 | 防振ゴム脚を取り付けた場合、脚部の高さが17mm高くなります。また防振プレートを使用する場合、設置高さが40mm高くなります。 |

別売品一覧

※施工の内容によっては、下記別売品が必要となる場合がありますので、必要に応じて手配ください。

| 品名 | 品番 | 必要数 | 形状 | 用途 | |
|--------------|---|---------|--|---|---|
| エアブローⅡ | 長尺コントローラーコード (15m) | 1 |  | 標準長さ8mで不足した場合のコードです。延長コードではありません。 | |
| | 防振ゴム脚 (4本入) 下記機種以外 | 1 (4本入) |  | 運転時の振動を伝わりにくくします。 | |
| | 防振ゴム脚 (5本入) 1540・1640・1650・1810・1820・1830・1840・140/150/160/161用 | 1 (5本入) | | | |
| | 絶縁板 | 1 |  | 機能部を壁付けした際、壁と絶縁するための部材セット。 | |
| | | | | | |
| ブローバックスⅡ | 防振ゴム脚 (4本入) | 1 (4本入) | エアブローⅡと同じ | エアブローⅡと同じ | |
| | 防振ゴム脚 (5本入) 1540・1640・1650・1810・1820・1830・1840・140/150/160/161用 | 1 (5本入) | | | |
| | 絶縁板 | 1 | エアブローⅡと同じ | 機能部を壁付けした際、壁と絶縁するための部材セット。 | |
| | 長尺ポンプ接続コード (2本入り) (15m) | 1 (2本入) |  | 標準長さ8mで不足した場合のコードです。延長コードではありません。 | |
| | 長尺コントローラーコード (15m) | 1 |  | 標準長さ8mで不足した場合のコードです。延長コードではありません。 | |
| 共通 (コントローラー) | 隣接設置用 コントローラー プレート | 2個用 | 1 |  ×2 ↖ ×4、×4 ↘ ×8 | コントローラーをタイル壁などに隣接 (隙間約5mm) 設置するためのキットです。 ※下地モルタルを塗る前に部品が必要となります。 |
| | | 3個用 | 1 |  ×3 ↖ ×4、×4 ↘ ×10 | |
| | ステーパイプセット | PZ6060 | 各1 |  | 最大壁厚220mmまで対応可能なステーパイプとのセットです。 |
| | 長尺ステーパイプ 最大壁厚400mmまで | FH77 | 各1 |  | 壁厚220mm以上の場合、PZ6060のステーパイプと入替えて使用します。 |

現場手配品

※施工の内容によっては、現場手配品が必要となりますので、必要に応じて下記を手配ください。

| 品名 | 仕様 | 必要数 | 形状 | 用途 | |
|----------|--------------------|---------------------------|---|---|---------------------|
| エアブローⅡ | 塩ビ管 (エア配管) | — |  | エアを送る配管 | |
| | 継手 | VP20・HTVP20 (屋外) |  | | |
| | 接着剤 (色付き) | 普通塩ビ用接着剤 耐熱塩ビ用接着剤 (屋外) | — |  | エア配管の接続用 |
| | 配管緩衝材 | 発泡ポリエチレンなど | |  | 配管支持部や配管埋込部に使用 |
| | 配管保温材 | 発泡ポリエチレンなど | |  | 屋外配管の保護用 |
| | 配管支持材 | 管径に対応 | |  | 配管支持部に使用 |
| | サヤ管 (PF管) | 内径φ20mm以上 | 1 |  | コントローラーコード用 |
| | サドルバンド (サヤ管固定用) | 管径に対応 | 1 |  | コントローラーコード用 |
| | アースターミナル付 防雨形コンセント | 100V | 1 |  | 機能部の電源差込み用 |
| | 電源ボックス取付用ネジ | φ5ネジ (長さ、種類は壁材に応じる) | 5 |  | 電源ボックスを壁に取り付けるためのネジ |
| ブローバックスⅡ | サヤ管 (PF管) | 内径φ36mm以上 | 2 |  | ポンプ接続コード用 |
| | | 内径φ20mm以上 | 1 | | コントローラーコード用 |
| | サドルバンド (サヤ管固定用) | 径管に対応 | 2 |  | ポンプ接続コード用 |
| | 木ネジ | 長さ10~20mm以下 | 6 |  | サヤ管固定 |
| | アースターミナル付 防雨形コンセント | 100V | 1 |  | 電源ボックスの電源差込み用 |
| | 木ネジ | | 4 |  | 点検口カバー固定用 |
| | 電源ボックス取付用ネジ | φ5ネジ (長さ、種類は壁材に応じる) | 5 |  | 電源ボックスを壁に取り付けるためのネジ |

※その他、壁材により直接ねじ固定できない場合は、カールプラグが必要となります。

施工時のご注意

浴槽は施工説明書に則った標準施工を行わないと破損しけがをしたり、水漏れのため家財に損害を与えるおそれがあります。
施工時は、施工説明書を必ずご確認ください。
当社が指定する商品以外の組み合わせ、施工方法、ご使用方法をおこなった場合は当社による保証ができないことがあります。
あらかじめご了承ください。

現場で据付高さ調整をする浴槽のエプロン部推奨高さは400～450mm程度になります。
ただし浴槽深さ、ステップの有無、お客様の体格、身体能力等を考慮し調整ください。

浴槽本体のお手入れ

お手入れの際、下記の洗剤、用品などは使用しない
浴室用洗剤の使用後は放置せず、5分以内に十分な水で洗い流す
製品に不具合が生じたり、使用方法によって人体に影響を及ぼすおそれもあります。



禁止

- 「酸性」の表示のある洗剤、洗浄剤、漂白剤
表面が変色したり、シミになるおそれがあります。
- 「アルカリ性」の表示のある洗剤、洗浄剤、漂白剤
表面が変色したり、シミになるおそれがあります。
- クレンザー、みがき粉（粉末や研磨力の強いもの）
研磨剤が入っていますのでキズの原因となります。
- 薬品（塩酸、クエン酸など）
表面が変色したり、シミになるおそれがあります。
また、排水経路を傷めて水漏れするおそれがあります。
- 溶剤（シンナー、アセトンなど）
表面が変色したり、シミになるおそれがあります。
また、排水経路を傷めて水漏れするおそれがあります。
- ネット付スポンジ、不織布付スポンジ、アルミ付スポンジ
キズを付け、浴室や浴槽の表面を傷めてしまう原因となります。
- ナイロンたわし、金属たわし
キズを付け、浴室や浴槽の表面を傷めてしまう原因となります。

◎市販の洗剤や用品をご使用の際は、製品に記載の使用上のご注意をよく読んで正しく使う
誤った使いかたをすると浴室を傷めてしまうことがあります。

使用上のご注意



禁止

- 風呂水清浄剤を使用しない
破損、変形の原因になります。
- 浴槽内で洗濯しない
浴室用以外の洗剤（特に洗濯用洗剤等）には多くの界面活性剤がふくまれるため浴槽を傷めるおそれがあります。
浴室内で洗濯をされる際は、洗い場で洗濯し、浴槽に洗剤がかからないように十分にご留意ください。
- 入浴剤は、イオウ分や塩分、酸が入っているものを使わない
一般に販売されているものは大体これに当てはまりますが、
念のため、パッケージ裏などにかかれている成分や注意事項などをご確認ください。
もし、浴槽や機器類への悪影響について記載がある場合は、その入浴剤の使用はおやめください。
また、不明な点は入浴剤メーカーへご確認ください。
入浴剤を使用される場合は、配管やふろ釜の定期的な洗浄をおすすめします。
- 白濁する入浴剤を使用する際は注意する
ご使用にはさしつかえありませんが、ポンプや配管内に白い粉が残り、ブロー運転したとき、
白く濁ったお湯が吹き出ることがあります。
その他の入浴剤は、入浴剤の使用説明書をよく読んで、正しくご使用ください。
- 入浴剤の使用後は放置せず、5分以内に水で洗い流す
放置すると浴槽が変色したり、ひび割れするおそれがあります。
- クレンジングなどの化粧品が浴槽に付着した場合は放置せず、すぐに水で洗い流す
放置すると浴槽を傷めるおそれがあります。
- 浴室内では衣類用消臭スプレーは使用しない
使用すると浴槽を傷めるおそれがあります。
- 浴槽に洗剤などがついた状態で浴室暖房乾燥機などの風を当てない
洗剤が風で濃縮し浴槽が変色したり、ひび割れするおそれがあります。
- ビニールホースやふろふた等で軟質塩ビ製のものを長時間バスタブ上に放置しない
可塑性の移行によるバスタブ表面の変質がおこることがありますので、
弊社指定のふろふたをご使用ください。