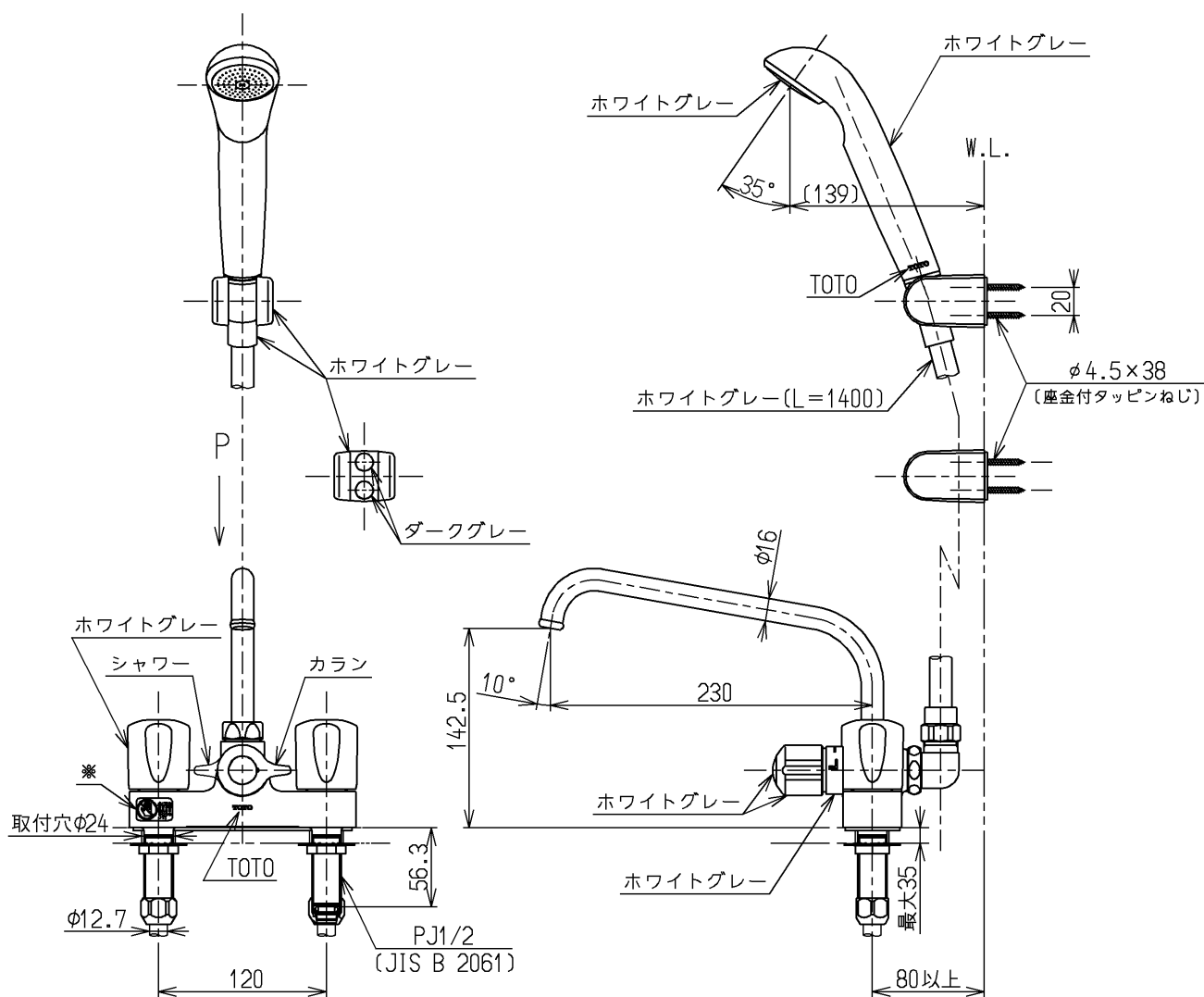


※印部詳細(1:1)



水道法適合品(JIS)

国土交通省記号：13-F18B

TOTO			単位 mm	名称 台付2ハンドル混合水栓
製図 小林	検図 今宮 森崎	日付 14.12.03	尺度 1:5	一時止水なし、スプレー、寒冷地用、逆止弁無
備考 固定こま式				図番 TMS26CU