

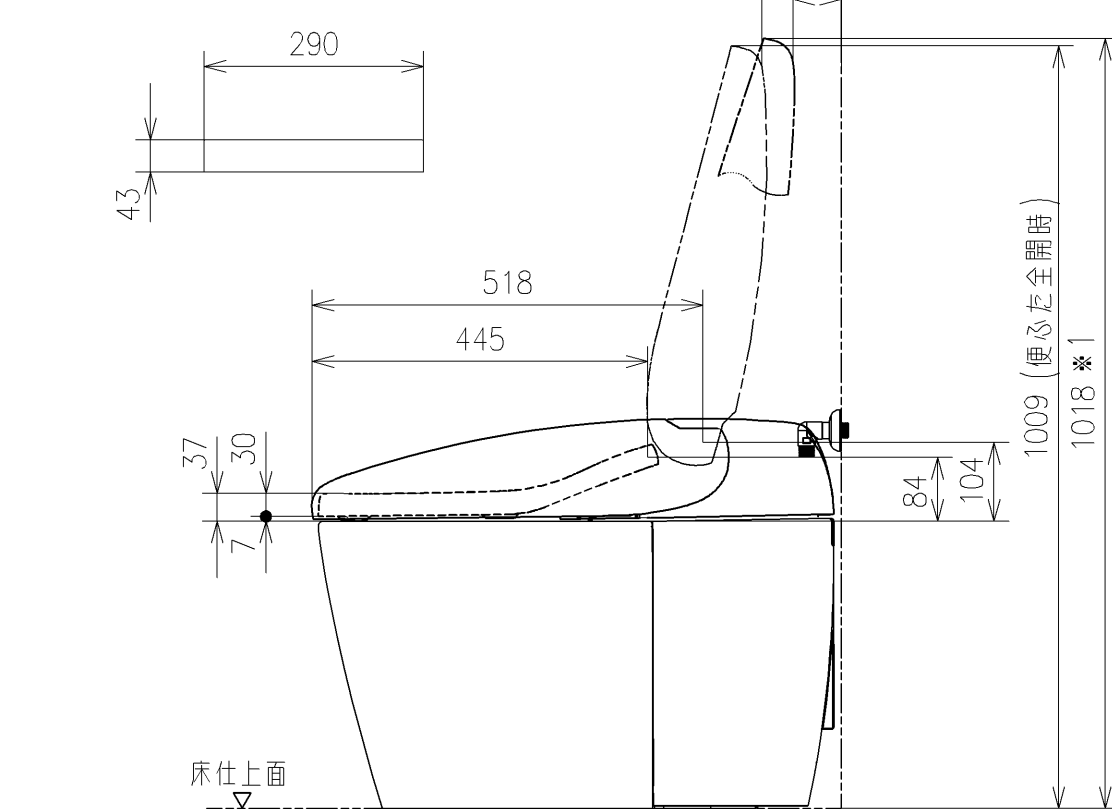
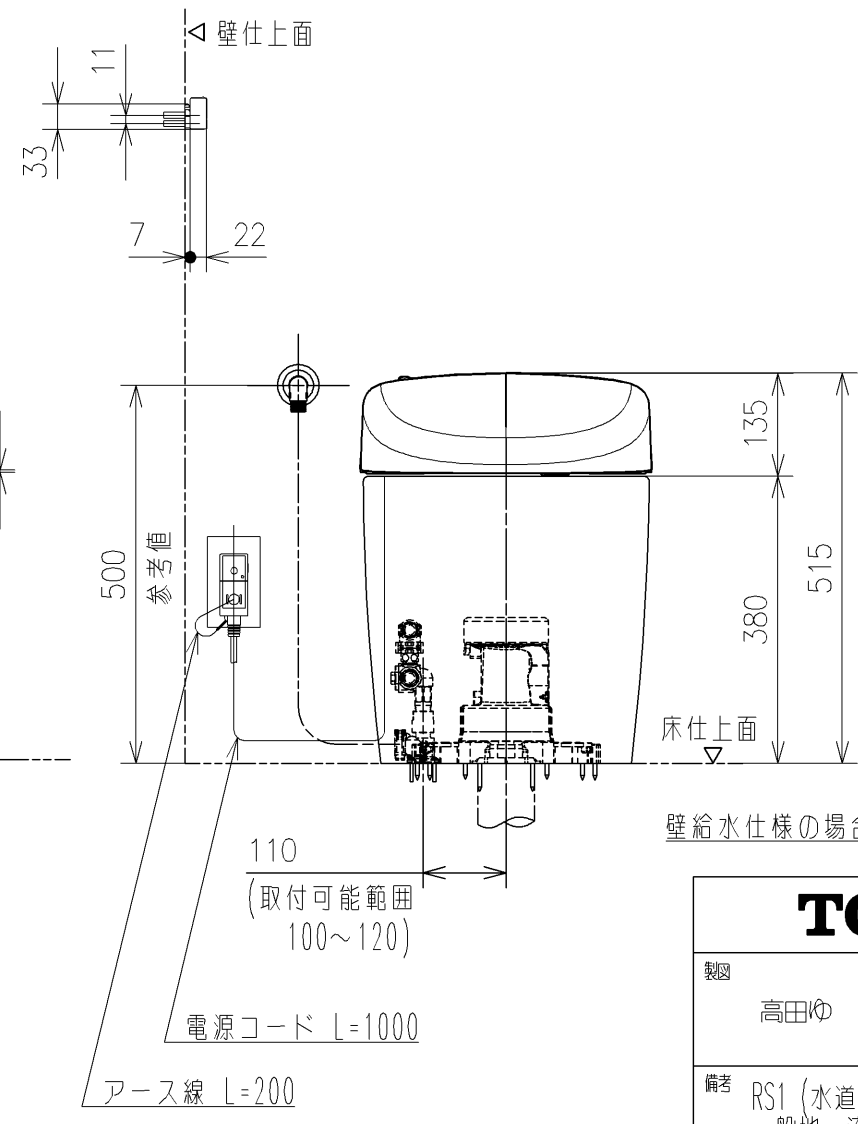
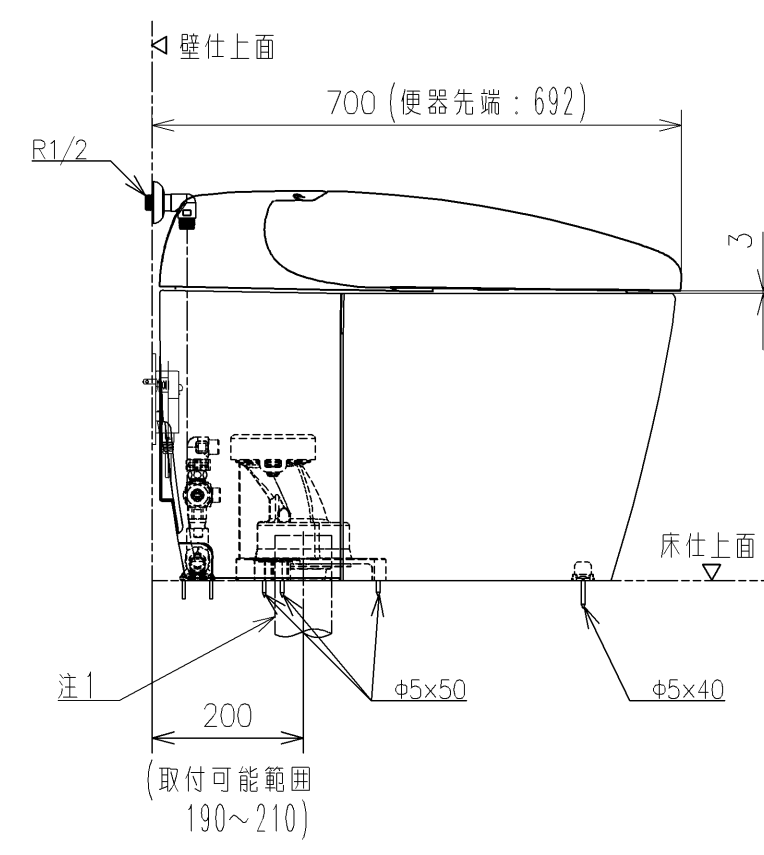
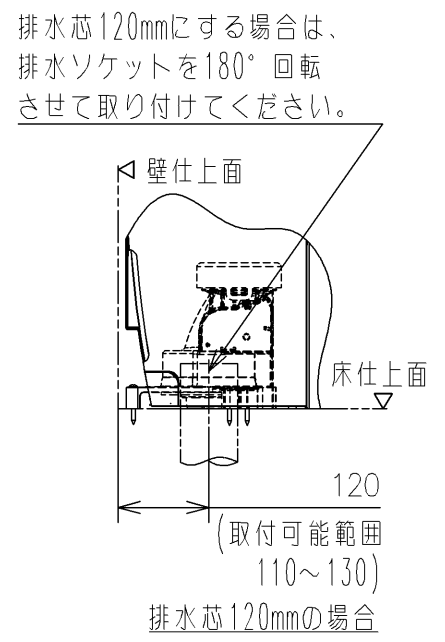
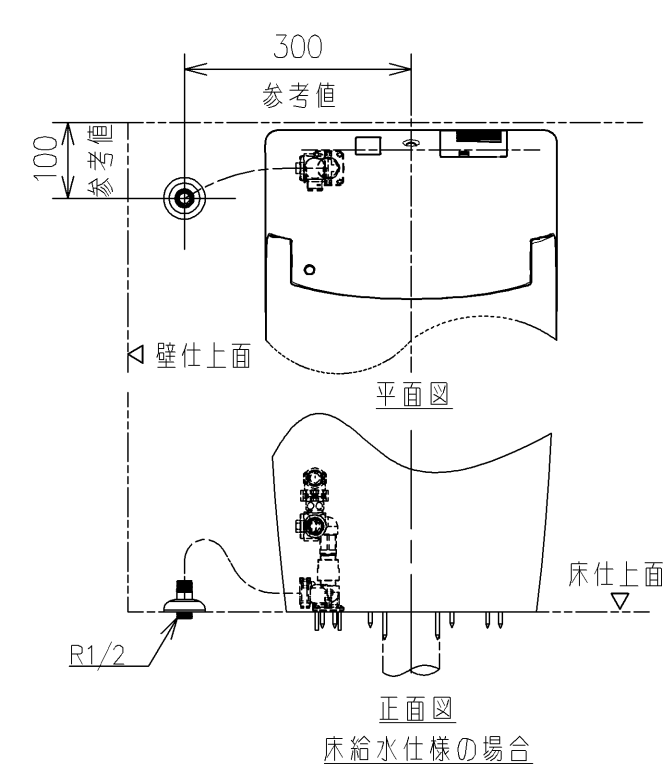
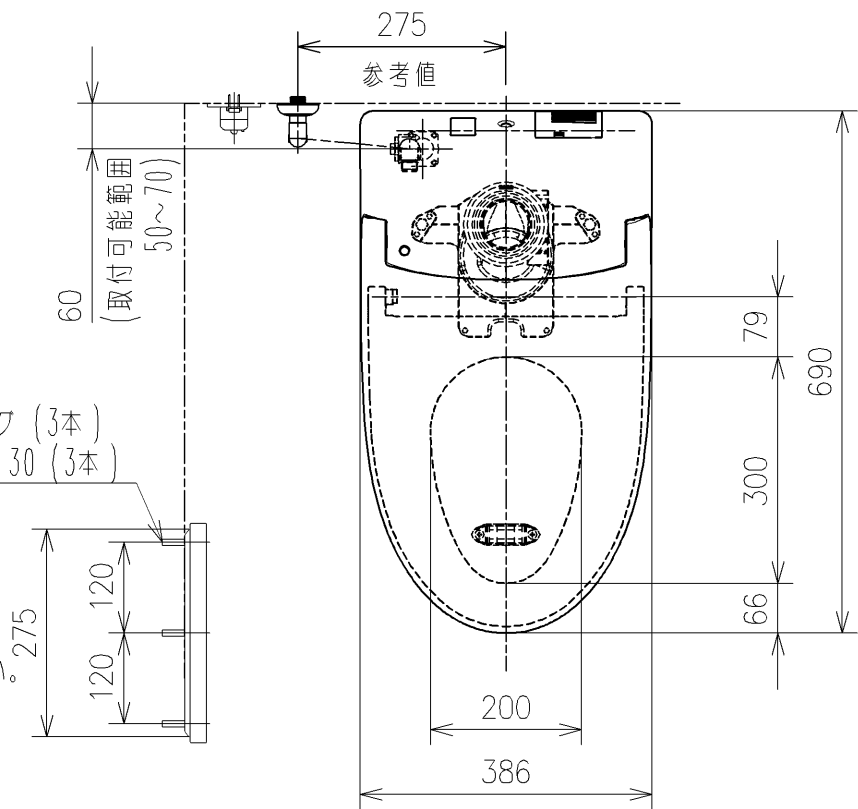
* 定格：AC100V-1268W 50/60Hz

・給水には、最低必要水圧（流動時）0.05MPa（10L/min）を確保してください。（最高水圧0.75MPa）
0.05MPa以下の水圧の場合、ウォシュレットの水勢が弱くなります。
また、停電時に便器洗浄はできません。
0.05MPa以下の水圧の場合、便器ボウル面の洗浄能力が弱くなります。

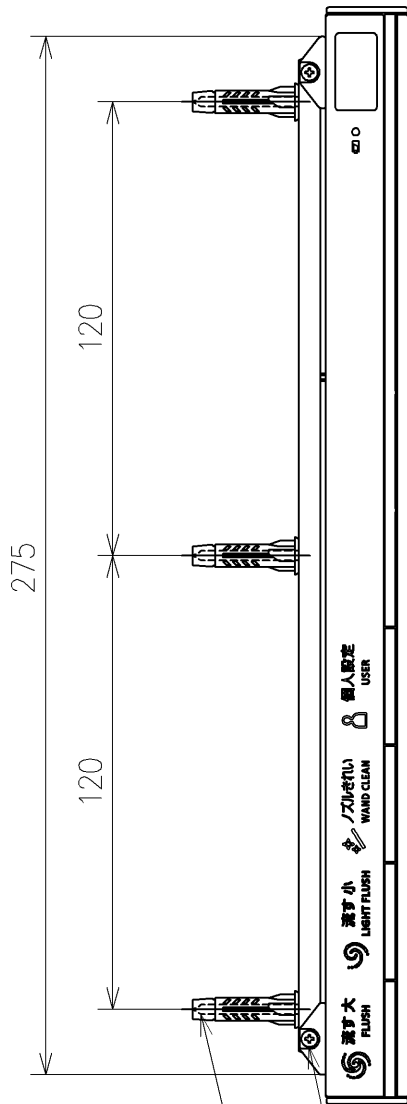
注1：75, 100塩ビ管（VU, VP75・100）共用
塩ビ管の排水ソケットとの接合：床±5mm

- * 窓枠などと便ふたの干渉にご注意ください。
便ふたが当たって開ききらないことがあります。
- * 給排水位置が適切でない場合、止水栓が製品に干渉することがあります。
- * 既設の排水ソケットが床下で排水管と接着されている場合、排水管の立ち上げ直しが必要です。
- * 製品背面に電源を設けないでください。
コンセントが製品と干渉し、抜き差しができない場合があります。
- * 電源コンセントは水や小水がかからない位置に設置してください。
また、壁給水の真下部に電源コンセントを設置したり、給水用ホースと電源コンセントを接触させないでください。感電・発火の原因になります。
- * すっきりパネルのふさぎ板は、必要に応じてねじを外して、取り外してください。
- * 本体左右側面は、脱臭フィルターお手入れ時の取りはずしや停電時の便器洗浄操作などのため、150mm以上の空間を確保してください。

- 注2：立て配管などがある場合は、立て配管などから150mm以上の空間を確保してください。
- *1：便ふた全開でお掃除リフト時
 - * リモコンはイメージ図です。
ボタンの数・配置・表示内容はリモコン詳細図を参照ください。
・リモコン用単3形乾電池（2個）同梱



TOTO		単位	mm	名称	ウォシュレット一体形便器ネオレスト		
製図	高田ゆ	検図	平憲作	日付		2022/05/19	
備考	RS1（水道直結式） 一般地・流動兼用、S排水 リモテルタイプ（排水芯200/120）			尺度	1:10	品番	CES9510FW
				図番/バージョン	-	ページNo	1/1
						(改)	



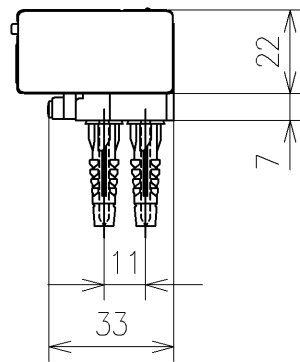
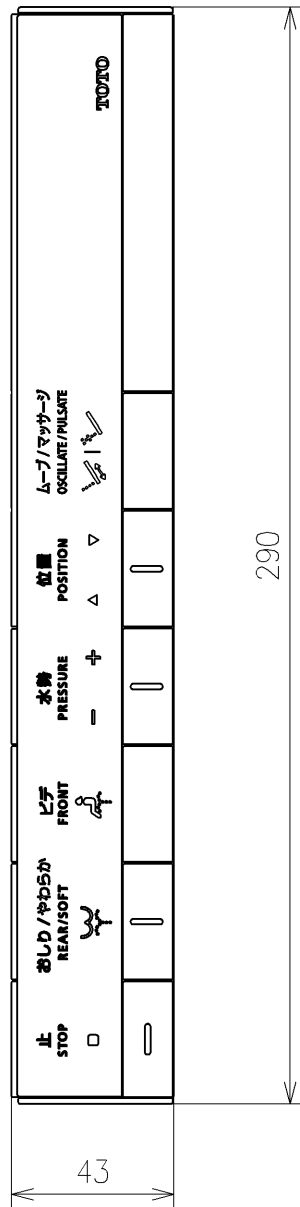
盗難防止ねじM2×24(2本)

ねじ長φ4×30(3本)

注記

盗難防止ねじを取り付ける際は
先端が細めのドライバーをご使用下さい
(ビットサイズ：N0.1または精密ドライバー)

リモコン詳細図



TOTO			単位 mm	名称
製図 高田ゆ	検図 平憲作	日付 2022/05/19	尺度 1:2	ウォシュレット一体形便器ネオレスト
備考				品番 CES9510FW
				図番/ビジョン -