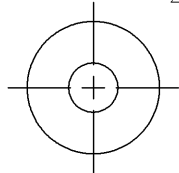
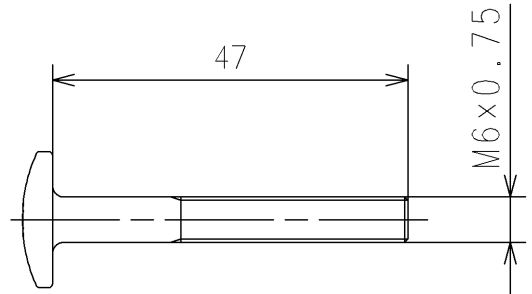


ローレットナット  
2ケ

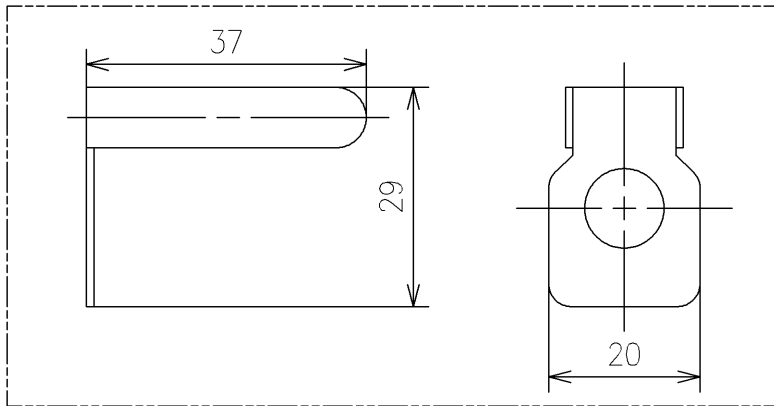


スリップワッシャー  
φ6.5×φ17.5×0.2  
2ケ

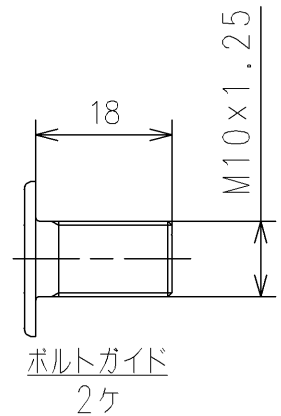
- <梱包数>  
 ローレットナットM10×1.25 ×2  
 六角穴付きボルトM6×47 ×2  
 上ふた固定板 ×2  
 固定板ガイド ×2  
 ボルトガイド ×2  
 スリップワッシャー6.5×17.5×0.2 ×2  
 施工説明書 ×1



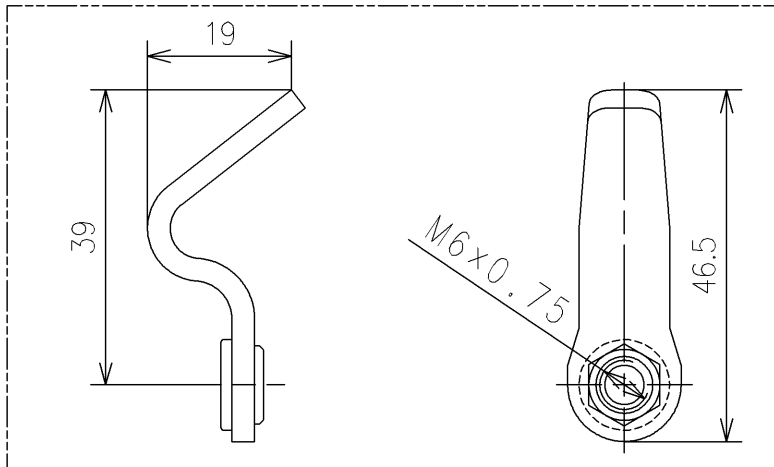
六角穴付きボルト  
2ケ



2ケ



ボルトガイド  
2ケ



2ケ



(縮尺:フリー)  
1ケ

			単位	mm	名称	
			製図	検図	日付	尺度
米	稲垣 新川	19/05/13	1:1		品番	HH12017
備考					図番	HH12017=D2
					ページNo	1/1