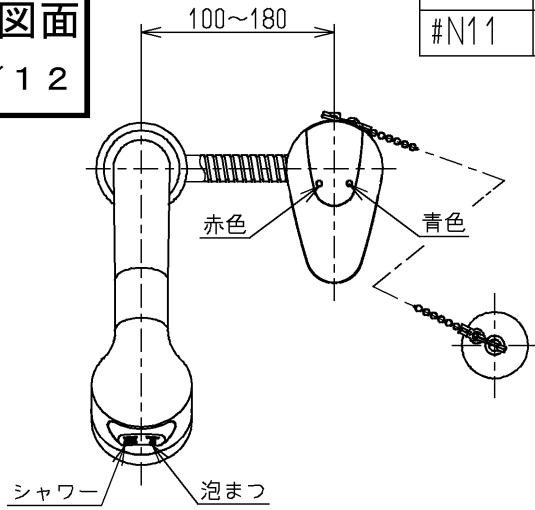


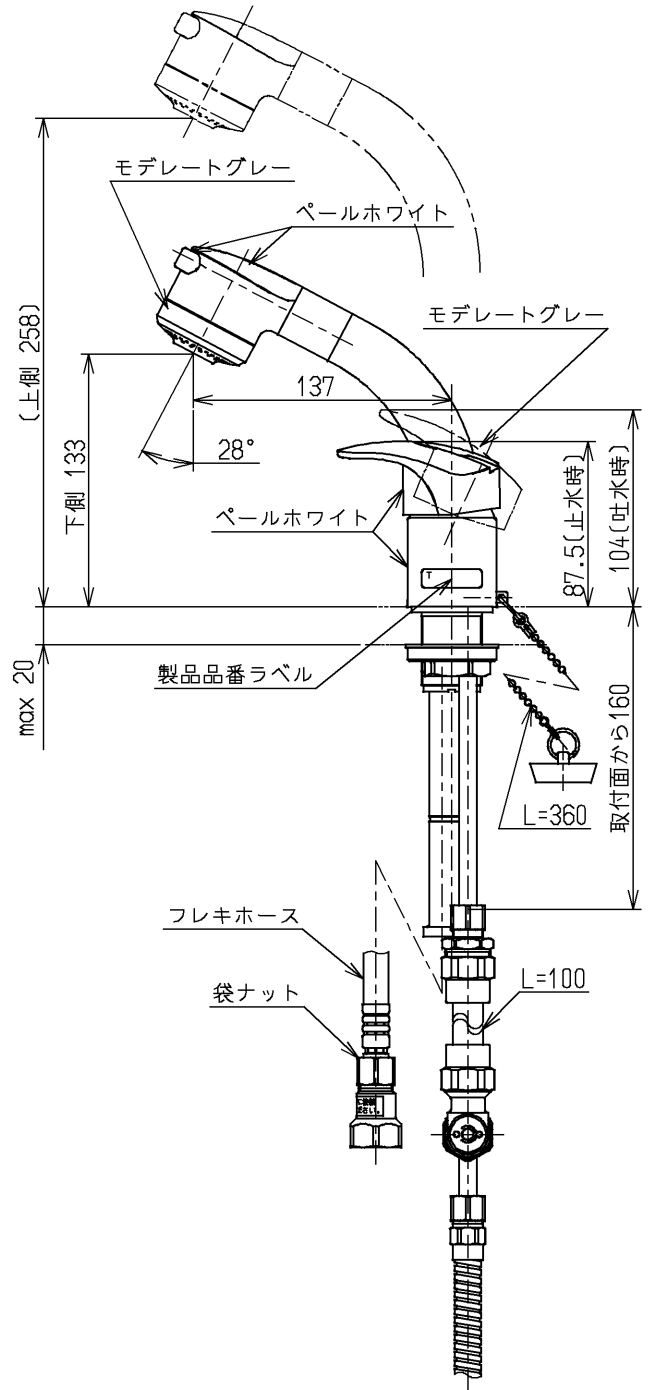
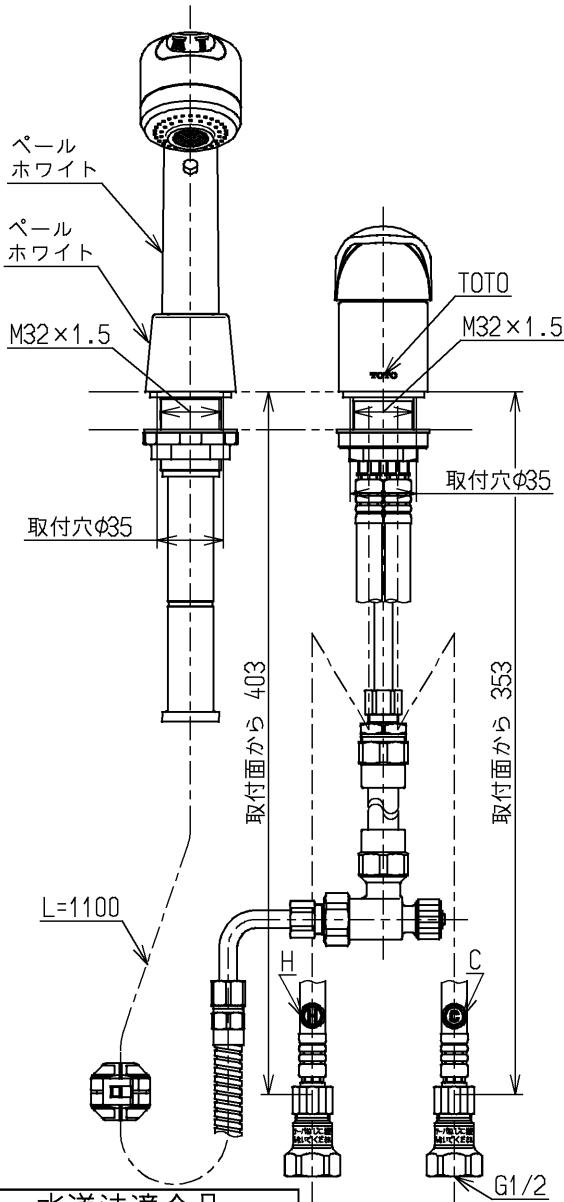
生産中止図面

2006/12

色番	色彩	記号
#N11	パールホワイト	5.7Y 8.9/0.4



シャワーホース引出長さ500
給湯温度は最高85℃以下でお使いください。
LD向け



水道法適合品

TOTO

製図
村田

検図
清水

大義
庭

日付
03.04.17

単位
mm
尺度
1:4

名称
台付シングル13 (シャワー・ゴム栓・
逆止弁無・寒) (洗面) (JIS)

図番

TL385UG2FZ

備考