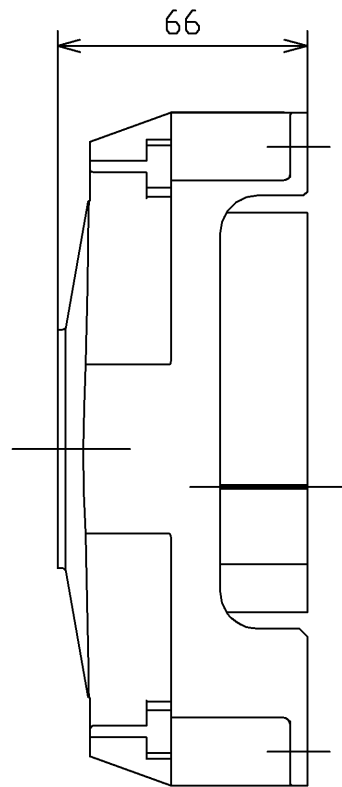
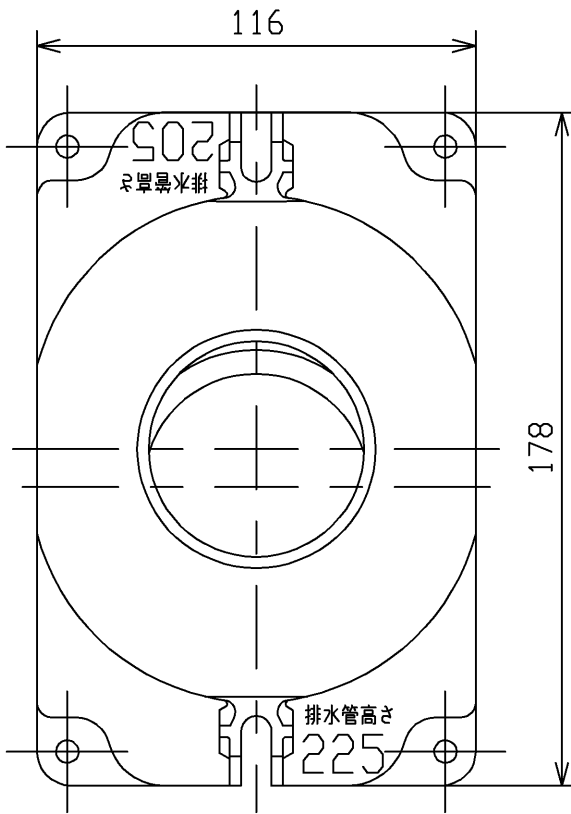
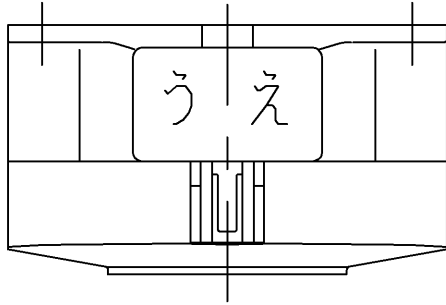


<梱包数>

壁排水フランジ	X1
施工説明書	X1
ナットM8	X2
六角ボルトM8×65	X1
トラスタッピンねじ5×30	X4
ワッシャー9×35×1.5	X1
ワッシャー9×17×1.6	X1
Pシール	X1



<b>TOTO</b>			単位 mm	名称 壁排水フランジ(50塩ビ管用)
製図 米	検図 稲垣 新川	日付 18/05/24	尺度 1:2	品番 HP900
備考 排水心225用、VP/VU兼用				図番 HP900=D2
A4		ページNo.	1 / 1	(改)