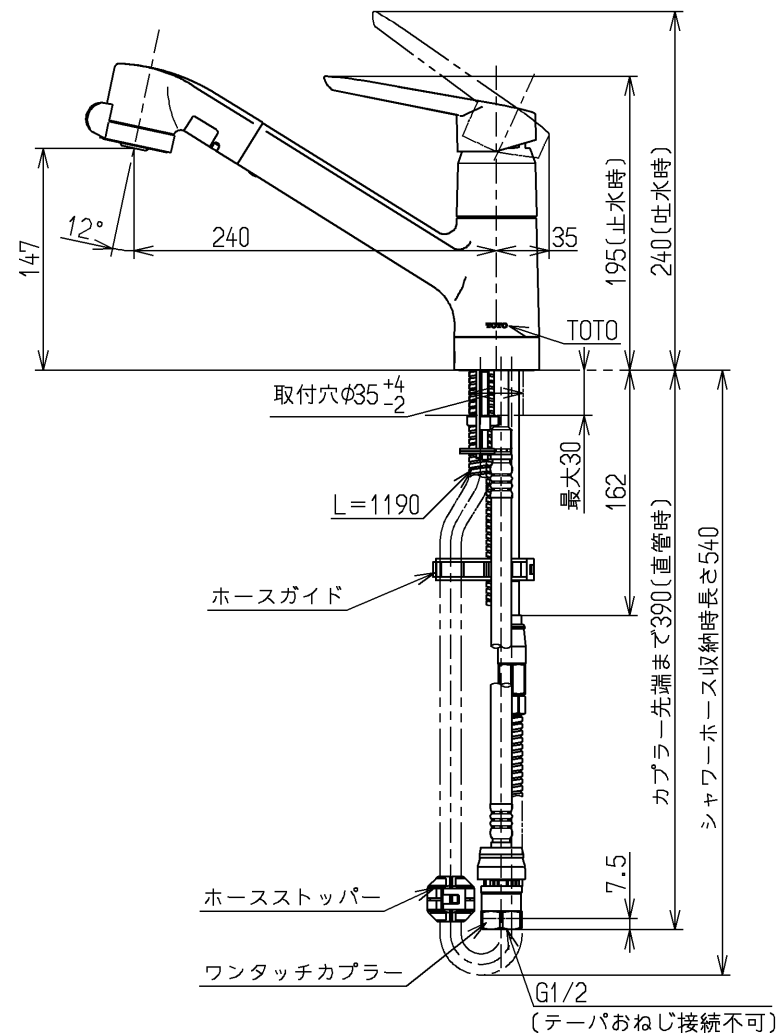
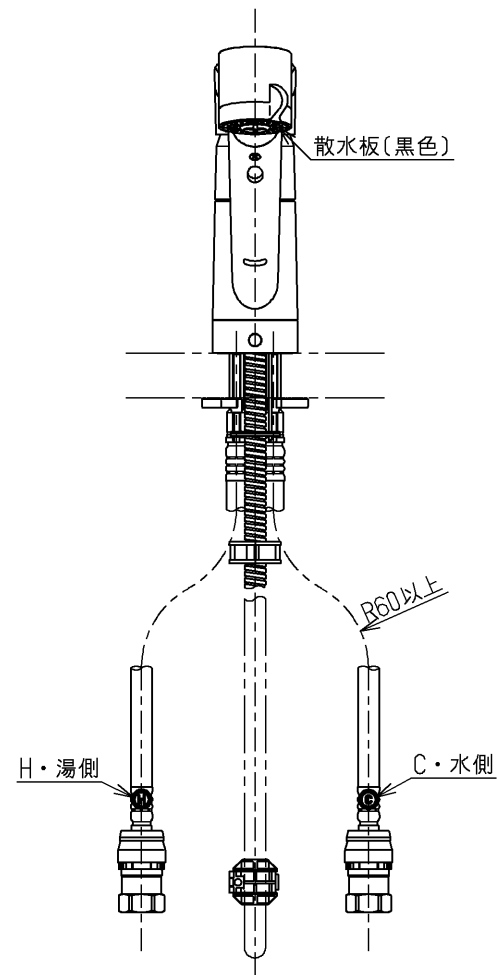
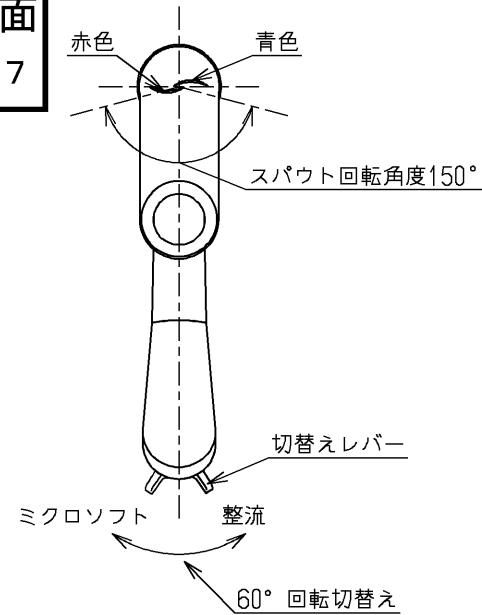


生産中止図面

2005/07

上面施工
シャワーホース引出長さ最大550
マイクロソフト吐水をご使用の場合は0.1MPa以上の圧力が必要です



用途		仕様
給水圧力	最低必要水圧	一般住宅用 0.05MPa (流動時)
	最高水圧	0.75MPa (静止時) ※快適にお使いいただくためには、0.2MPa程度の圧力をおすすめします。
使用可能水質		水道水または飲用可能な井戸水
使用環境温度		1~40℃ ※凍結が予想される地域では、ご使用できません。
最高給湯温度		85℃
特記事項		(1)湯圧が水圧より高くないように設定してください。 (2)安全のため給湯温度は60℃以下でのご使用をおすすめします。 (3)湯水を逆に配管しないでください。

水道法適合品				単位	名称
製図 早田		検図 大庭		日付 05.07.04	名称 台付シングル13 (シャワー・ソフト) (台所) (JIS)
備考 逆止弁付		図番 TKN32PB		尺度 1:5	