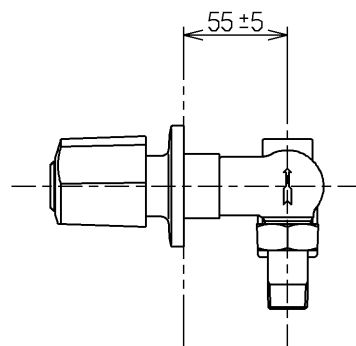
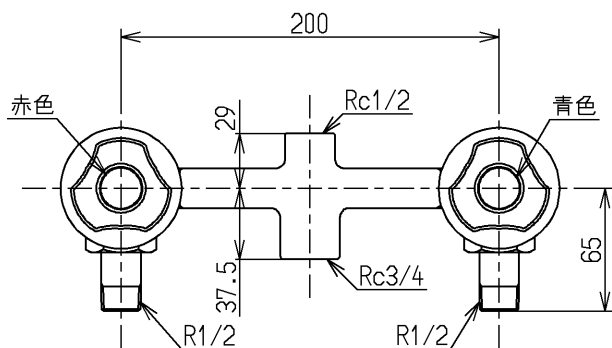
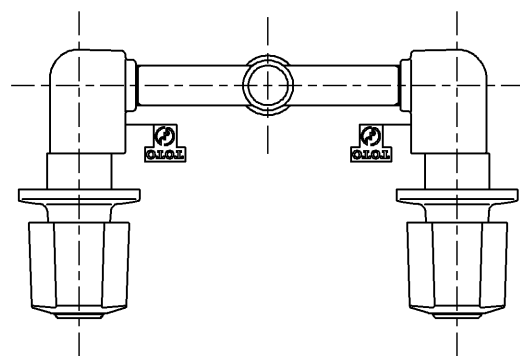


生産中止図面

1999/03



建設省記号：13-F19

|             |           |                    |           |   |
|-------------|-----------|--------------------|-----------|---|
| <b>TOTO</b> |           |                    | 単位<br>mm  | 名称<br>壁付きツートハンドル湯水混合水栓13<br>(埋込) (浴室) (JIS) |
| 製図<br>中野    | 検図<br>有利松 | 日付<br>梅本<br>99.2.9 | 尺度<br>1:4 | 図番  |
| 備考          |           |                    |           | TGB21SBZ                                    |