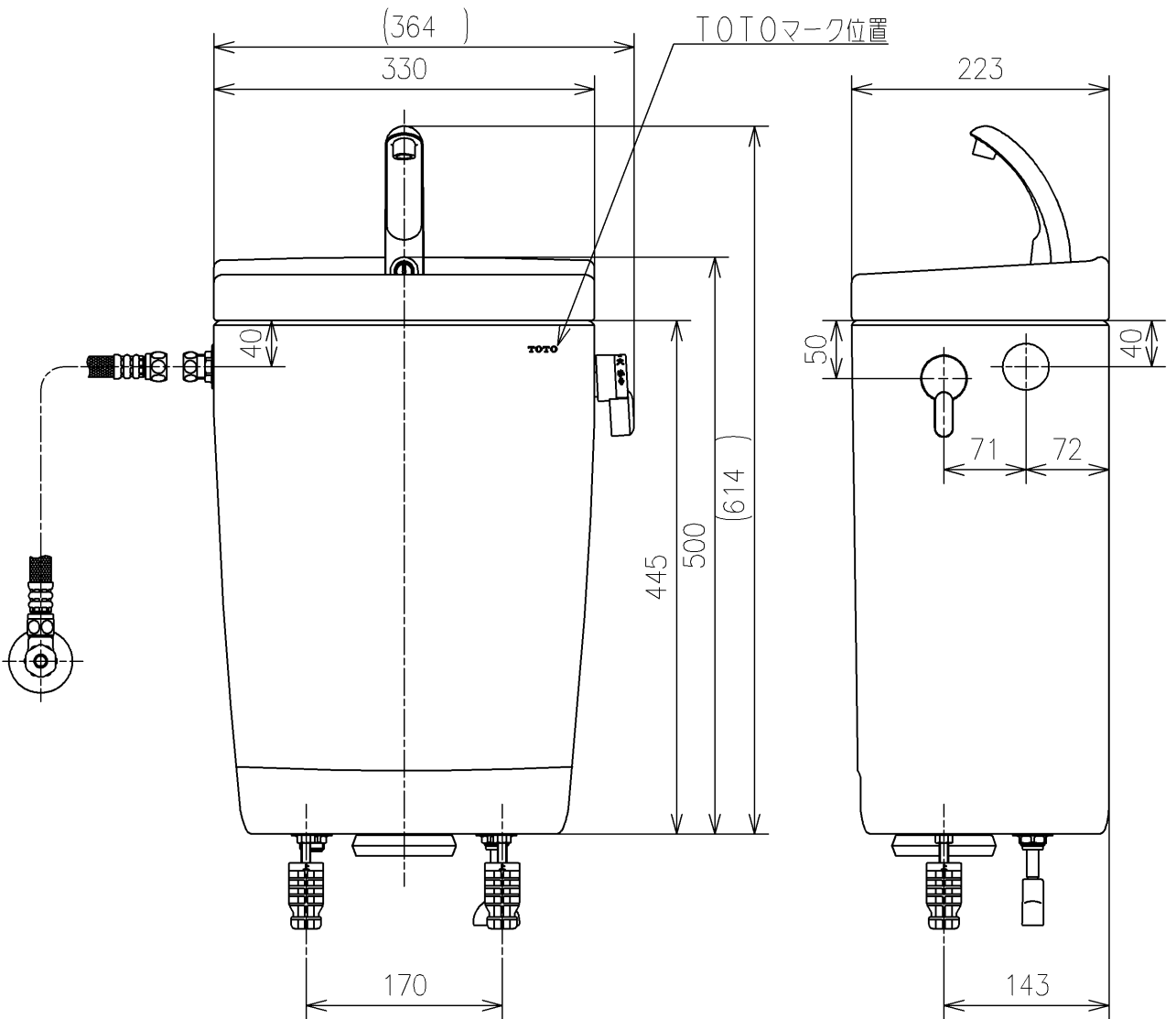


- <付属品>
- ロータンク手洗金具 x 1
 - 流動金具 x 1
 - アングル形止水栓 1.3 x 1
 - ナットM8 x 2
 - 取扱説明書 (ユニット) x 1
 - 施工説明書 x 1
 - 説明書 x 1



TOTO			単位	mm	名称	
			製図	検図	日付	尺度
米	稲垣	新川	19/03/25	1:6	品番	SS671BFBL
備考 防露式、寒冷地流動用					図番	SS671BFBL=D2
					ページNo	1/1 (改)