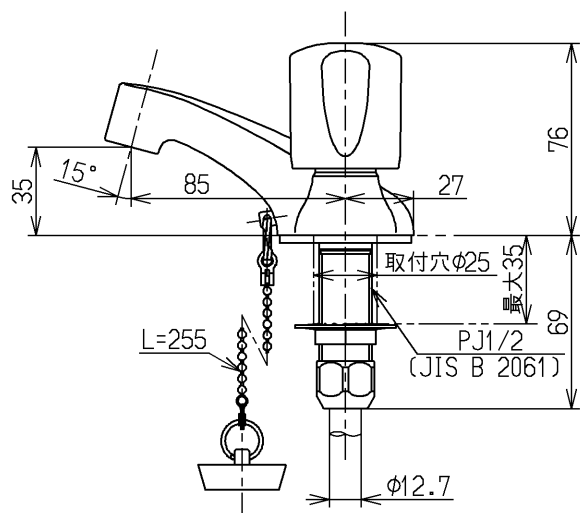
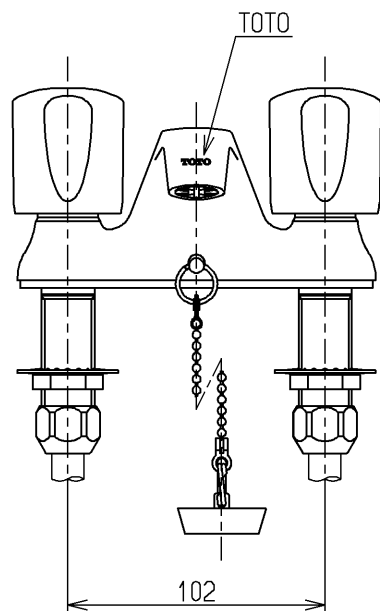
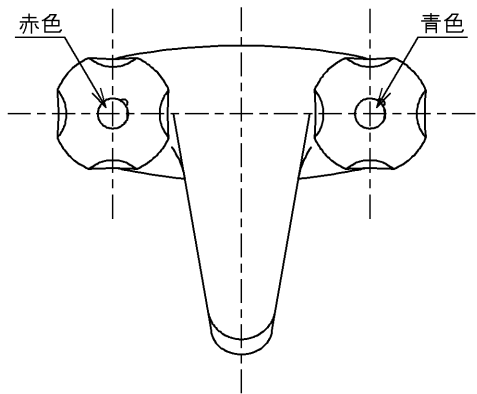


生産中止図面

2013/01



水道法適合品

**TOTO**



単位  
mm

名称  
台付2ハンドル13  
(ゴム栓) (洗面) (JIS)

製図  
中明  
数

日付  
入江  
13.01.16

尺度  
1:3

図番

備考

TL306RA4G