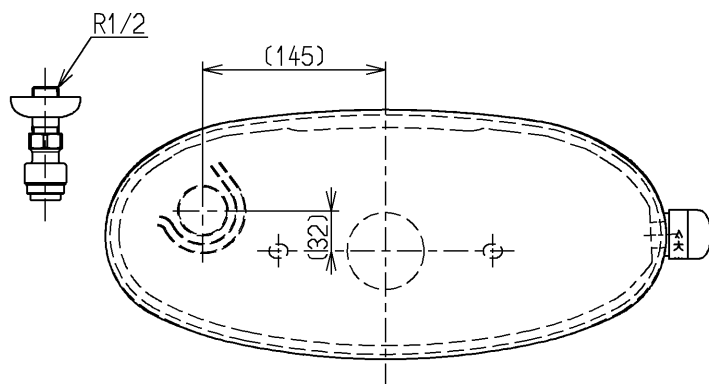


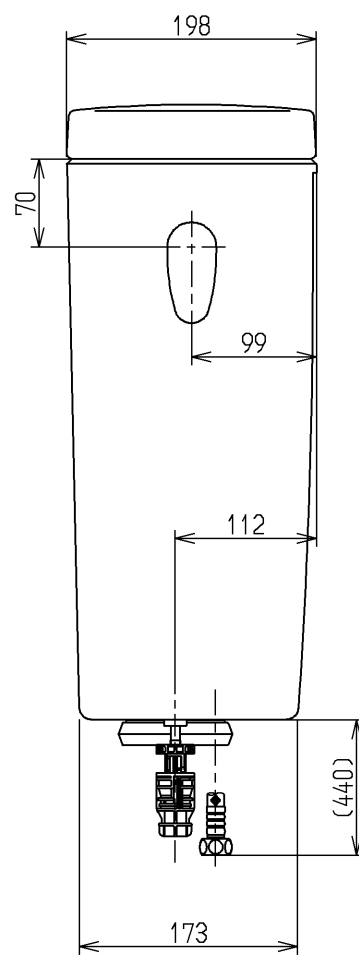
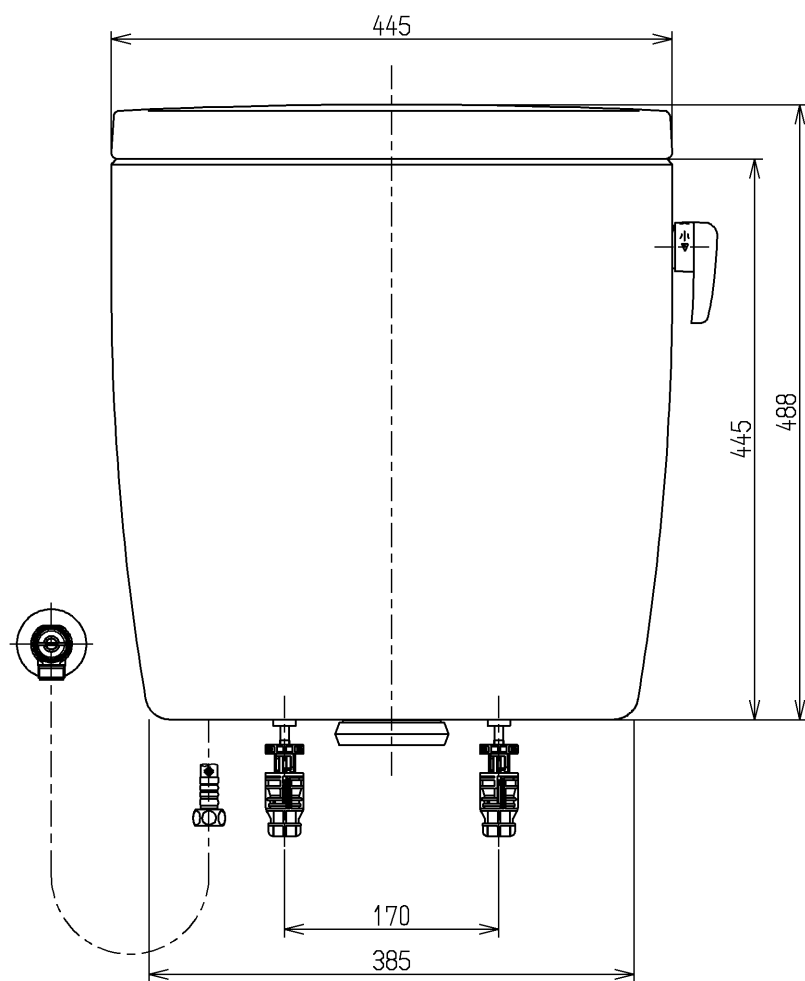
生産中止図面

2012/02



<付属品>

- ボールトップ1式 × 1
- 排水弁1式 × 1
- レバーハンドル1式 × 1
- 取付金具1式 × 1
- 止水栓1式 × 1



止水栓は床、壁共通使用可。

			単位	名称
			mm	
製図	検図	日付	尺度	図番
木村(晴)		吉永(雄)	12.02.21	
備考				SH320BA