

生産中止図面

201※定格: AC100V-359W 50/60Hz

- ・最低必要水圧0.05MPa(流動時)
- ・0.05MPa以下の場合、ウォシュレットの水勢が弱くなります。
- ・最高水圧は0.75MPaです。

注1: 左給水専用です。

注2: 75, 100塩ビ管(VU, VP75・100)共用

塩ビ管の排水ソケットとの接合: 床上60±5mm

*給排水位置が適切でない、止水栓が製品に干渉することがあります。

*水抜栓立ち上げ位置は、製品と干渉しないようご注意ください。

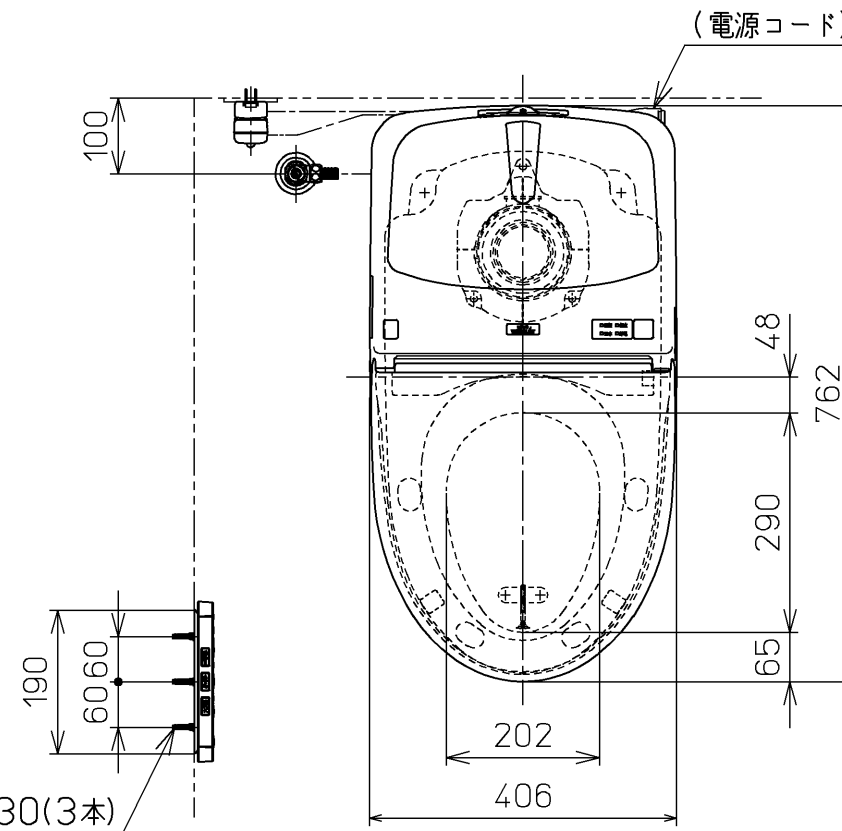
*製品背面に電源を設けないでください。

コンセントが製品と干渉し、抜き差しができない場合があります。

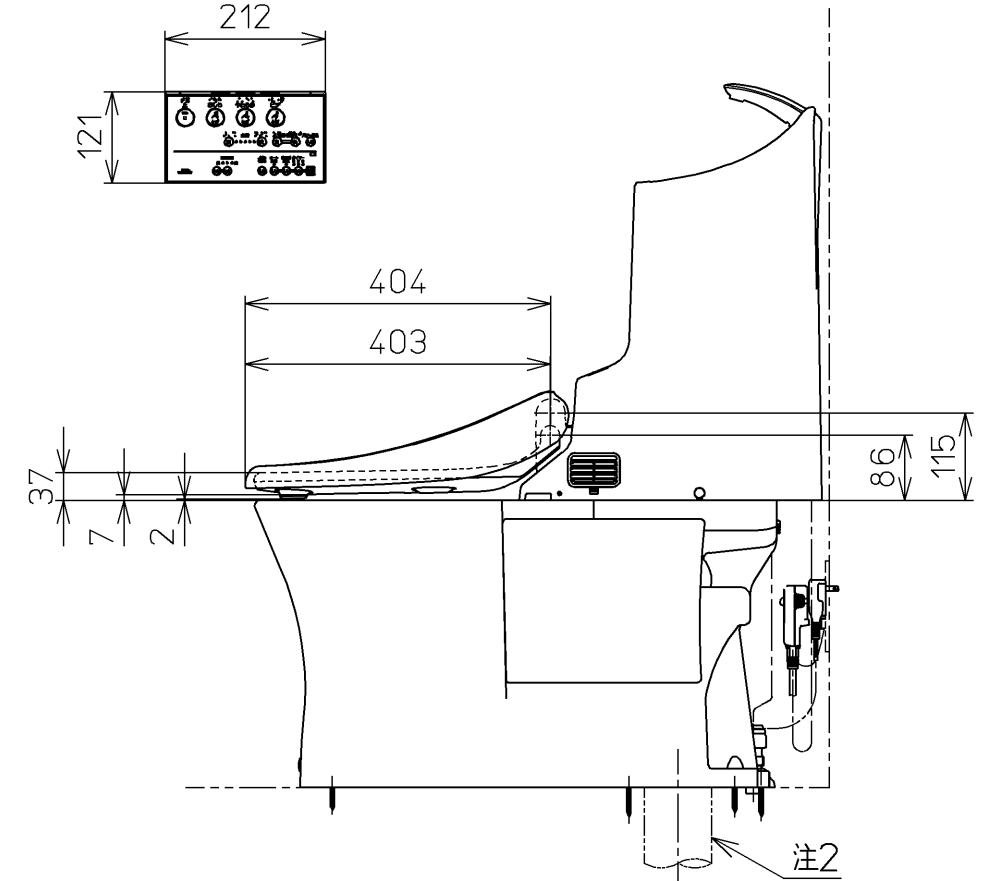
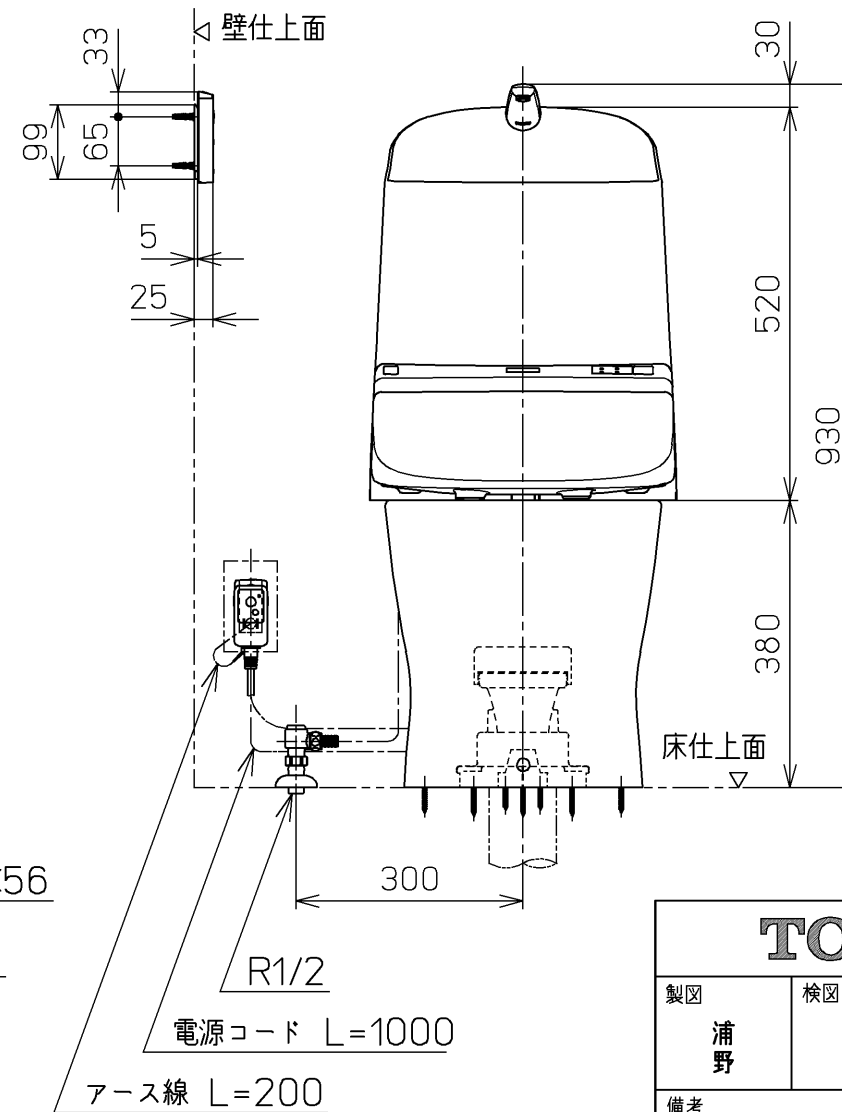
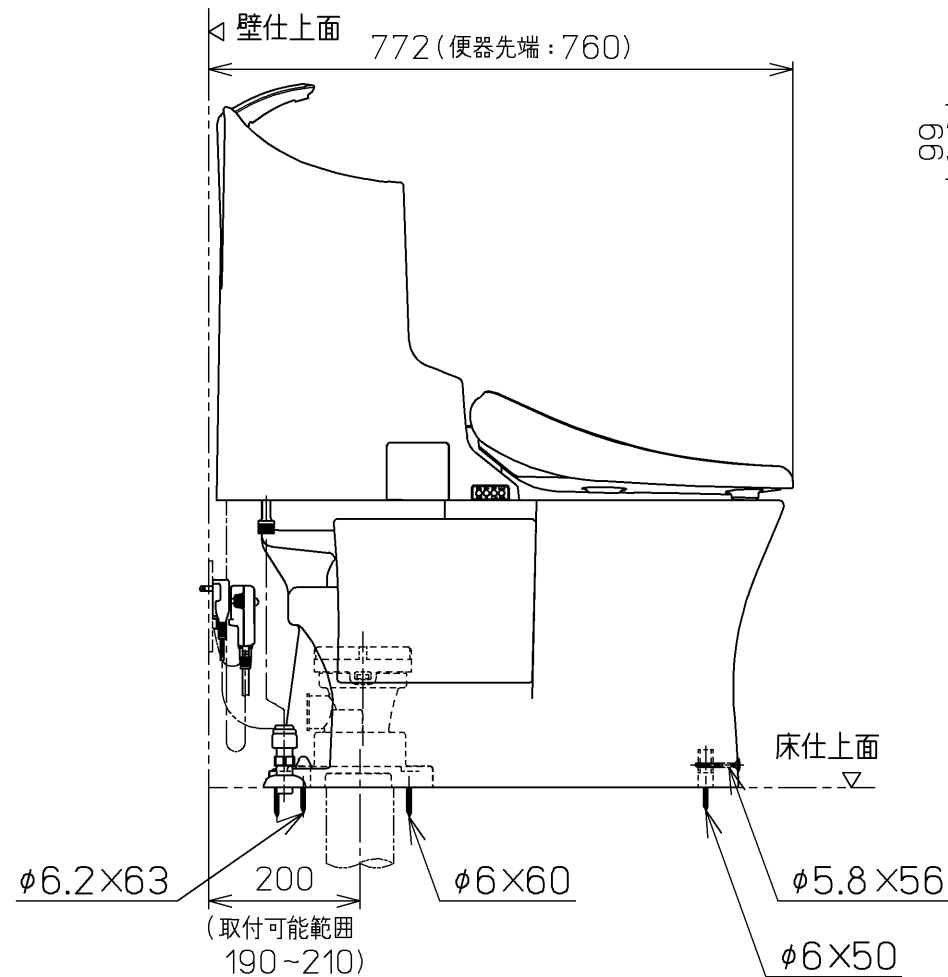
*電源コンセントは水や小水がかからない位置に設置してください。

また、給水用ホースと電源コンセントを接触させないでください。

感電・発火の原因になります。



ねじ長 φ4×30(3本)



TOTO		単位	mm	名称	ウォシュレット一体形 便器
製図	検図	日付	尺度	品番	CES9311HL
浦野	田代	10-05-24	1 : 10	図番	CES9311HL=A0104
備考				ページNo.	1-1 (改)
GG1-800 寒冷地(ヒーター水抜き), S排水					