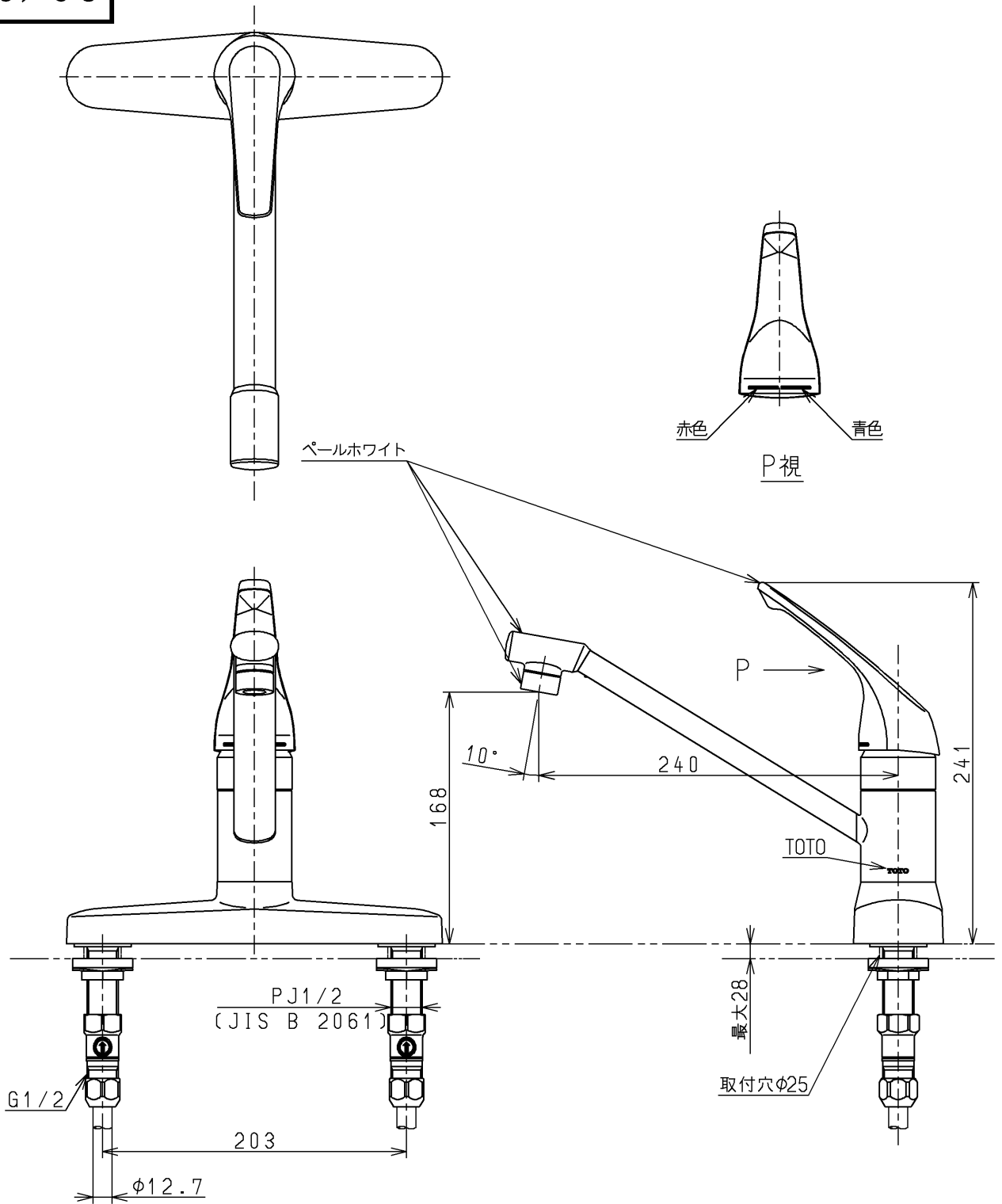


生産中止図面

1999/03



下吐水式
ウォーターハンマー低減機構内蔵

TOTO			単位 mm	名称 台付シングル13 (台所) (JIS)
製図 中野	検図 有利松	日付 梅本 99. 3.23	尺度 1 : 4	図番
備考 日本水道協会検査品・逆止弁付				TKJ33X