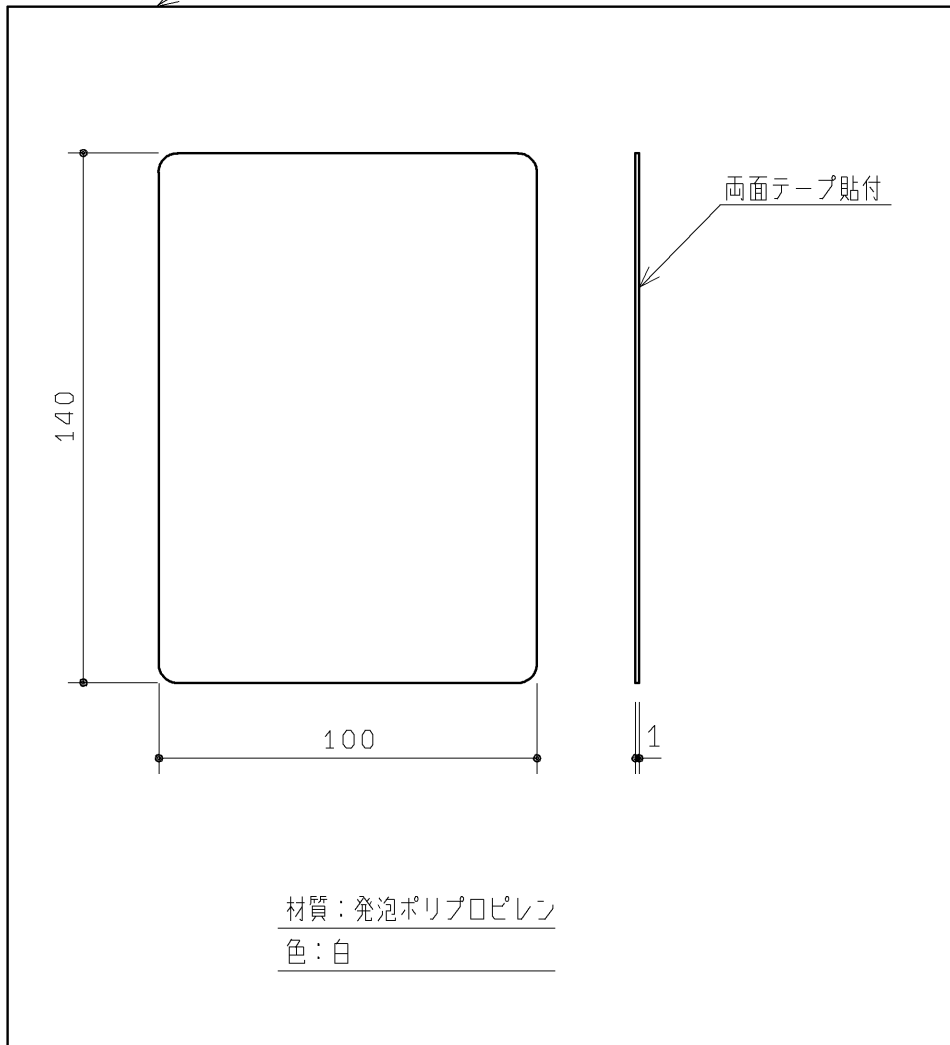
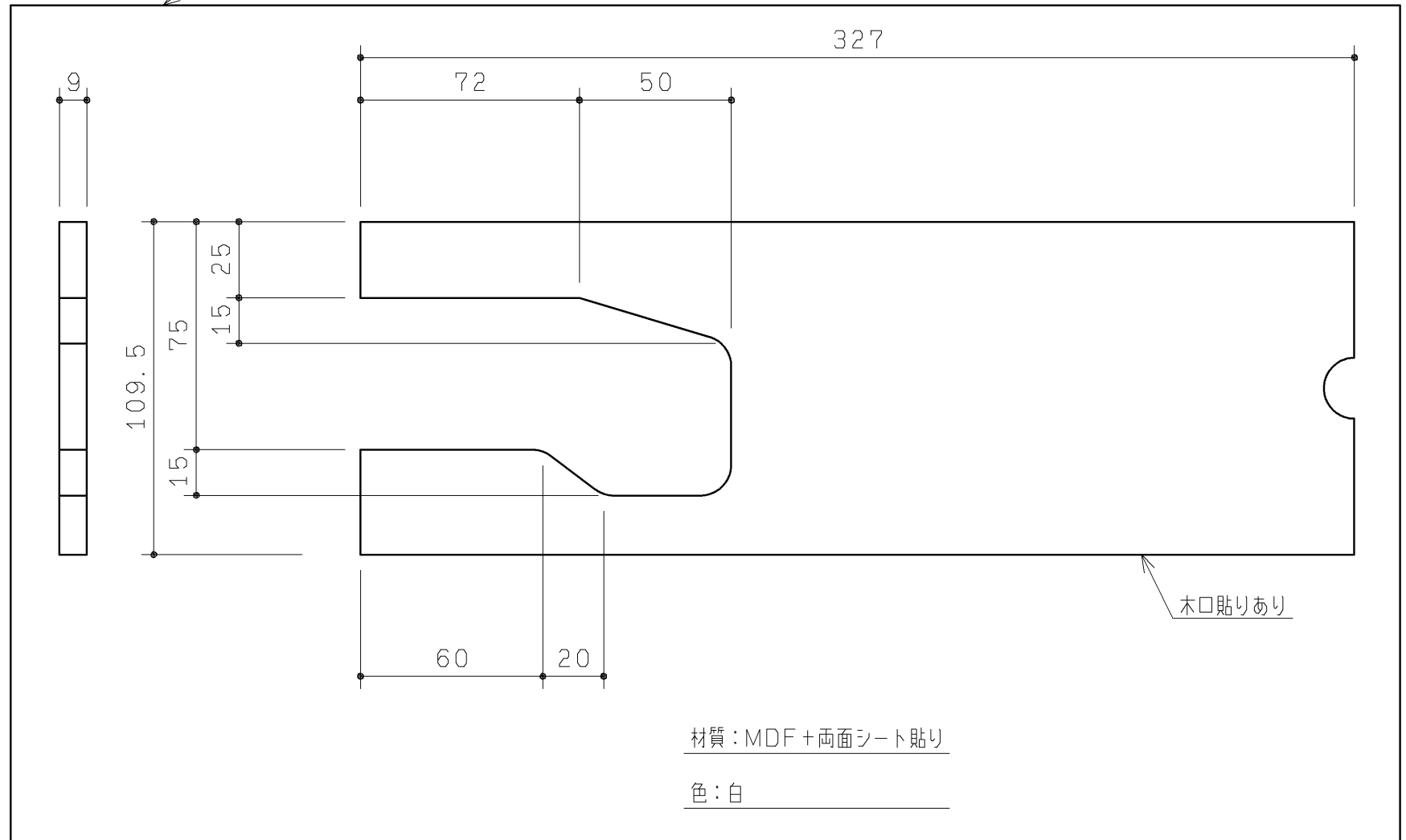


配管用カバー(1ヶ)



底板(1ヶ)



<b>TOTO</b>		第三角法	単位 mm	名称 底板セット
製図 谷口明	検図 荒川	日付 20.02.01	尺度 1:2	品番 UGX144BQ
備考			図面数 1/1	図番