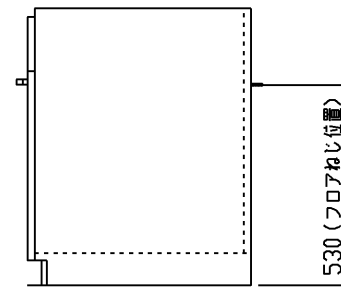
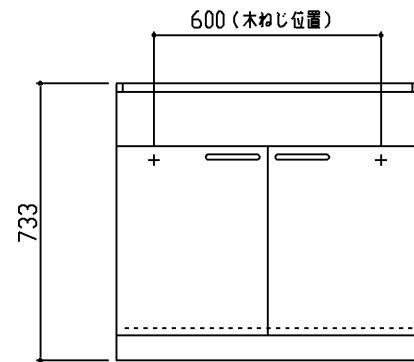
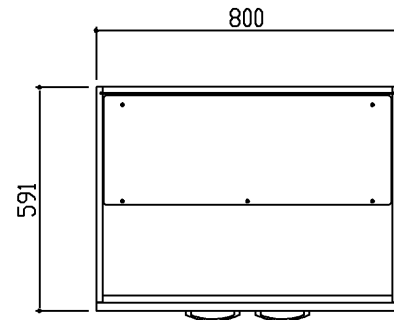


生産中止図面

2004/10



商品リスト

No.LT=01418

品番	品名	個数
LBJ800E2R	フロアキャビネット	1

製品情報

- ※ 洗面器用フロアキャビネットは底板部分着脱式（後面のみ）
- ※ 図中の扉及び把手形状は、実物とは異なります
- ※ 商品リスト中の品番には、カラー記号は記載していません
- ※ 専用カウンターとセットください

工事情報

- ※ 木ねじ位置に固定用木棧（巾90×厚み30）が必要です（別途工事）
- ※ 木棧の耐荷重1.96KN/m
- ※ 現場にて給水用（φ52）、排水用（φ90）穴加工ください

<p><b>TOTO</b></p>		三角法	単位 mm	名称
		製図 100 羽田野	検図 高橋	日付 01.02.01
備考				名称 Jシリーズ フロアキャビネット 品番