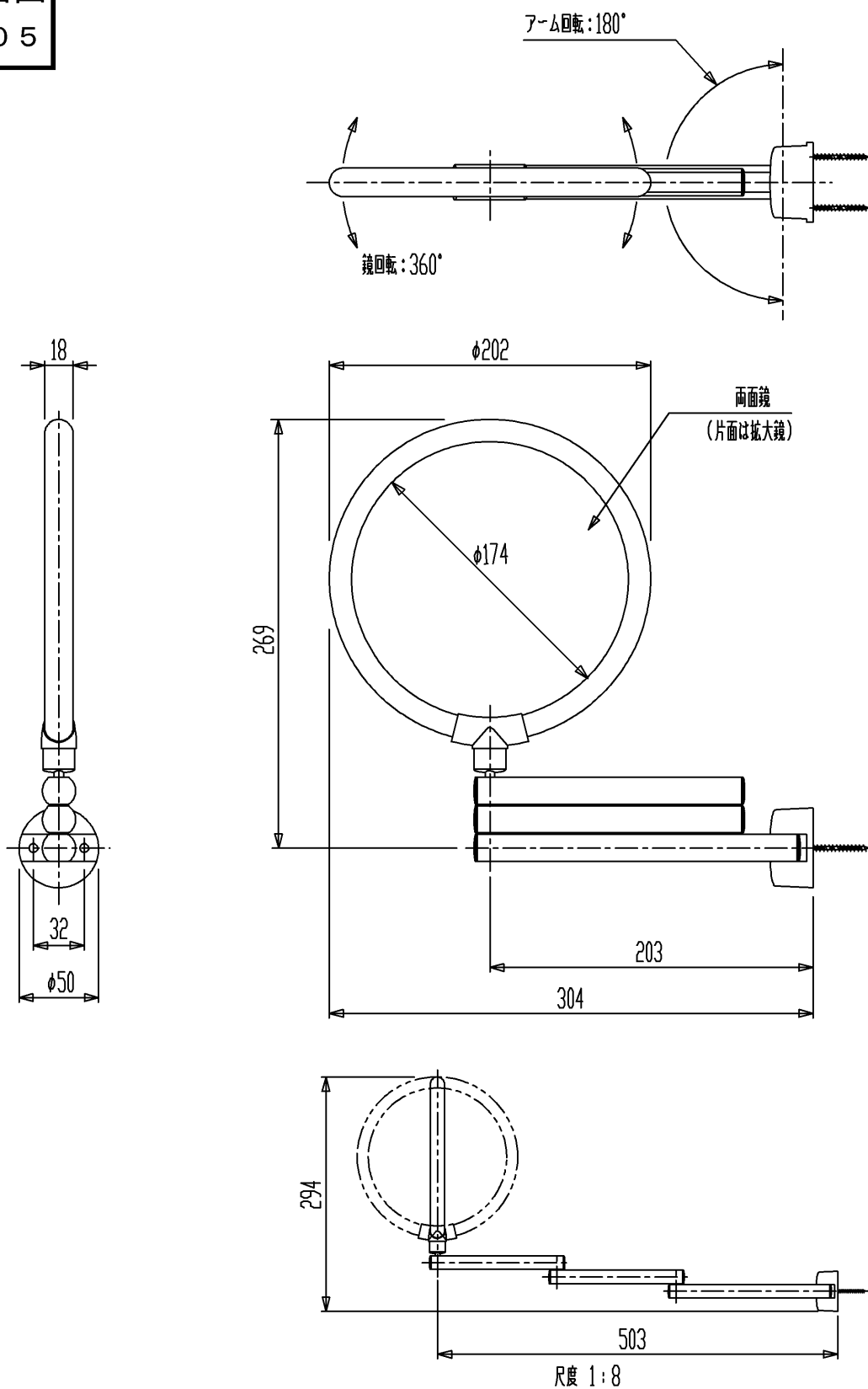
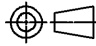


生産中止図面

2011/05



セラトレーディング株式会社			単位 mm	名称 システム01 シェービングミラー
製図 石原	検図 高橋		日付 08.10.17	尺度 1:4
備考 拡大鏡の倍率は1.4倍				図番 ECSP321