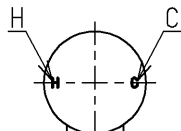
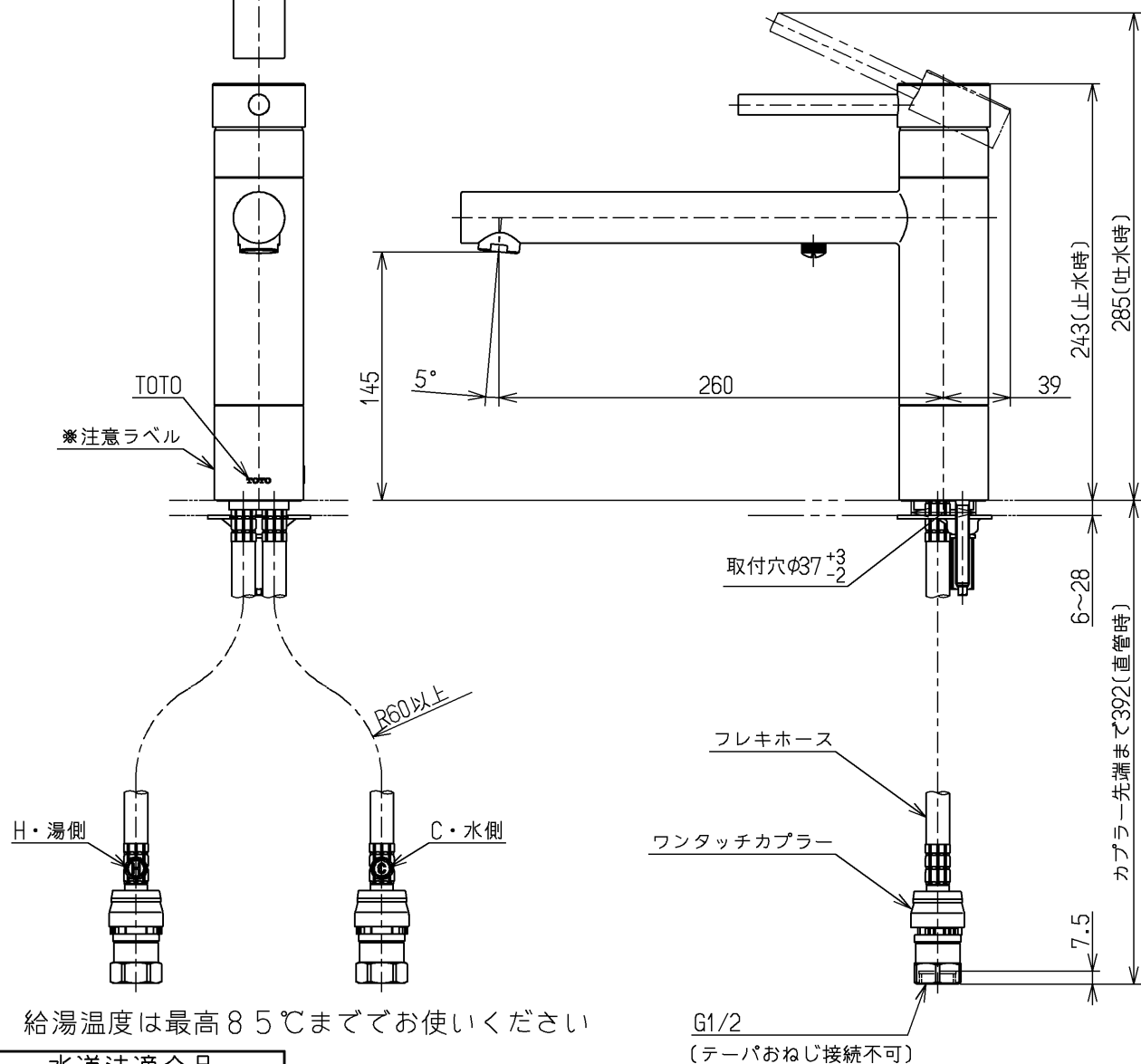


生産中止図面
2005/08



△ご注意
やけどの
恐れあり
さわらな
いて!

※注意ラベル詳細(1:1)



給湯温度は最高85℃までお使いください

水道法適合品

			単位	名称
			mm	
製図	検図	日付	尺度	図番
小楠	幸泉	井上	05.07.12 1:4	
備考				TKC31Z