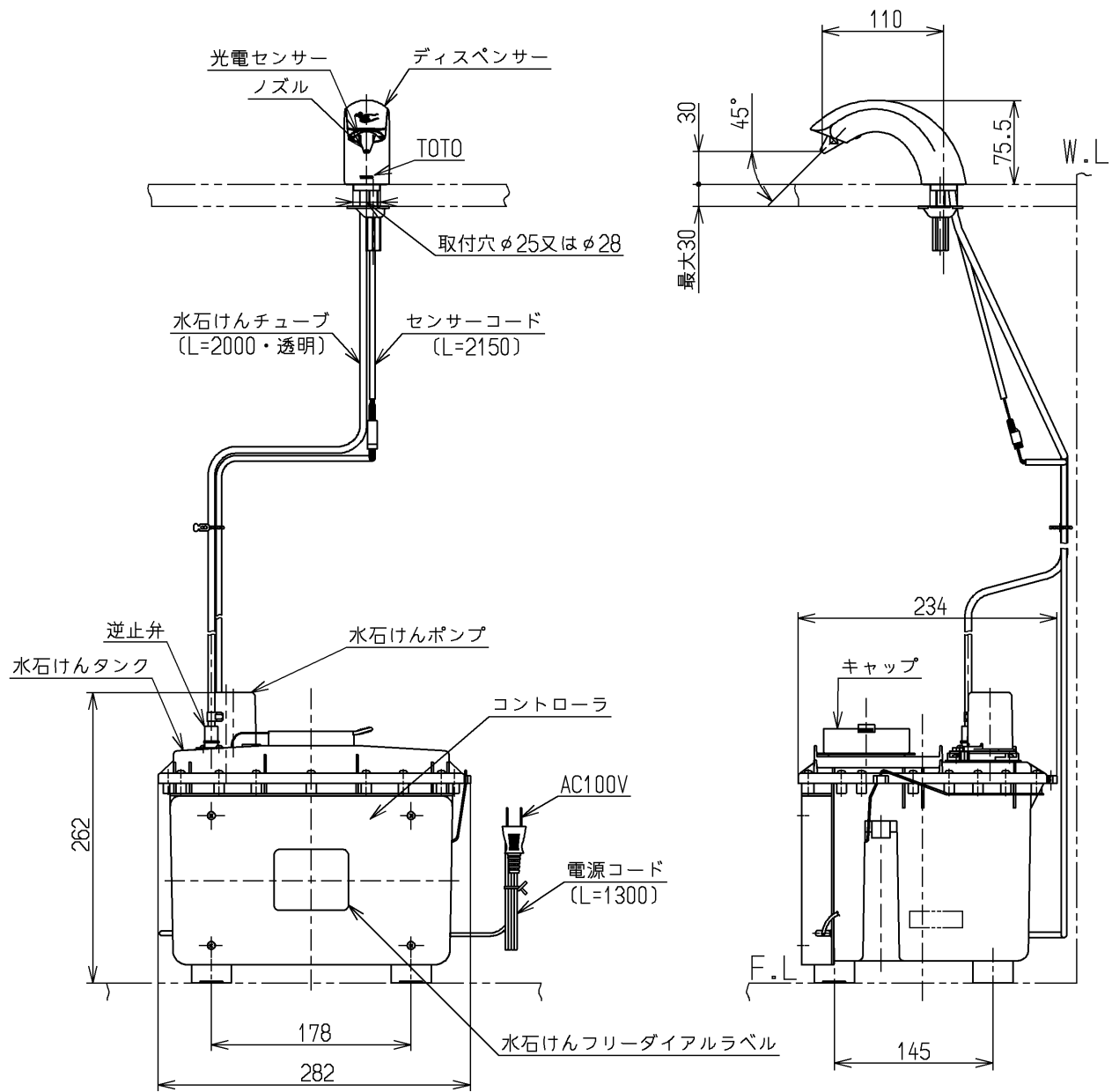
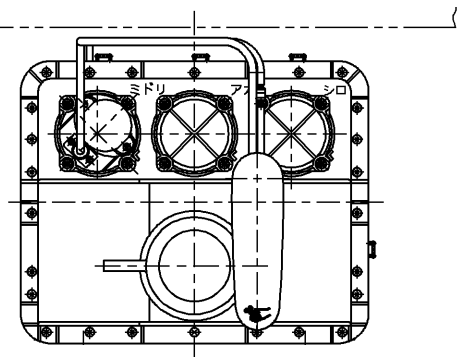


生産中止図面

2005/09



TOTO石けん液をお使いください
インバータや赤外線を用いた他の機器により誤作動することがあります

TOTO			単位 mm	名称 自動水石けん供給栓 (タンク補給/液状/1連)
製図 島本	検図 金丸	日付 濱中 05.05.27	尺度 1:6	図番
備考				TES121