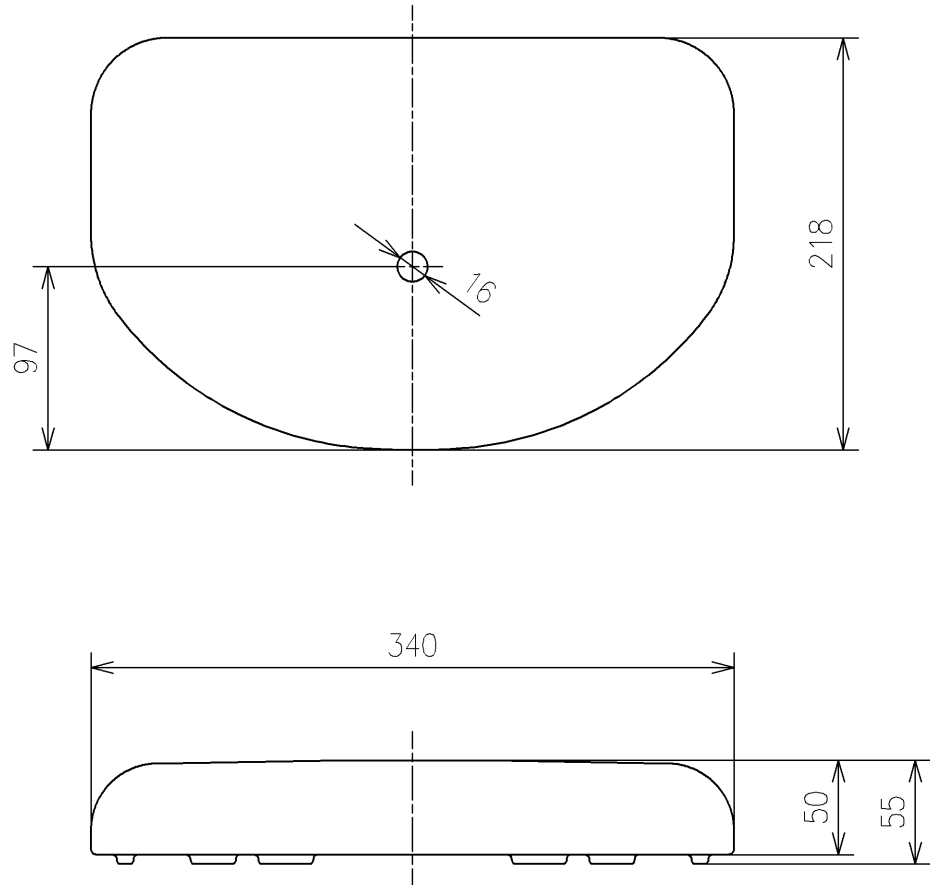


<付属品>
 ガタ防止パッキン (ユニット) x 1



TOTO			単位	mm	名称		
			製図	検図	日付	尺度	タンクふた
米	稲垣	新川	19/03/22	1 : 4	品番	S300KCR	
備考 ふた固定式					図番	S300KCR=D2	
					ページNo	1 / 1	(改)