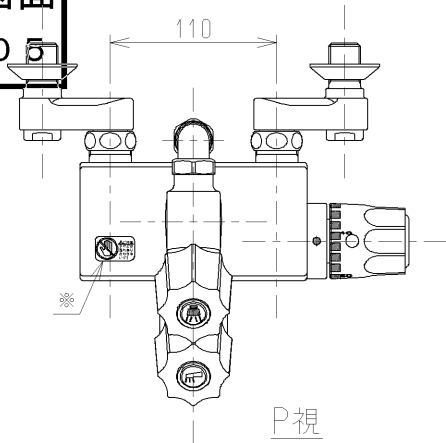


生産中止図面

2003/05

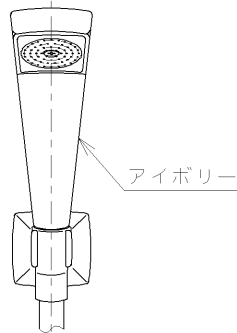


P視

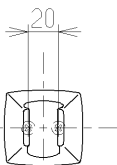
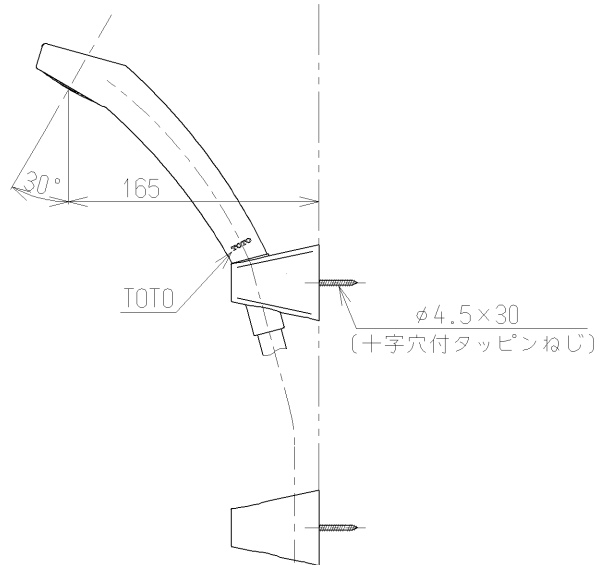


△ご注意
やけどの
恐れあり
さわらな
いで!

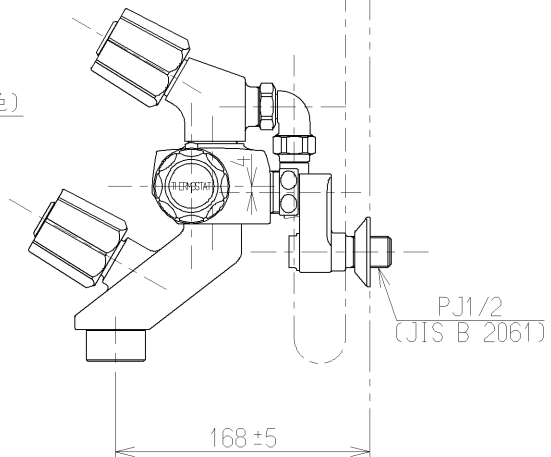
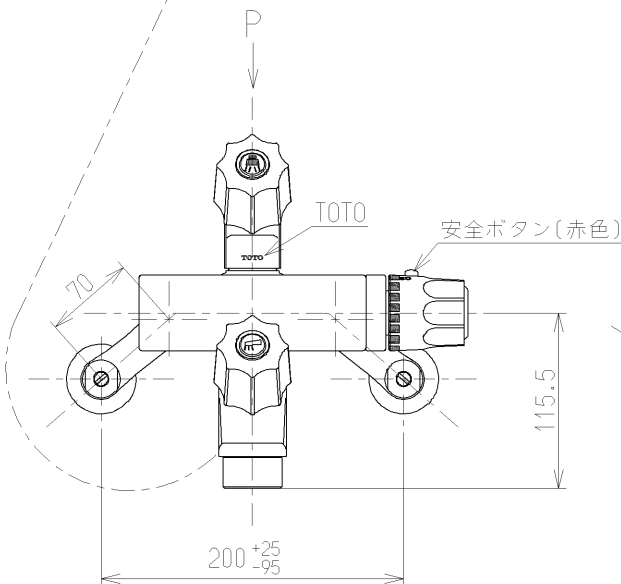
※印部詳細(1:1)



アイボリー



L=1600



水道法適合品

TOTO



単位
mm

名称
壁付サーモ13
(シャワーバス) (浴室) (JIS)

製図
岩中

検図
永延

日付
酒和
井
03.03.19

尺度
1:5

図番

備考
逆止弁付

TGM140CHSX