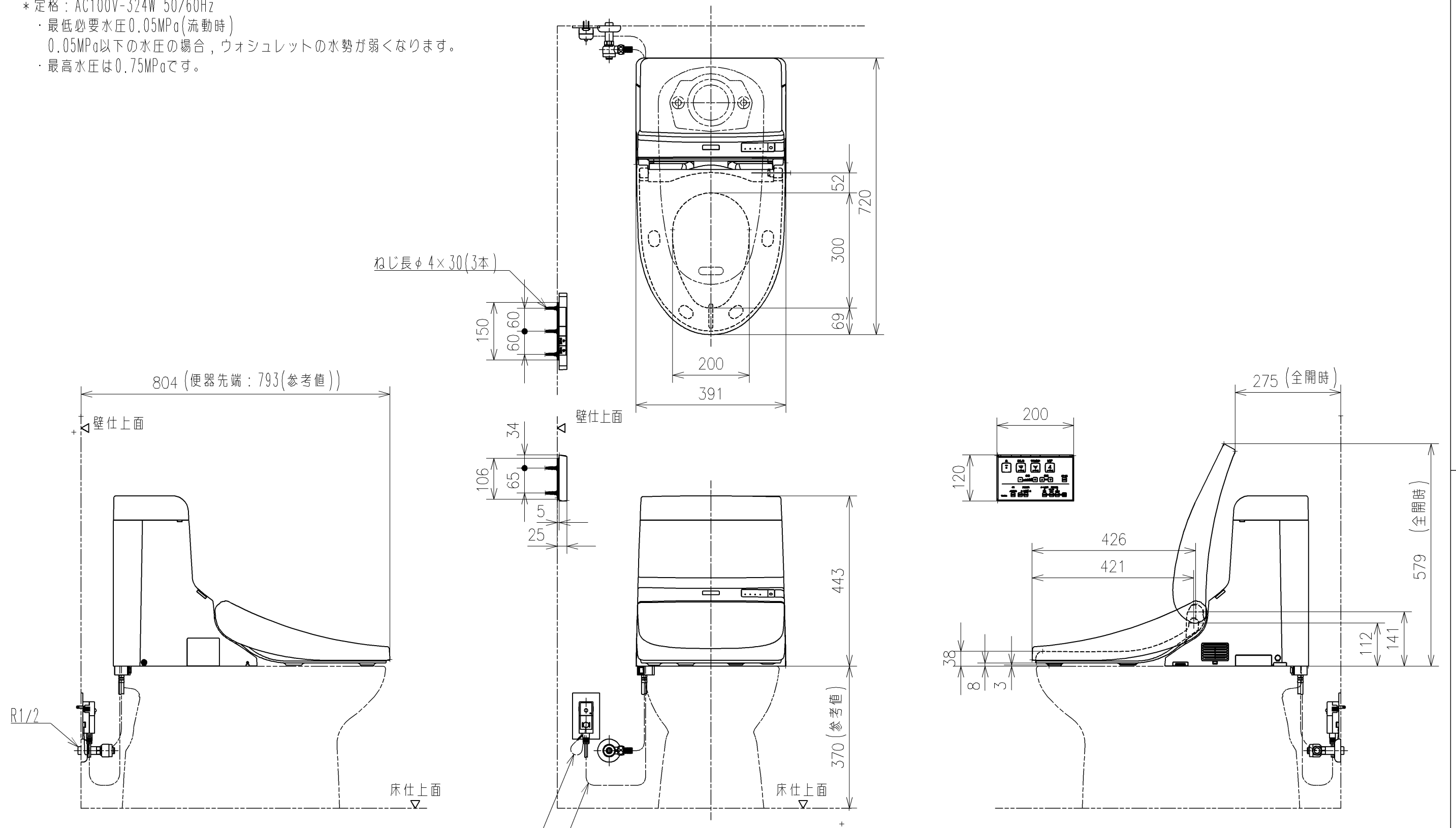
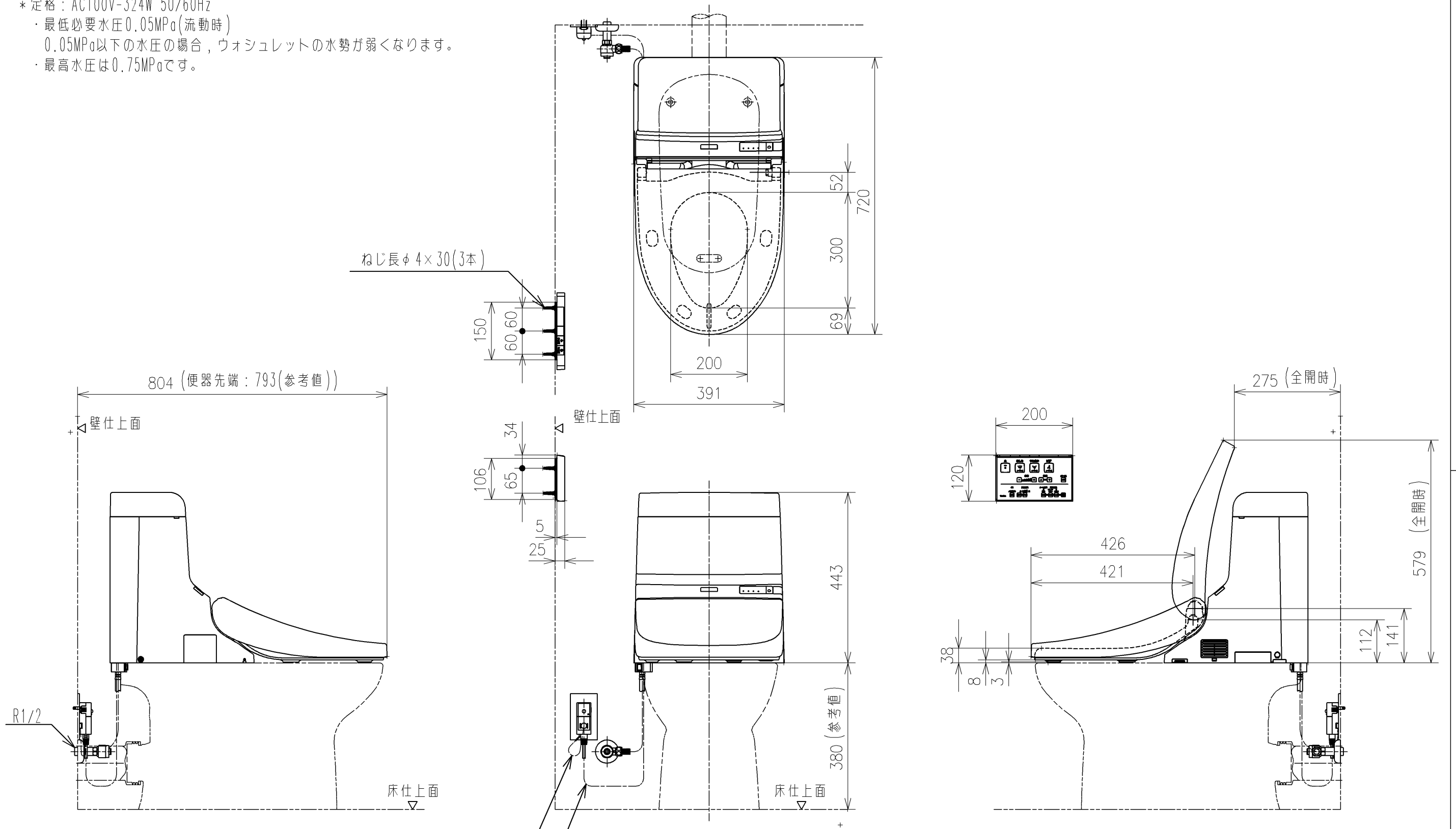


- * 定格：AC100V-324W 50/60Hz
- ・ 最低必要水圧0.05MPa(流動時)
- 0.05MPa以下の水圧の場合、ウォシュレットの水勢が弱くなります。
- ・ 最高水圧は0.75MPaです。



TOTO		単位 mm	名称
製図 梶川幸	検図 渡邊淳	日付 20-01-14	ウォシュレット一体形取替機能部
備考 CS86B			品番 TCF974
			図番/バージョン -
			ページNo . 1/1 (改)

- * 定格：AC100V-324W 50/60Hz
- ・ 最低必要水圧0.05MPa(流動時)
- 0.05MPa以下の水圧の場合，ウォシュレットの水勢が弱くなります。
- ・ 最高水圧は0.75MPaです。



TOTO		単位 mm	名称
製図 梶川幸	検図 渡邊淳	日付 20-01-14	ウォシュレット一体形取替機能部
備考 CS86BP			品番 TCF974
			図番/バージョン -
A3		ページNo . 1/1	(改)