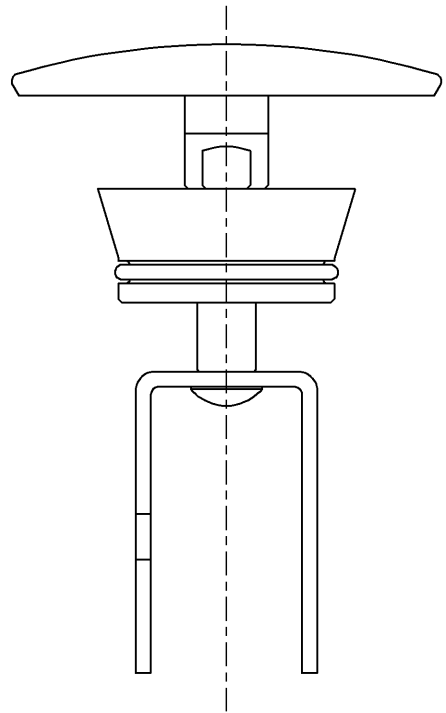
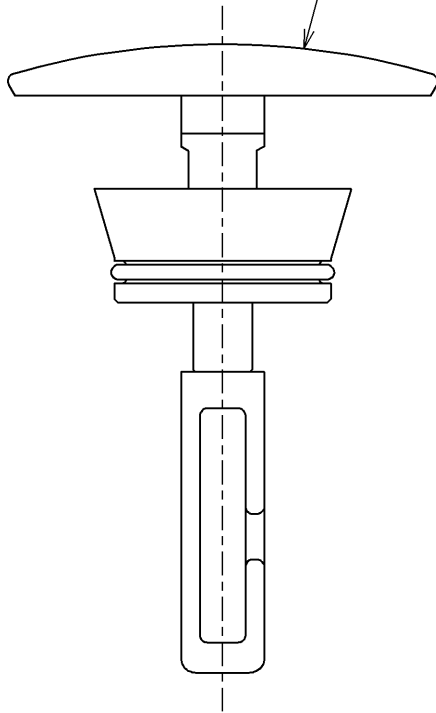


ステンレス（ヘアライン仕上げ）



<b>TOTO</b>			単位 mm	名称 目皿付き排水栓カバー
製図 勝力	検図 田正 邊	日付 15.12.17	尺度 1 : 1	洗面器用、ステンレス仕様
備考				図番 THD78