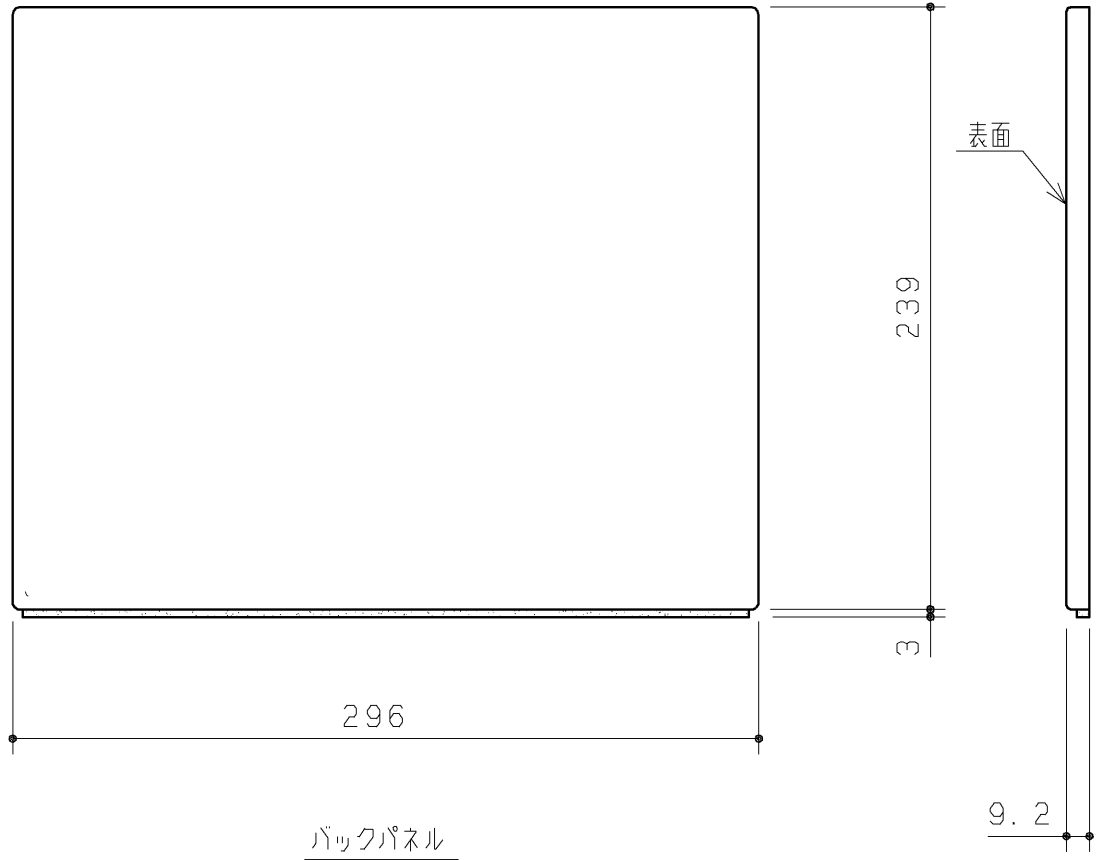


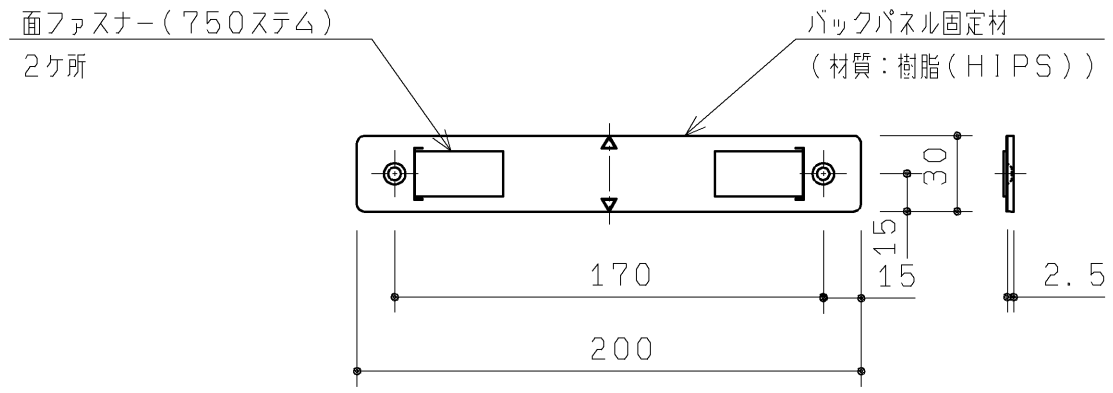
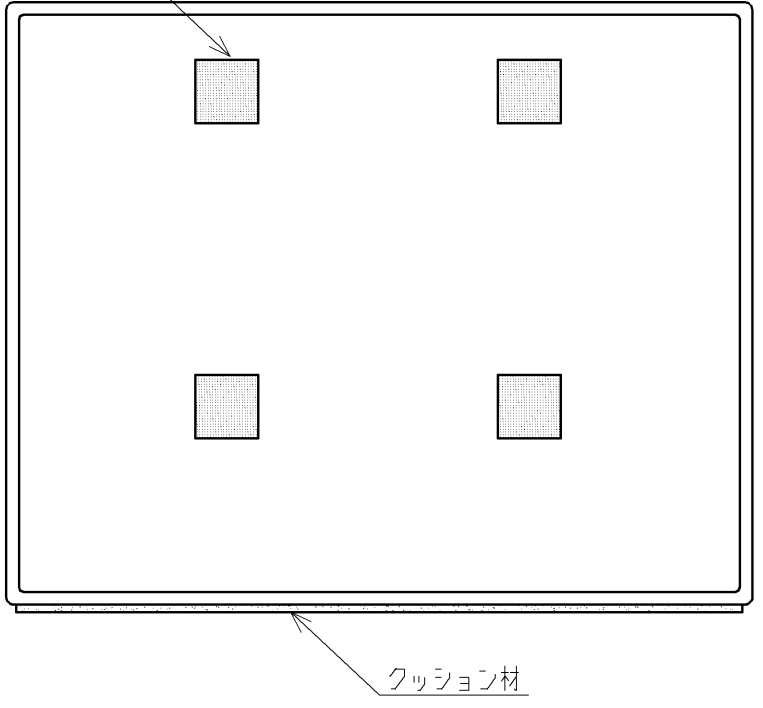
生産中止図面
2015/02

同梱部材

品名	数量
皿+4X30TPねじ	4ヶ
施工・取扱説明書	1部



面ファスナー(750ステム)
(4ヶ所)



・材質: PMMA+裏面塗装
・色: 基材:透明
 塗装:ホワイト

TOTO		第三角法	単位 mm	名称 バックパネル (アンダーカウンタータイプ用)
製図 飯田	検図	日付 13.05.29	尺度 1:3	品番 UGA473D
備考			図面数 1/1	