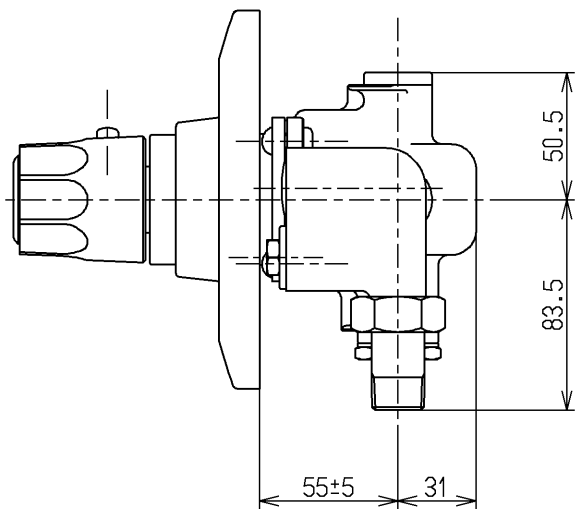
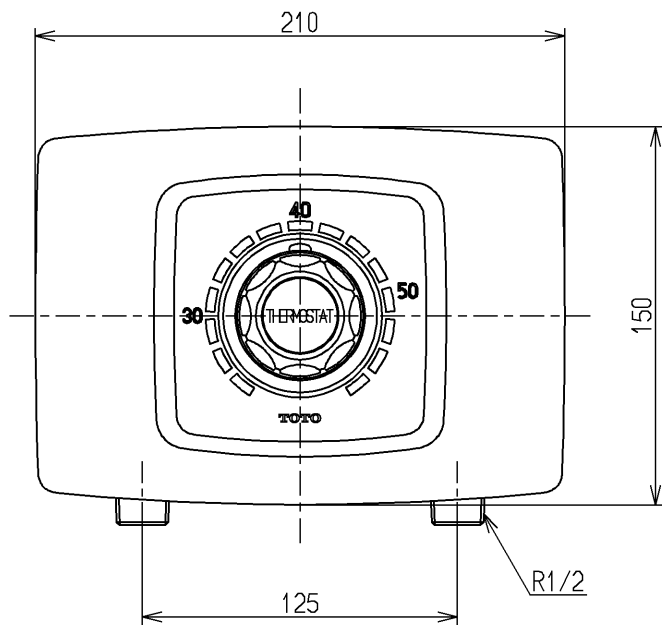
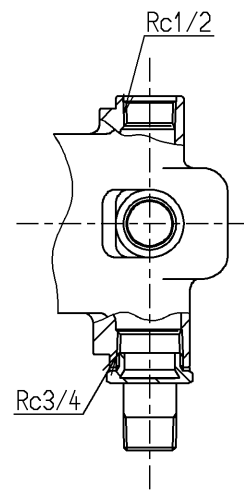
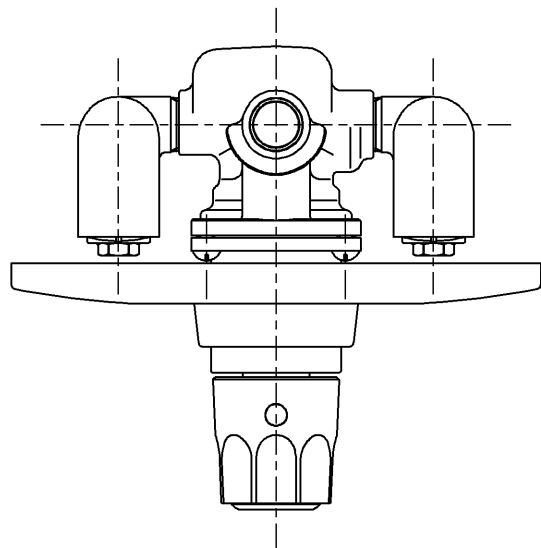


生産中止図面

2002/11



<b>TOTO</b>			単位 mm	名称 サーモスタット (埋込型)
製図 吉田	検図 松尾	日付 酒和 井 02.11.22	尺度 1:3	図番
備考 第三者認証自社検査品・逆止弁付				TGB43ZSX