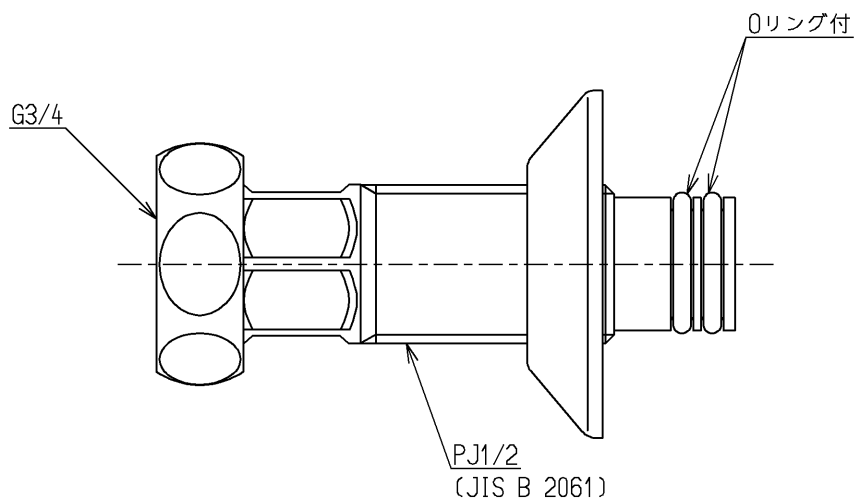
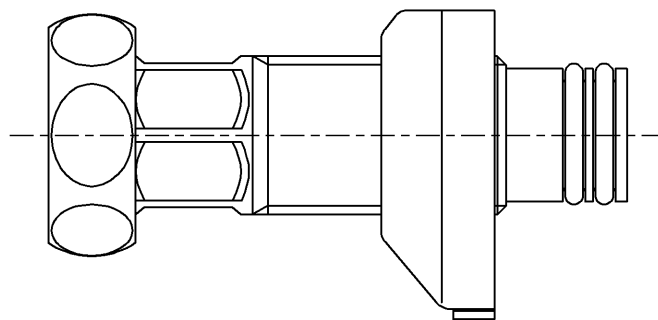


生産中止図面

2011/08



2ヶ1セット

水道法適合品

<b>TOTO</b>			単位 mm	名称
製図 河野	検図 今宮	日付 寺岡 11.08.09	尺度 1:1	ストレート脚
備考				図番 TN104X