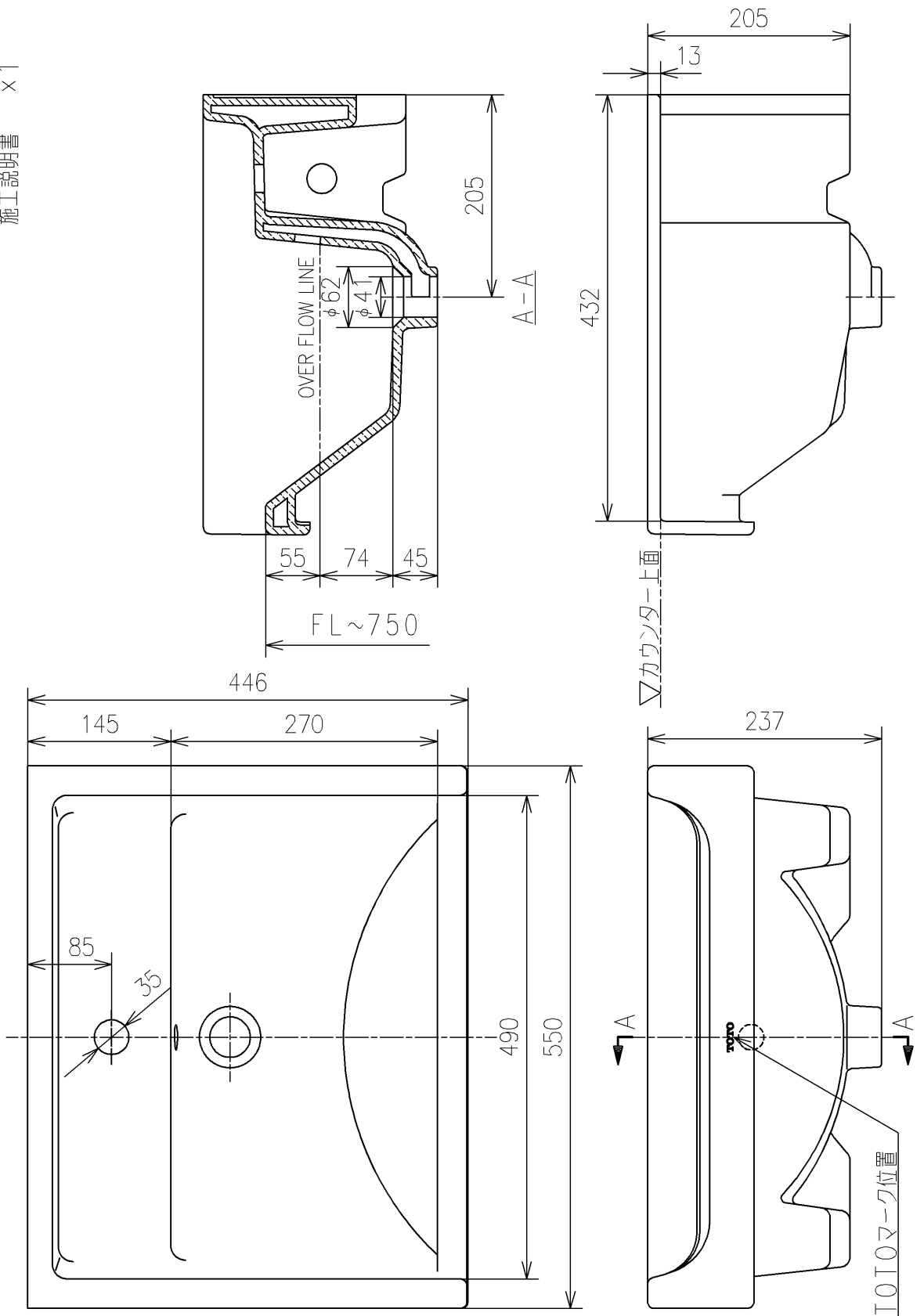


<付属品>  
 クッション材 ×1  
 施工説明書 ×1



<b>TOTO</b>			単位 mm	名称
製図 米	検図 稲垣 新川	日付 19/05/21	尺度 1 : 6	セルフリミング式洗面器
備考 角形				品番 L350C
				図番 L350C=D2
A4		ページNo . 1/1		(改)