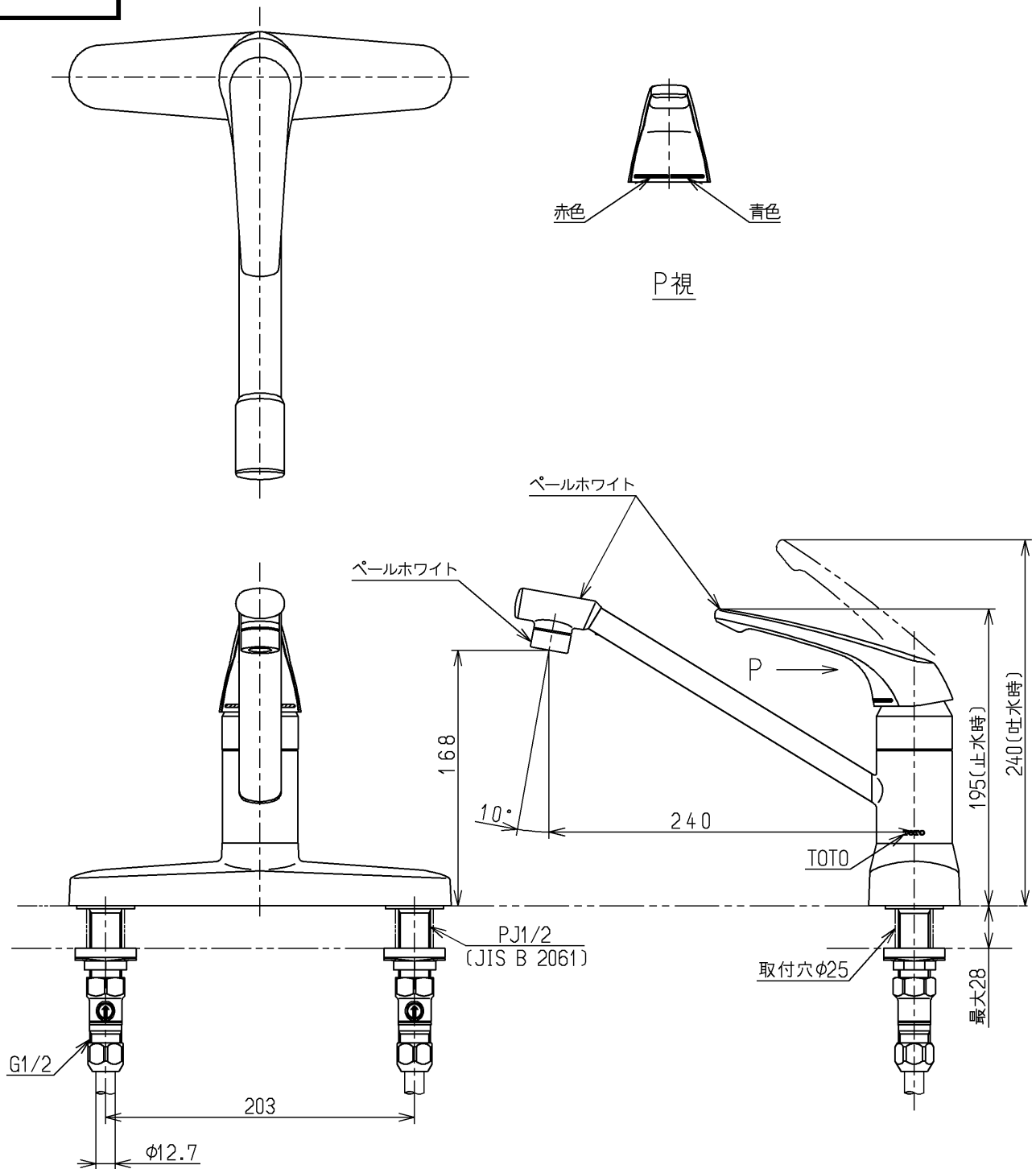


生産中止図面

2000/09



ウォーターハンマー低減機構内蔵

TOTO			単位 mm	名称 台付シングル13 (台所) (JIS)
製図 吉田	検図 安田	日付 梅本 00.09.22	尺度 1:4	図番
備考 逆止弁付				TKJ33UX