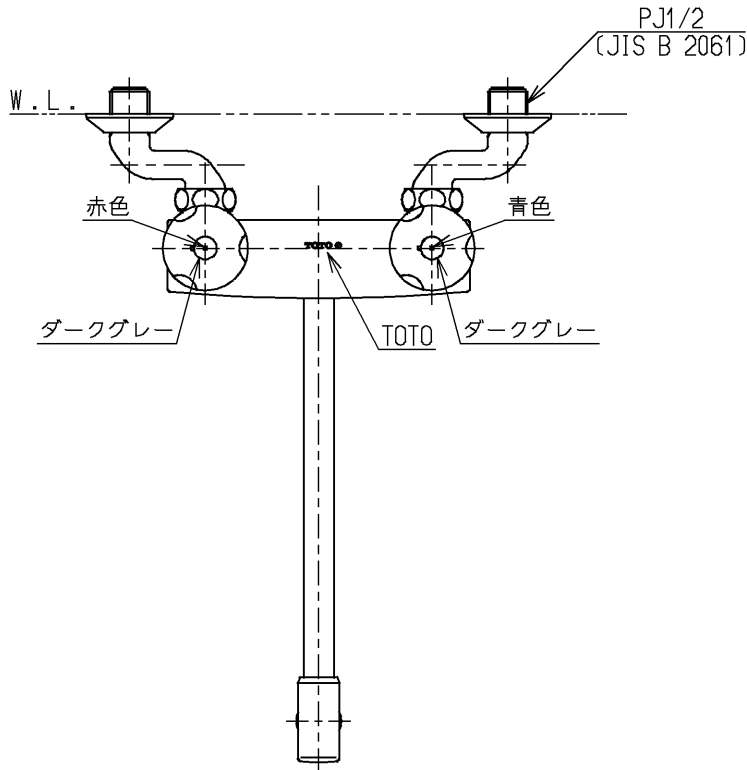


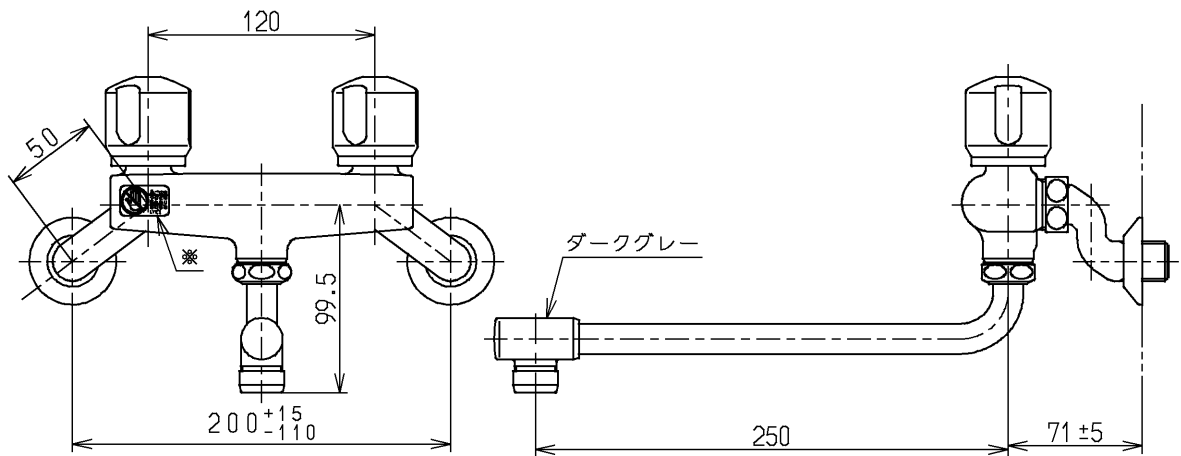
生産中止図面

2003/10



△ご注意  
やけどの  
恐れあり  
さわらな  
いで!

※印部詳細(1:1)



建設省記号：13-F2A

水道法適合品

			単位	名称
			mm	
製図	検図	日付	尺度	図番
藤田	安田	酒井 03.03.13	1:4	
備考				TMF20A1U
固定こま式				