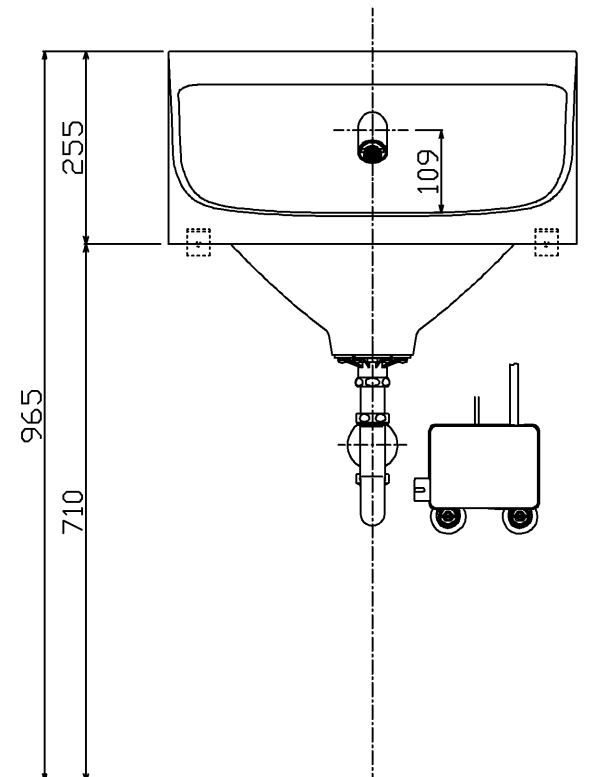
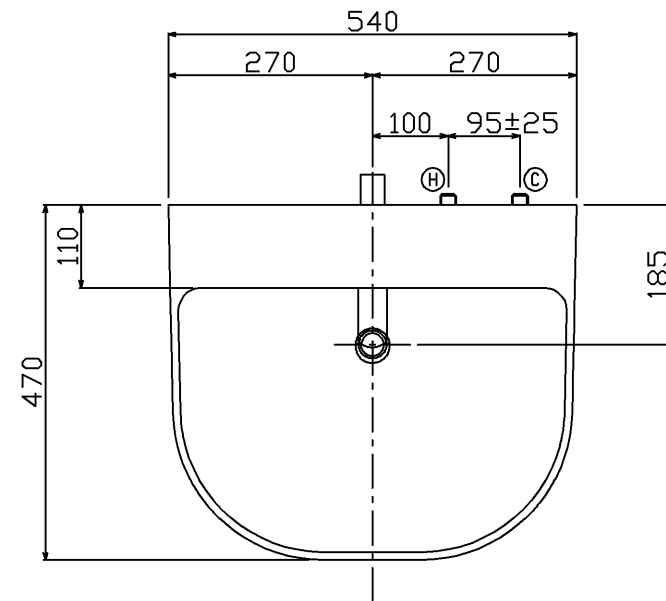


商品リスト

品番	品名	数量
MR104BPN	病院用洗面器(樹脂製)	1

注：MR104BPNに洗面器、水栓、排水金具、取付金具、目皿が含まれます。

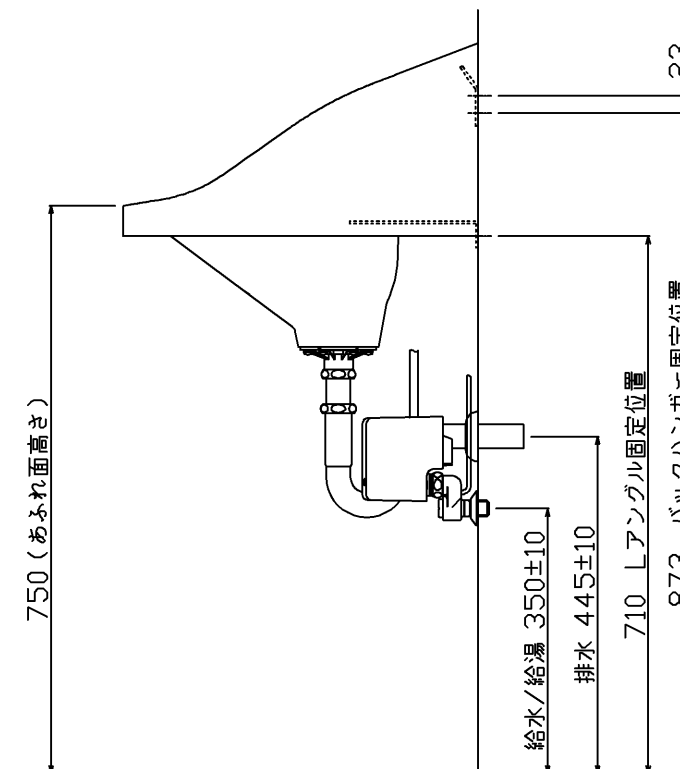


製品情報

- ※ 洗面器 の色： パルフェウォームホワイト
- ※ 排水金具：金属製(フランジレス仕様)
- ※ 給水・給湯には、最低必要水圧 0.07MPa (流動時) を確保してください (最高水圧 0.75MPa)
- ※ 最低作動流量に制限のある給湯機(瞬間式給湯機など)は使用できません。(給湯機からお湯が供給されないため、水しか出ません。)

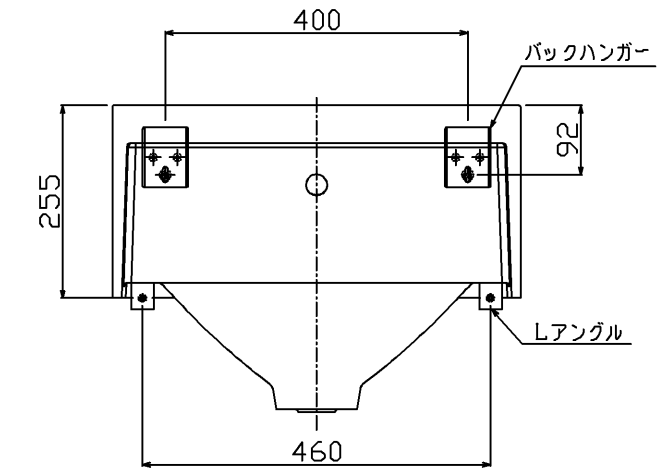
工事情報

- ※ 自動水栓は発電タイプですので、電源の確保が必要ありません(電気工事不要)
- ※ 壁との隙間コーキング及び、壁面の防水仕上げは別途工事
- ※ 給水接続は、PJ1/2
- ※ 排水管の管径 $\phi 32$
- ※ 配管別に必要部材(排水配管アダプター)を選択してください
TH500P32：40塩ビ管(VP/VU) 乾式工法にかぎります
TH500-32R：32A鋼管(R1 1/4)
30鉛管 排水配管用アダプターは必要ありません



〈バックハンガー・アングル取付寸法〉

- 乾式工法の場合、取付強度を保つため、下地に24mm以上のJAS規格合板相当をお使いください。
- コンクリート壁の場合、同梱のコンクリットプラグ(MY76027)を使用してください。



TOTO

製図	検図	日付	尺度	単位	名称
田畑	帖地	21.11.19	1:10	mm	あふれ面高さ・カウンター：750mm 病院用洗面器(樹脂製)
備考					品番
					MR104BPN