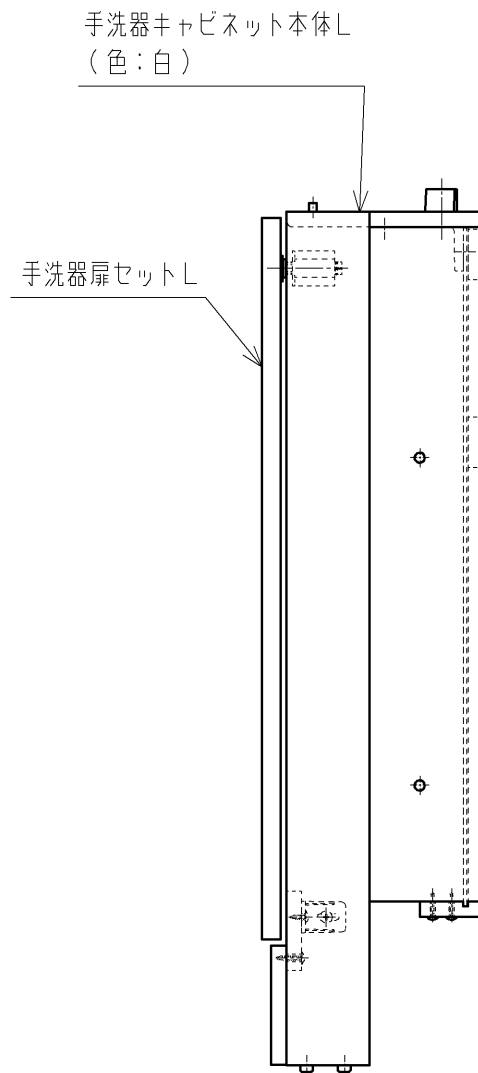
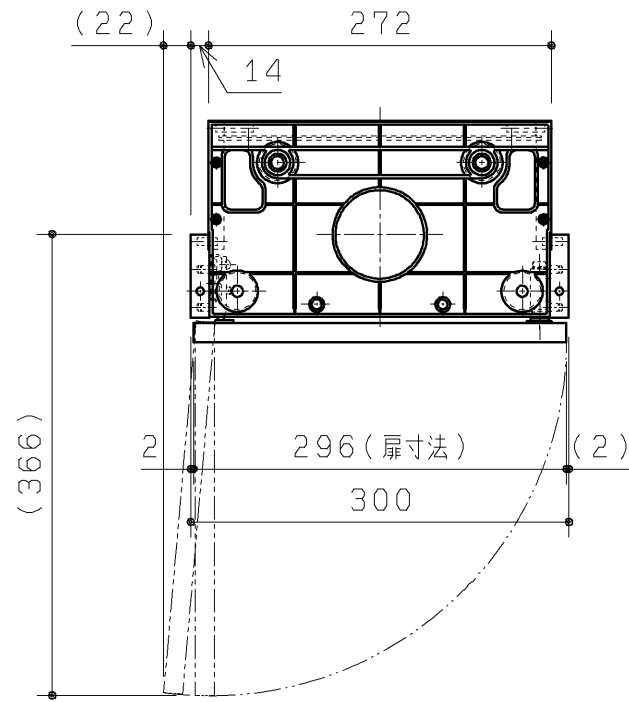
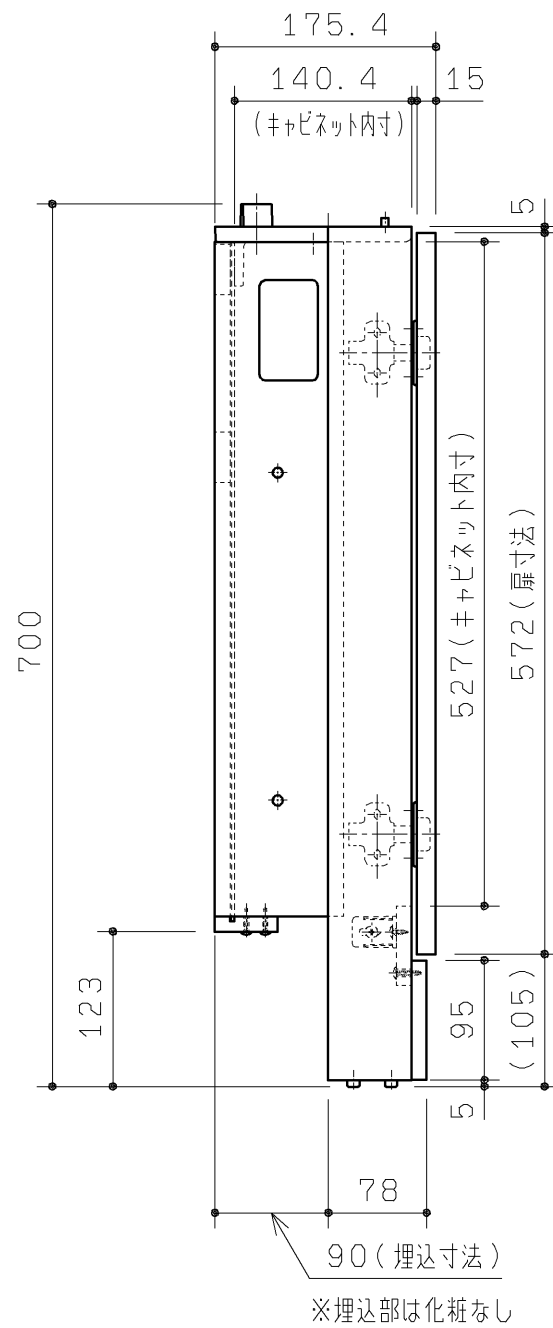


生産中止図面
2020/02



20.02廃番

| 品番 | 扉表面色 |
|--------------|---------|
| UGLC03LS#NW1 | ホワイト |
| UGLC03LS#EL | ライトウッドN |
| UGLC03LS#MW | ダークブラウン |
| UGLC03LS#ML | ミルベージュ |

| | | | | |
|-------------|-------|-------------|--------|---------------|
| TOTO | | 第三角法 | 単位 mm | 名称 |
| 製図 谷口明 | 検図 廣田 | 日付 19.12.02 | 尺度 1:6 | 手洗器キャビネット |
| 備考 | | | | 品番 UGLC03LS#* |