

* 定格：AC100V-1269W 50/60Hz

・給水には、最低必要水圧（流動時）0.05MPa（10L/min）を確保してください。（最高水圧0.75MPa）

0.05MPa以下の水圧の場合、ウォシュレットの水勢が弱くなります。また、停電時に便器洗浄はできません。

0.05MPa以下の水圧の場合、便器ボウル面の洗浄能力が弱くなります。

注1：左給水専用です。

注2：75, 100塩ビ管(VU, VP75・100)共用

塩ビ管の排水ソケットとの接合：床±60±5mm

* 窓枠などと便ふたの干渉にご注意ください。

便ふたが当たって開ききらないことがあります。

* 給排水位置が適切でないと、止水栓が製品に干渉することがあります。

* 製品背面に電源を設けないでください。

コンセントが製品と干渉し、抜き差しができない場合があります。

* 電源コンセントは水や小水がかからない位置に設置してください。

また、壁給水の真下部に電源コンセントを設置したり、給水用ホースと電源コンセントを接触させないでください。感電・発火の原因になります。

* 本体左右側面は、停電時の便器洗浄操作などのため150mm以上の空間を確保してください。

注3：立て配管などがある場合は、立て配管などから150mm以上の空間を確保してください。

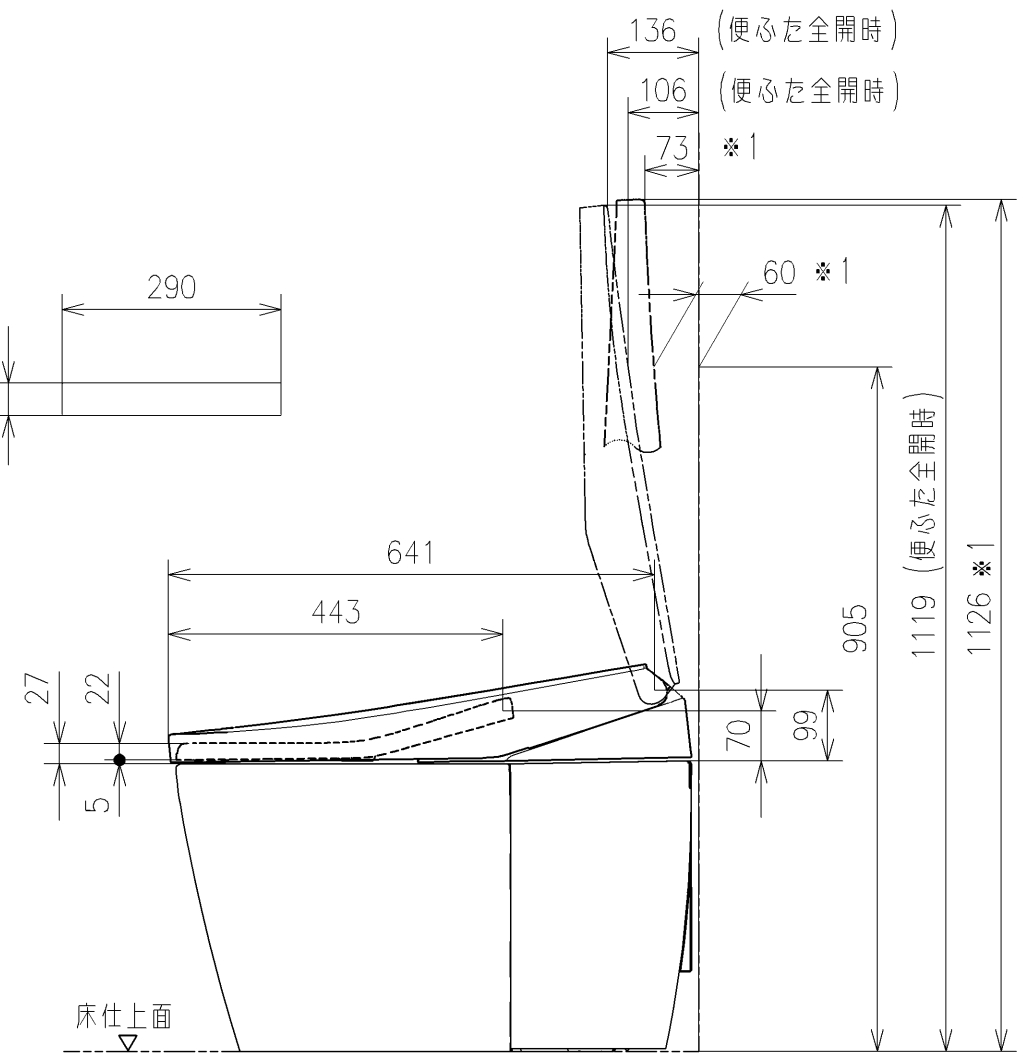
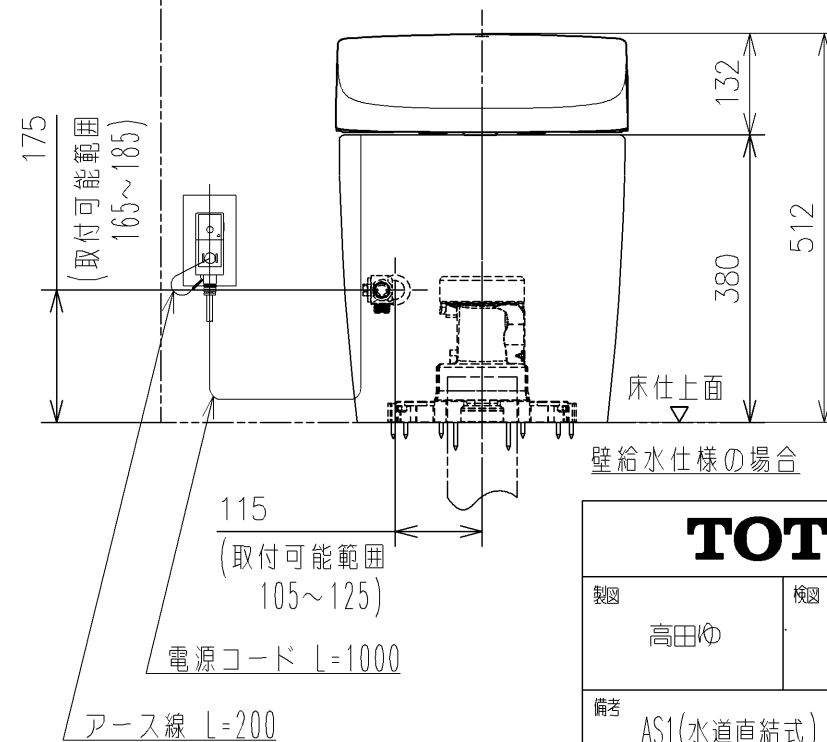
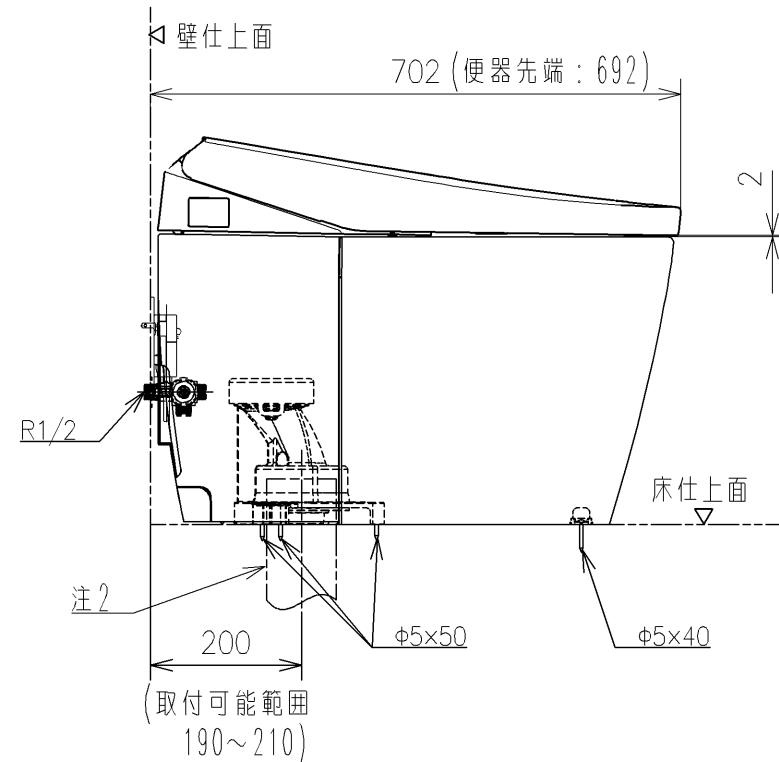
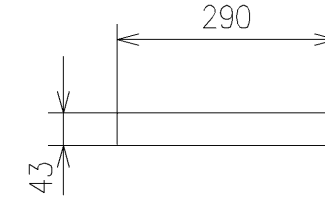
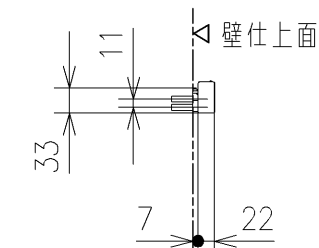
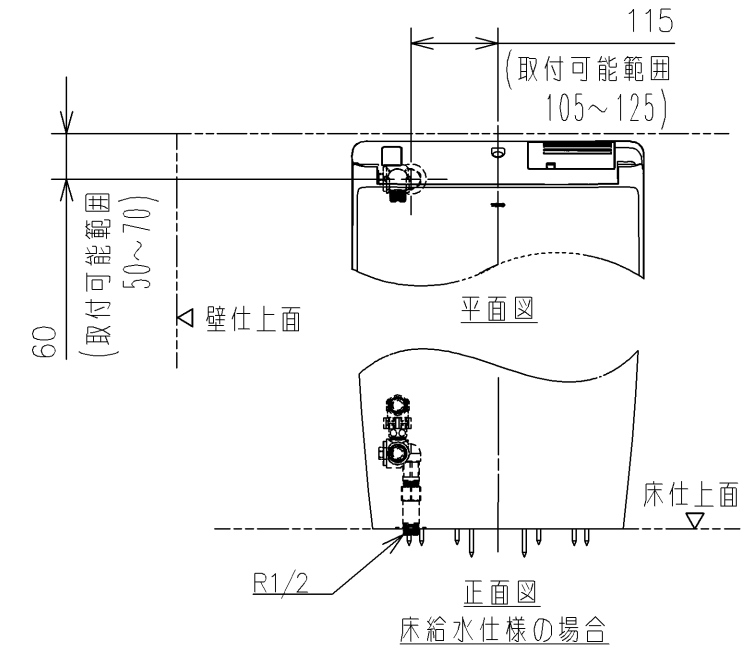
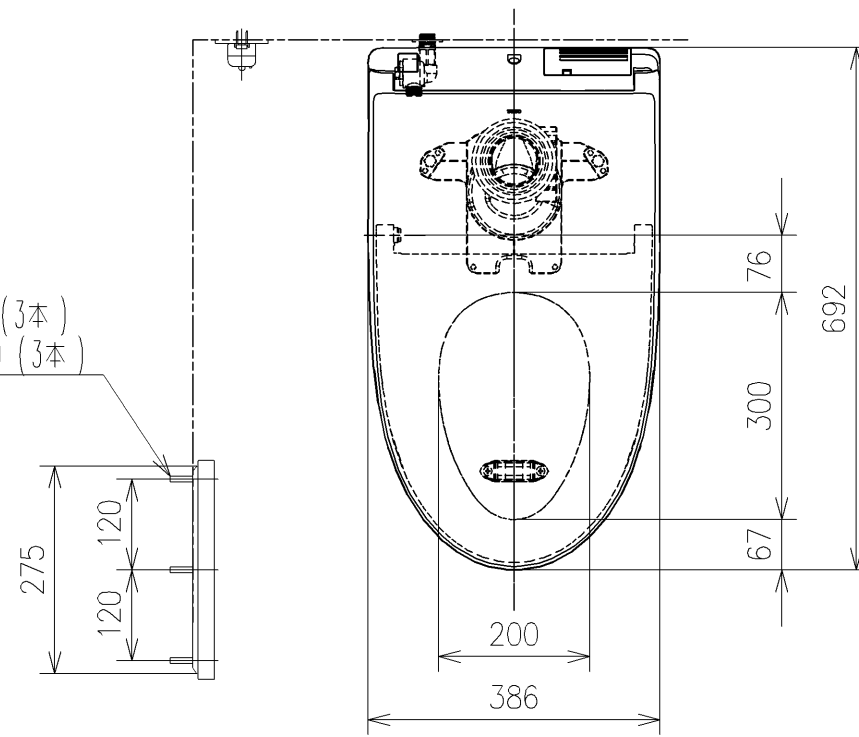
* 温風乾燥、おしりソフト洗浄、ワイドピタ洗浄、洗浄位置調節、ムーブ洗浄、マッサージ洗浄の操作ができません。リモコン便器洗浄は大洗浄のみとなります。（オート便器洗浄時のみ、小洗浄が使えます。）

*1：便ふた全開でお掃除リフト時

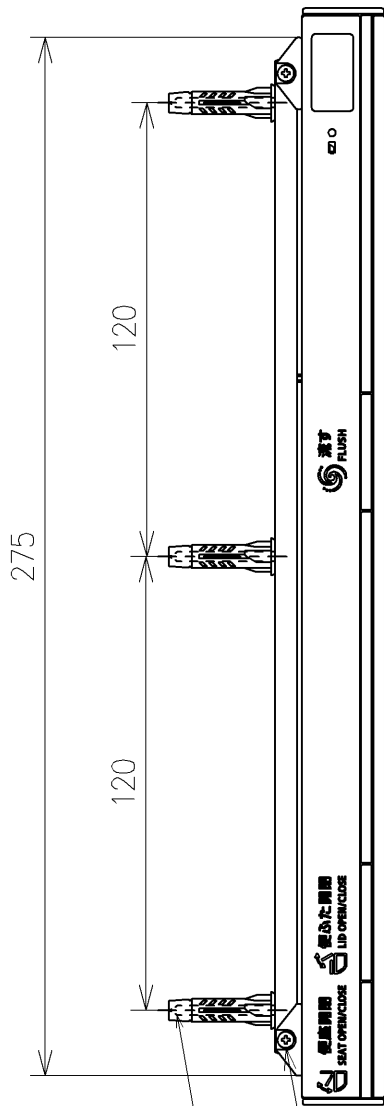
* リモコンはイメージ図です。

ボタンの数・配置・表示内容はリモコン詳細図を参照ください。

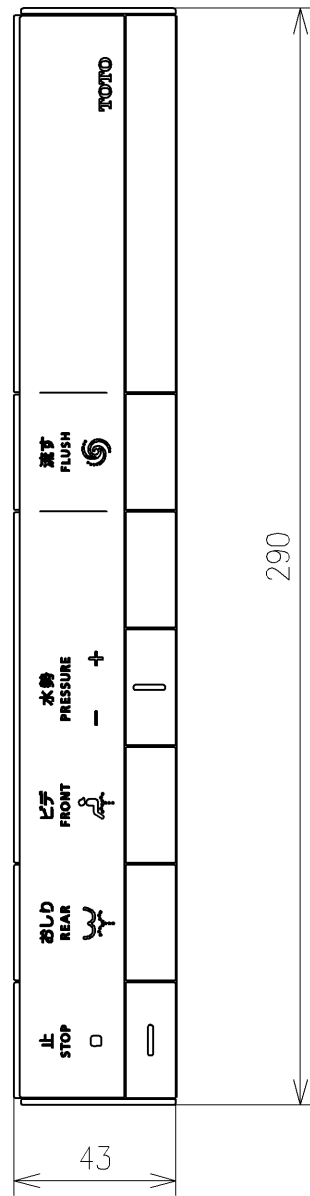
・リモコン用単3形乾電池(2個)同梱



TOTO		単位	mm	名称	ウォシュレット一体便器ネオレスト
製図	高田ゆ	検図	平憲作	日付	2022/05/18
備考	AS1(水道直結式) 一般地・流動兼用、S排水			尺度	1:10
				品番	CES9710C
				図番/ビジョン	-



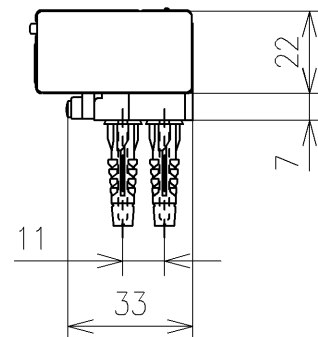
盗難防止ねじM2×24(2本)
ねじ長φ4×30(3本)



注記

盗難防止ねじを取り付ける際は
先端が細めのドライバーをご使用下さい
(ビットサイズ：NO.1または精密ドライバー)

リモコン詳細図



TOTO			単位 mm	名称
製図 高田ゆ	検図 平憲作	日付 2022/05/18	尺度 1:2	ウォシュレット一体形便器ネオレスト
備考				品番 CES9710C
				図番/ビジョン -
A4		ページNo . 1/1		(改)