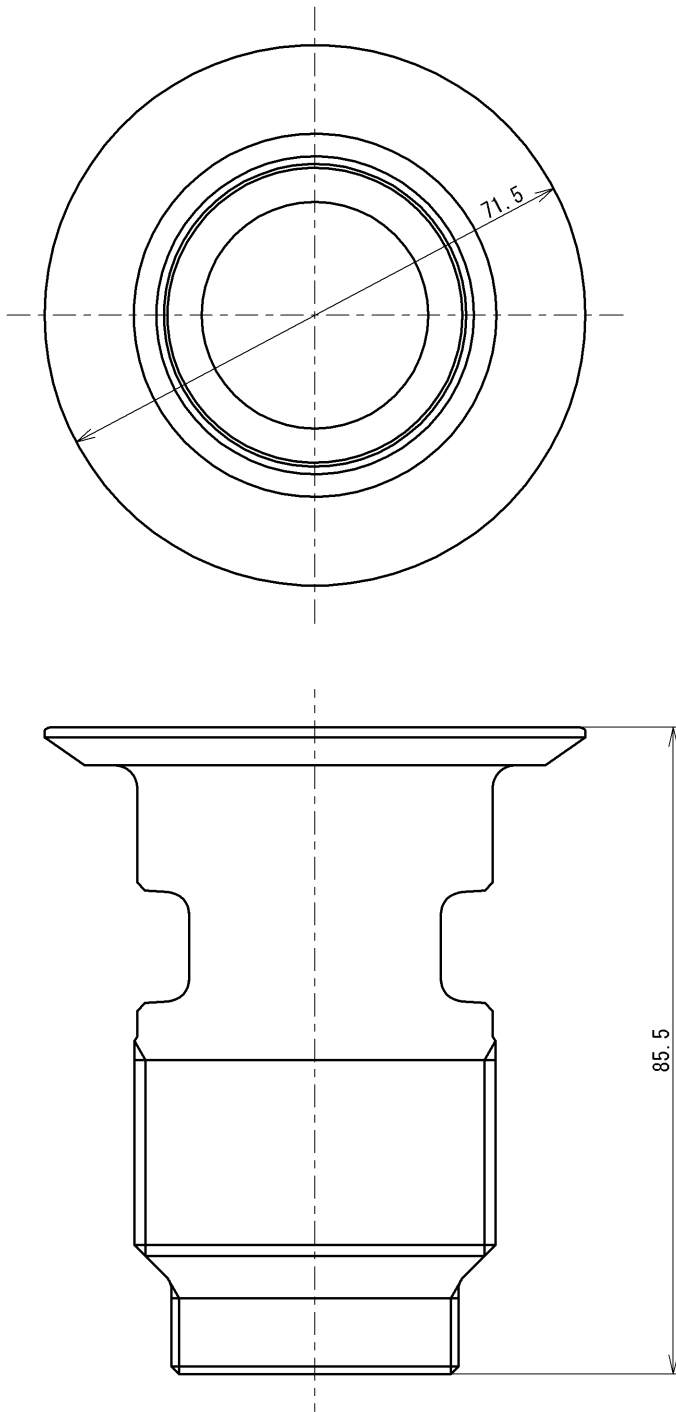


SUPPLY PERIOD
2036-03-31



TOTO			単位 mm	名称 排水本体
製図 川淵	検図 三浦(剛) 宮城	日付 2026-02-26	尺度 1:1	品番 TH12188
備考				図番 TH12188=SA00.002.00