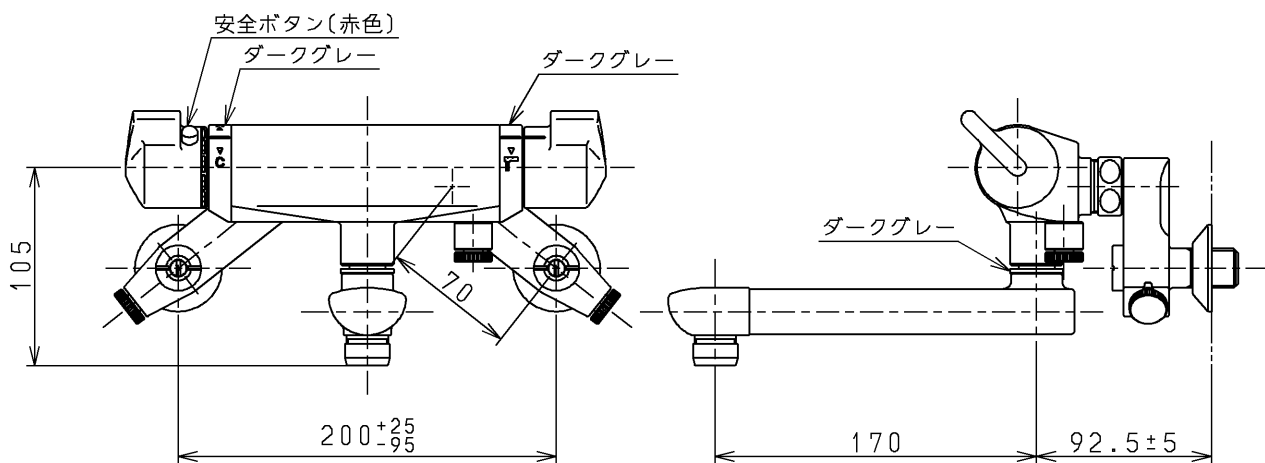
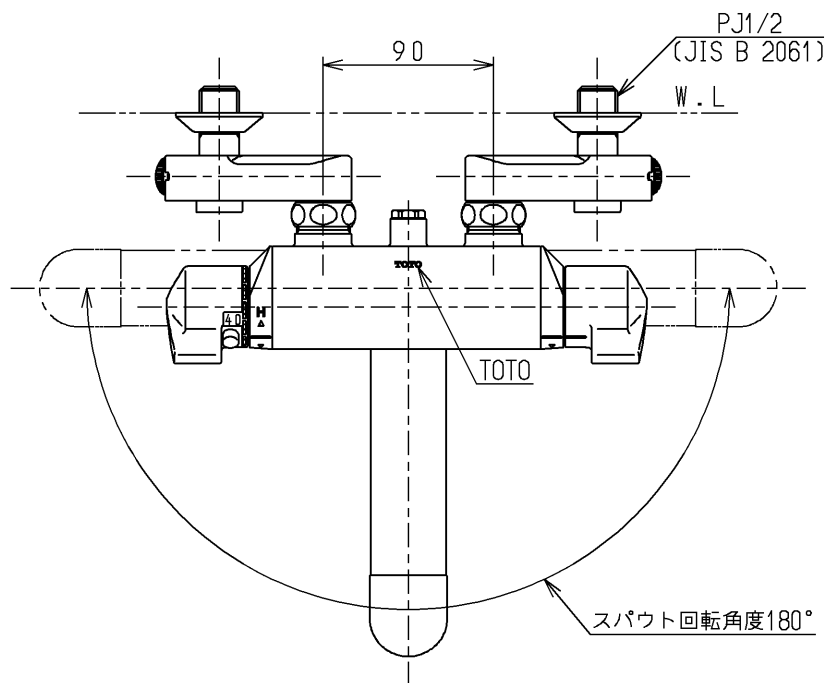
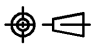


生産中止図面

1999/11



JIS品又は日本水道協会検査品

TOTO			単位 mm	名称 壁付サーモ13 (寒) (浴室) (JIS)
製図 桑木	検図 貝原	日付 飯田 99.07.29	尺度 1:4	図番
備考 逆止弁付				TMF40AZKX