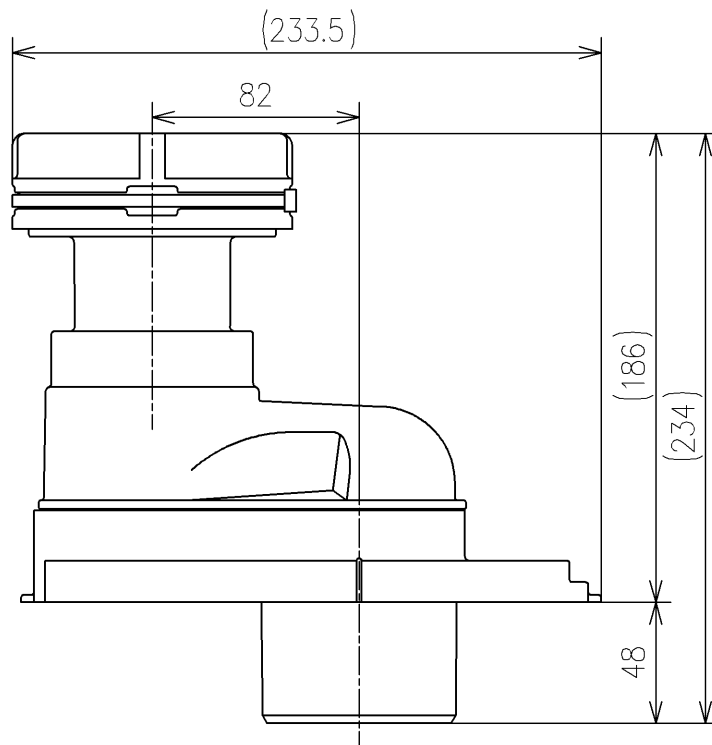
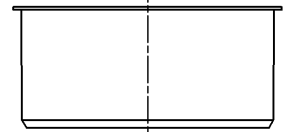


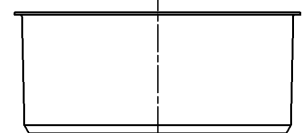
- <梱包数>  
 アダプター (VU75用) ×1  
 アダプター (VP100用) ×1  
 アダプター (VU100用) ×1  
 排水ソケット (ユニット) ×1



アダプター (VU75用)  
1ヶ



アダプター (VP100用)  
1ヶ



アダプター (VU100用)  
1ヶ

1ヶ

			単位	mm	名称				
			製図	米	検図	稲垣 新川	日付	19/05/17	尺度
備考					品番	HH02041			
					図番	HH02041=D2			
					ページNo	1/1	(改)		