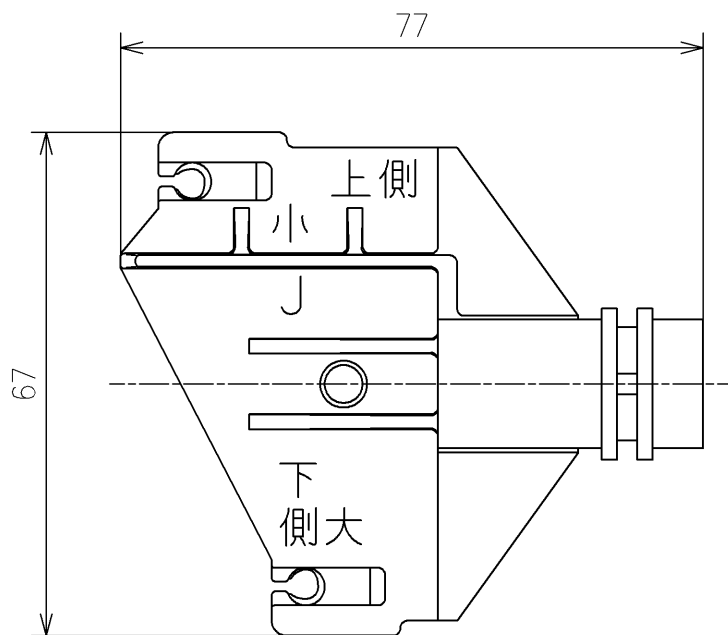
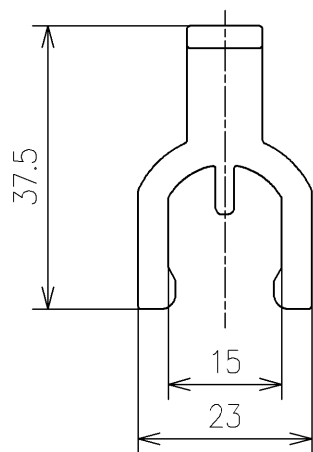


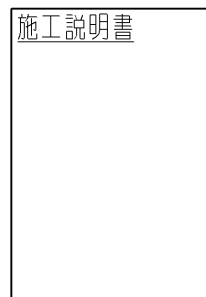
<梱包数>
 レバー x 1
 ピン x 1
 施工説明書 x 1



1ヶ



1ヶ



(縮尺: フリー)
 1ヶ

TOTO			単位 mm	名称
製図 米	検図 稲垣 新川	日付 19/05/30	尺度 1:1	レバー(ピン付き)
備考				品番 HH07047R
				図番 HH07047R=D2
A4			ページNo .	1/1 (改)