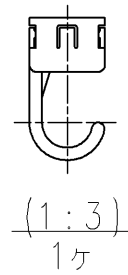
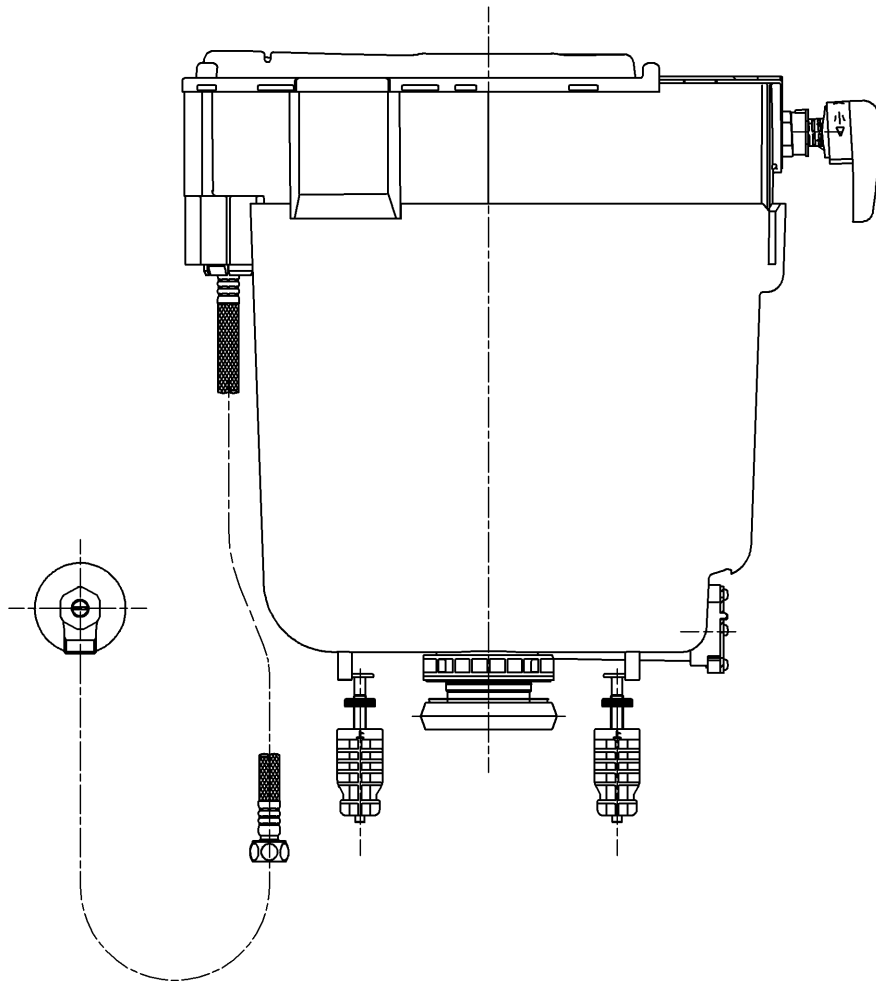
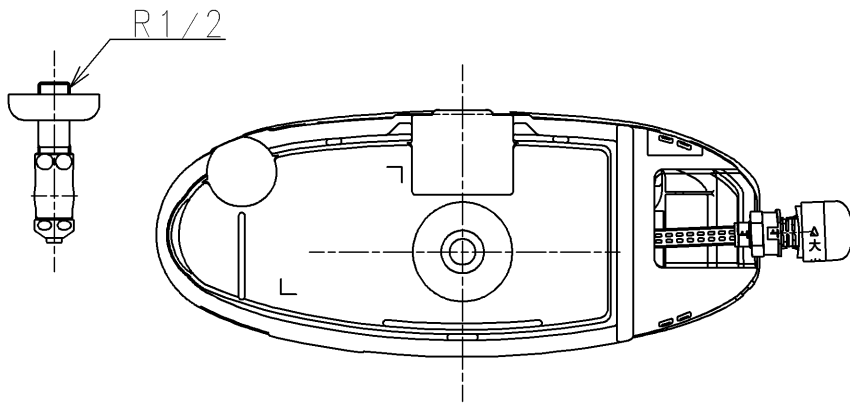


- <付属品>
- レバーハンドル部 ×1
- パッキン ×1
- 取付ボルト (ユニット) ×2
- ふさぎカバー ×1
- 結露防止カバー ×1
- コードクランプ ×1
- アングル形止水栓13 ×1
- ナットM8 ×2
- 取扱説明書 ×1
- 施工説明書 ×1



TOTO			 単位 mm	名称
製図	検図	日付	尺度	内部樹脂タンク一式
米	稻垣 新川	19/05/15	1:5	品番 HH11019SZ
備考				図番 HH11019SZ=D2
A4				ページNo . 1/1 (改)