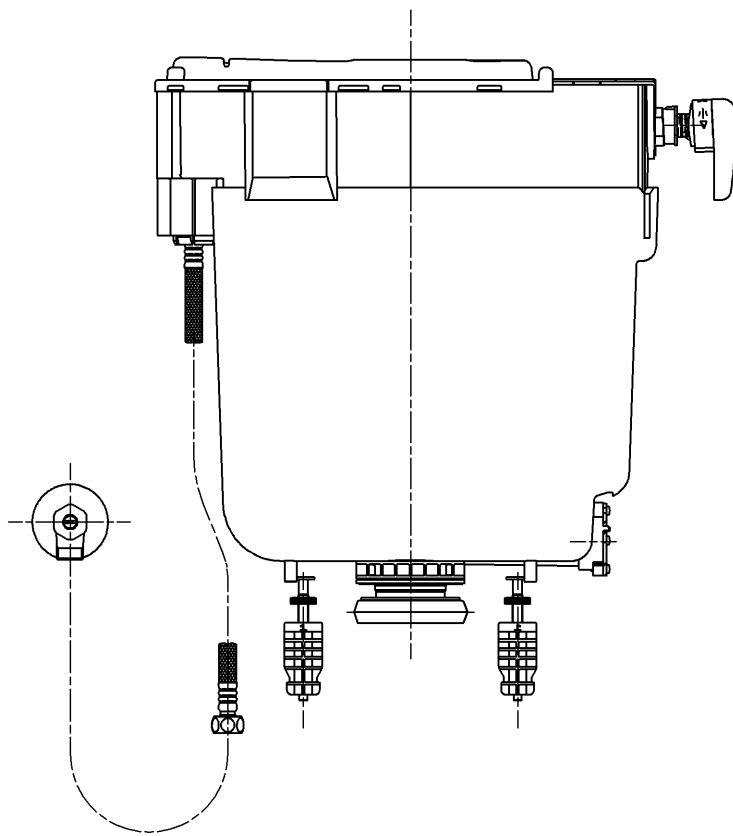


- <付属品>
- レバーハンドル部 ×1
 - パッキン ×1
 - 取付ボルト (ユニット) ×2
 - ふさぎカバー ×1
 - 結露防止カバー ×1
 - アングル形止水栓13 ×1
 - ナットM8 ×2
 - 取扱説明書 ×1
 - 施工説明書 ×1



TOTO			単位	mm	名称			
			製図	米	検図	稲垣 新川	日付	19/05/15
備考					品番	HH11040NZ		
					図番	HH11040NZ=D2		
A4					ページNo	1/1	(改)	