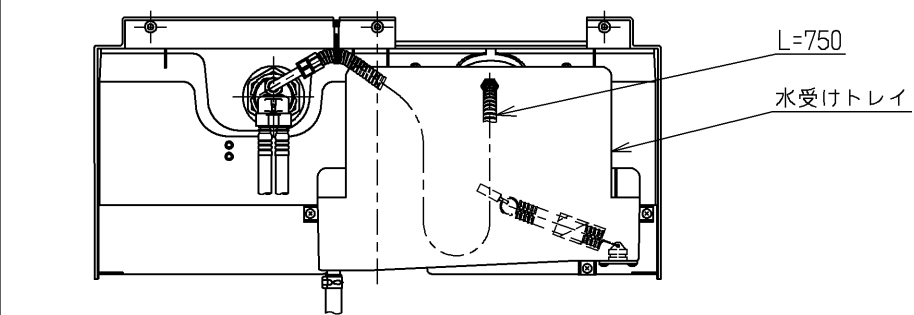
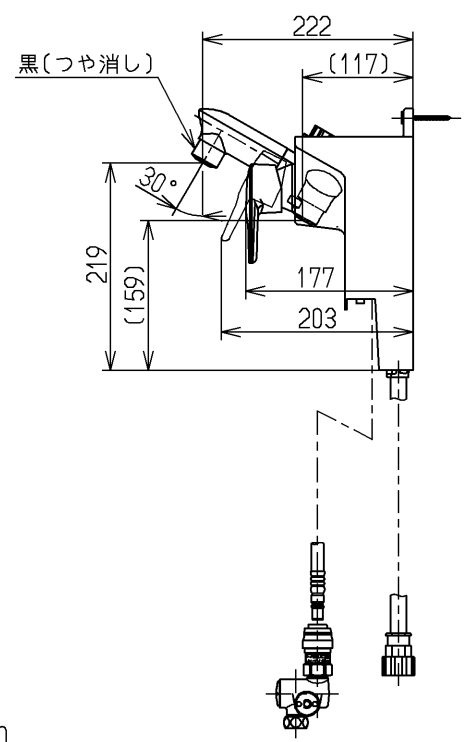
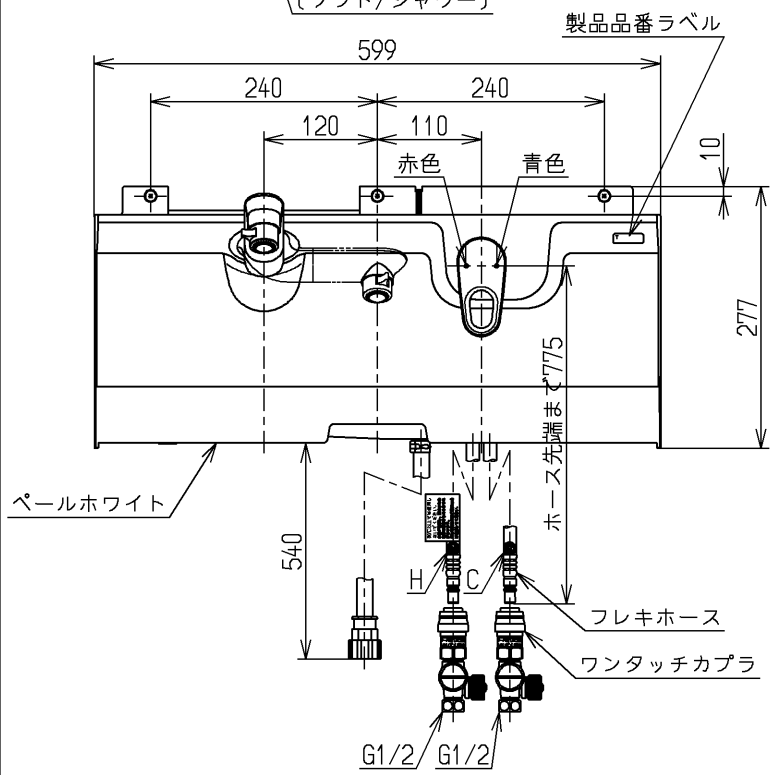
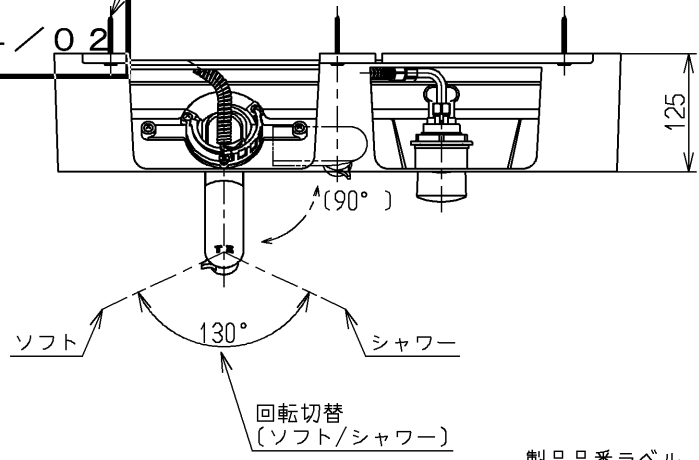


生産中止図面

2004/02

φ4.5X50(十字穴付タッピンねじ)



裏面図

ウォーターハンマー低減機構内蔵
シャワーホース引き出し長さ400
給湯温度は最高85℃まででお使いください。

水道法適合品

TOTO			単位 mm	名称 壁付きシングル13 (埋込・シャワー・寒) (洗面) (JIS)
製図 近藤(孝)	検図 和田(俊)	日付 酒和 井 03.12.26	尺度 1:8	図番
備考 逆止弁付				TL483-1Z