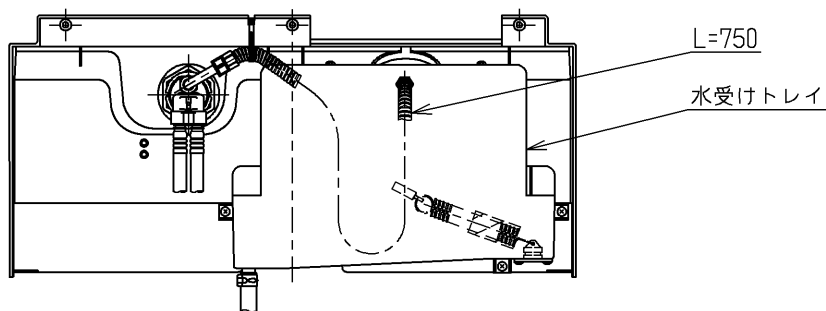
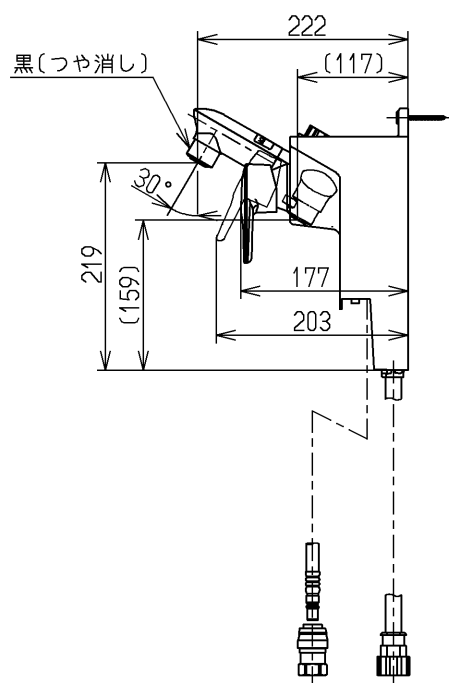
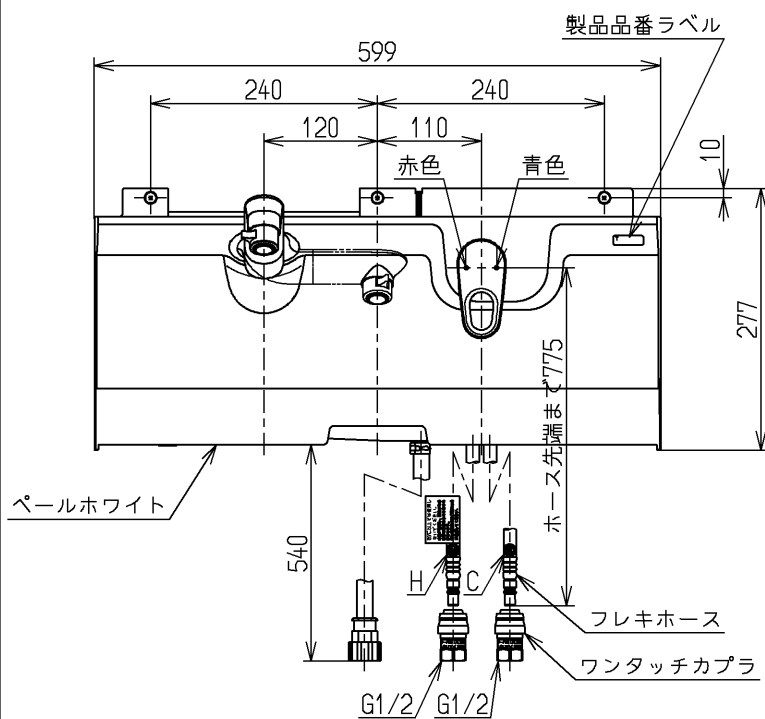
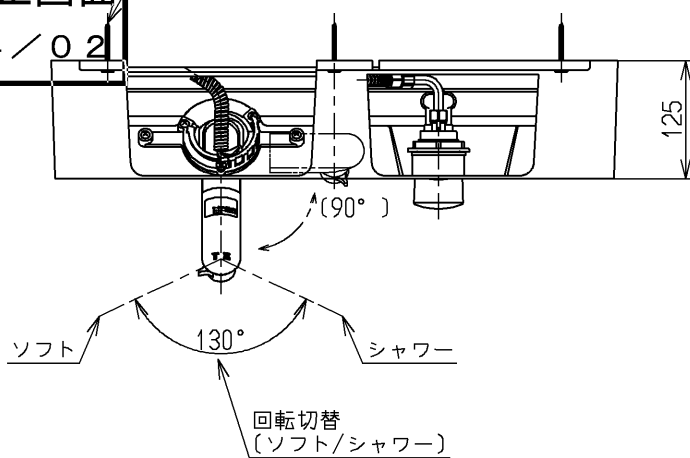


生産中止図面

2004/02

φ4.5X50(十字穴付タッピンねじ)



裏面図

ウォーターハンマー低減機構内蔵
シャワーホース引き出し長さ400
給湯温度は最高85℃まででお使いください。

水道法適合品

			単位	名称
			mm	
製図	検図	日付	尺度	図番
田邊	岩中	酒和井	1:8	
備考				TL483-1
逆止弁付				