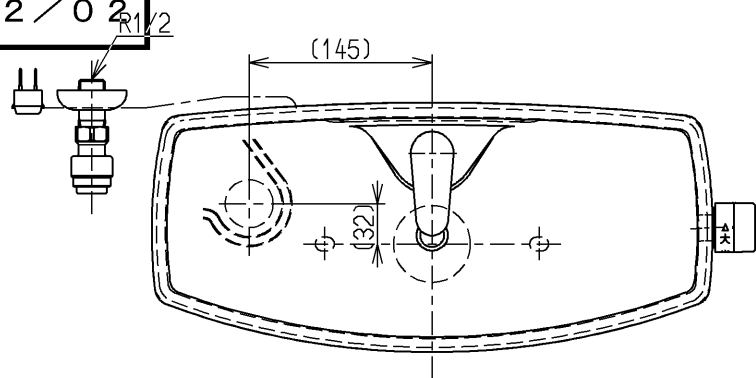
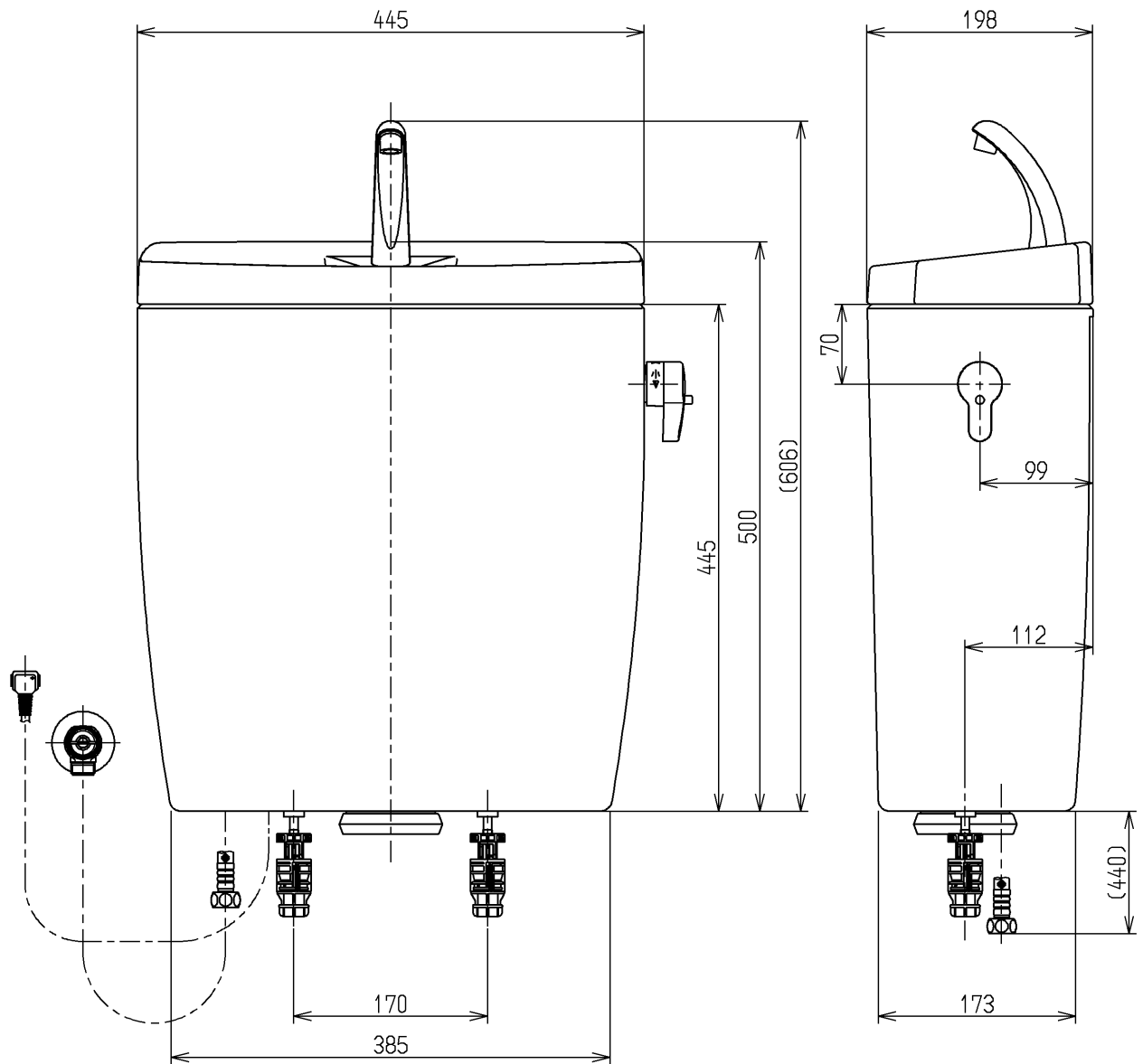


生産中止図面

2012/02



- <付属品>
- ボールタップ1式 × 1
  - 排水弁1式 × 1
  - レバーハンドル1式 × 1
  - 手洗金具1式 × 1
  - 取付金具1式 × 1
  - 止水栓1式 × 1



止水栓は床、壁共通使用可。

			単位	名称
			mm	
製図	検図	日付	尺度	図番
木村(晴)		吉雄 永	12.02.21	
備考				