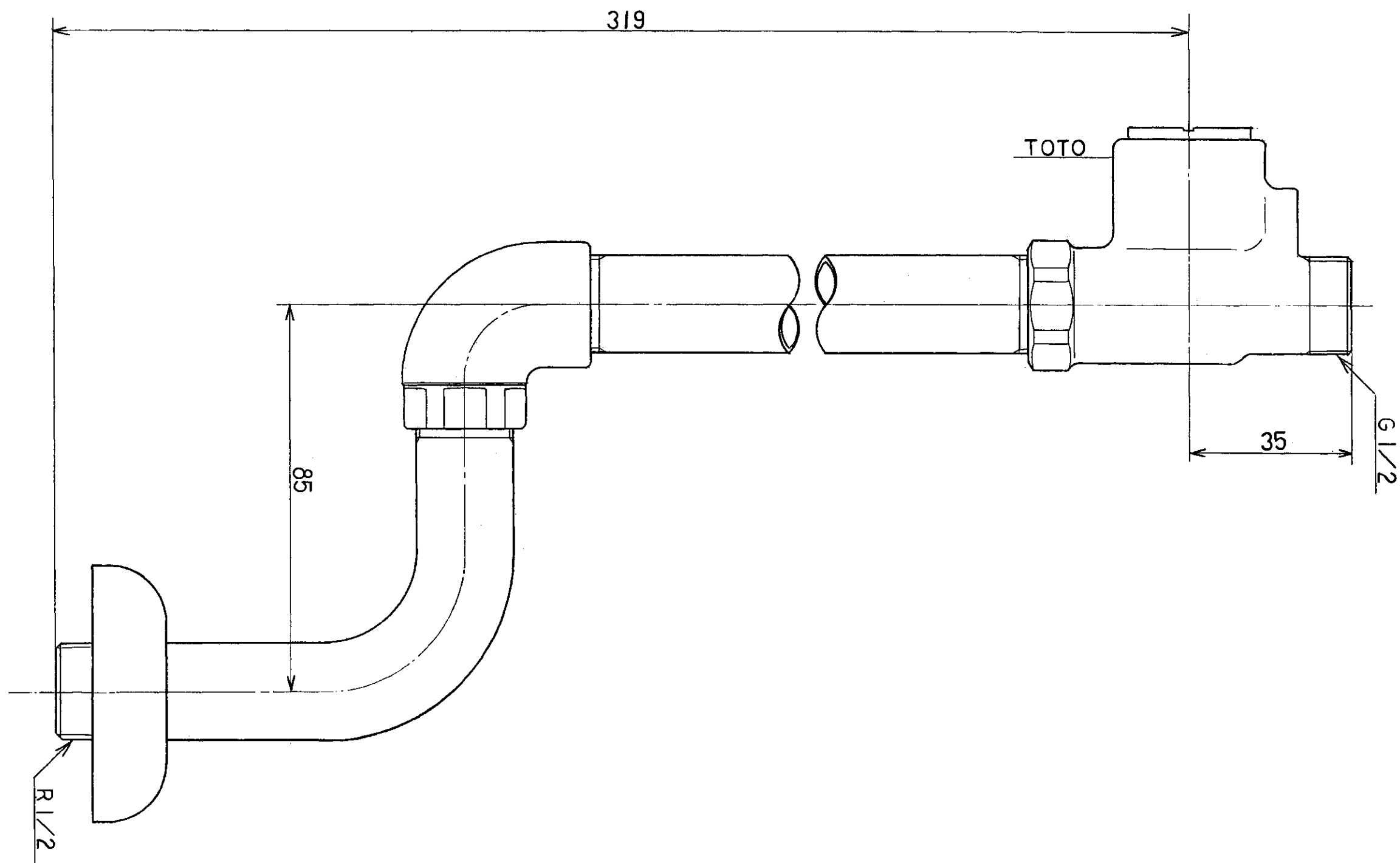


生産中止図面

1996/03



東陶機器株式会社		三角法	単位 mm	名称
製図 高島	検図 本田 (福田)	日付 3.9.18	尺度 1 : 1	ストレー型止水栓13
備考				品番 TL348C1