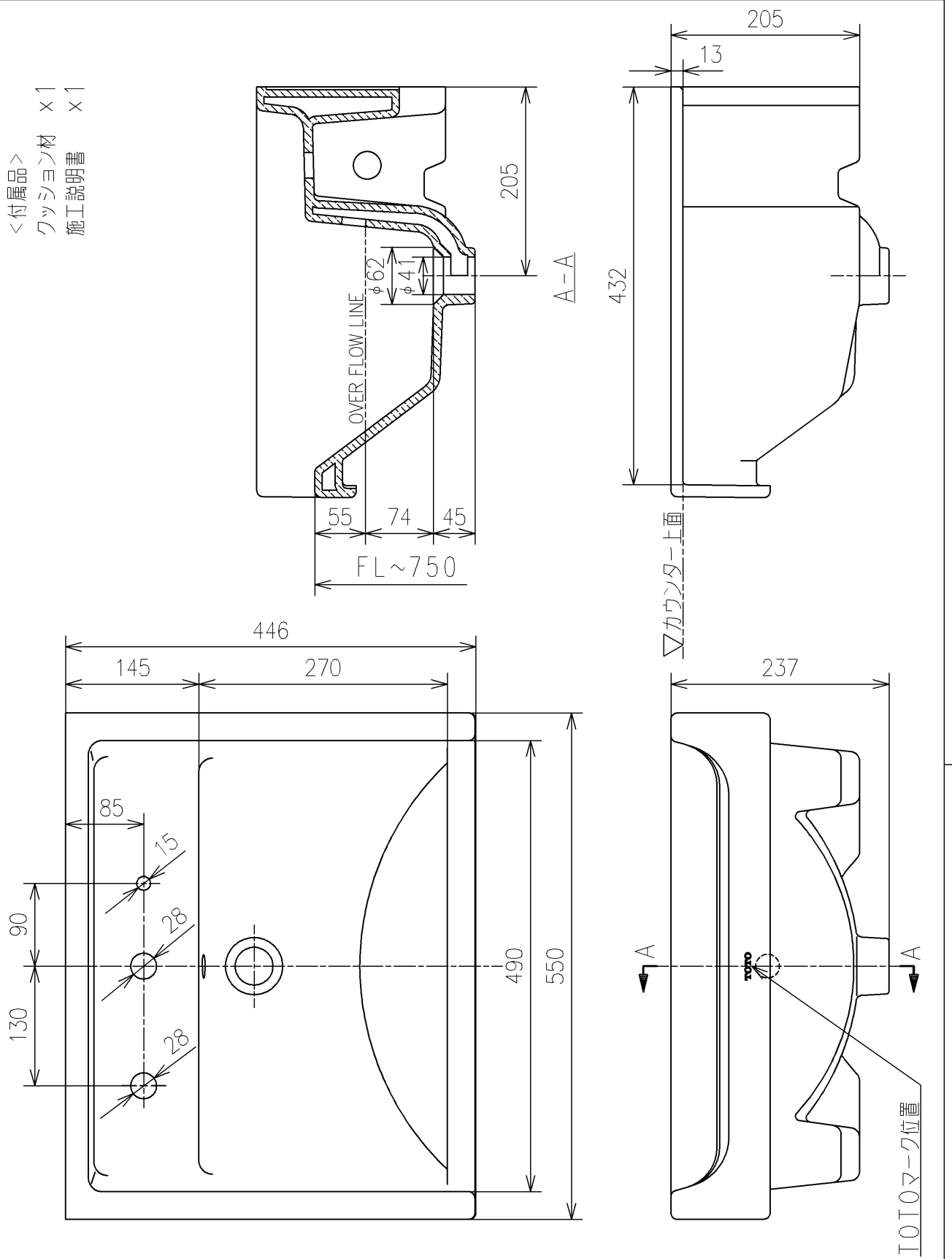


<付属品>
 クッション材 ×1
 施工説明書 ×1



			単位	mm	名称	
			尺度	1:6	セルフリミング式洗面器	
製図	検図	日付	尺度	品番	L350AM	
米	稻垣 新川	19/05/21	1:6	図番	L350AM=D2	
備考 角形				ページNo .	1/1	(改)