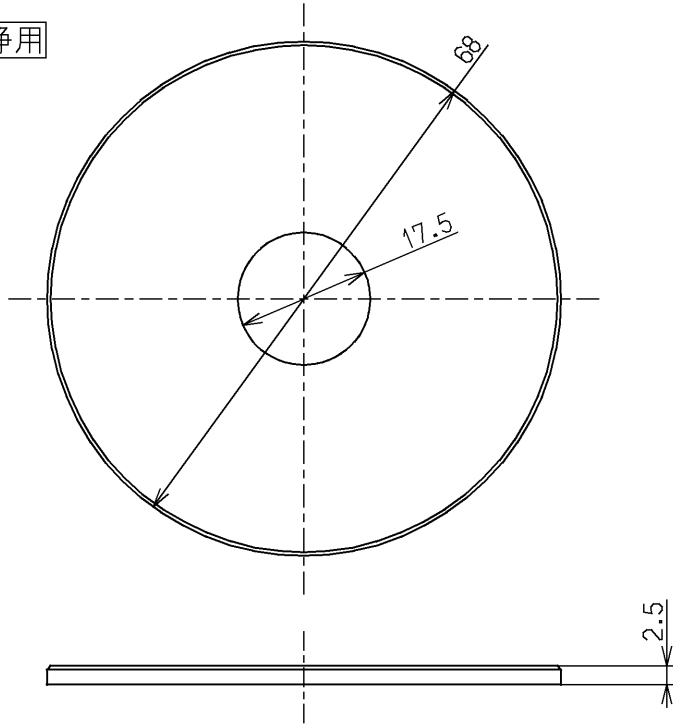
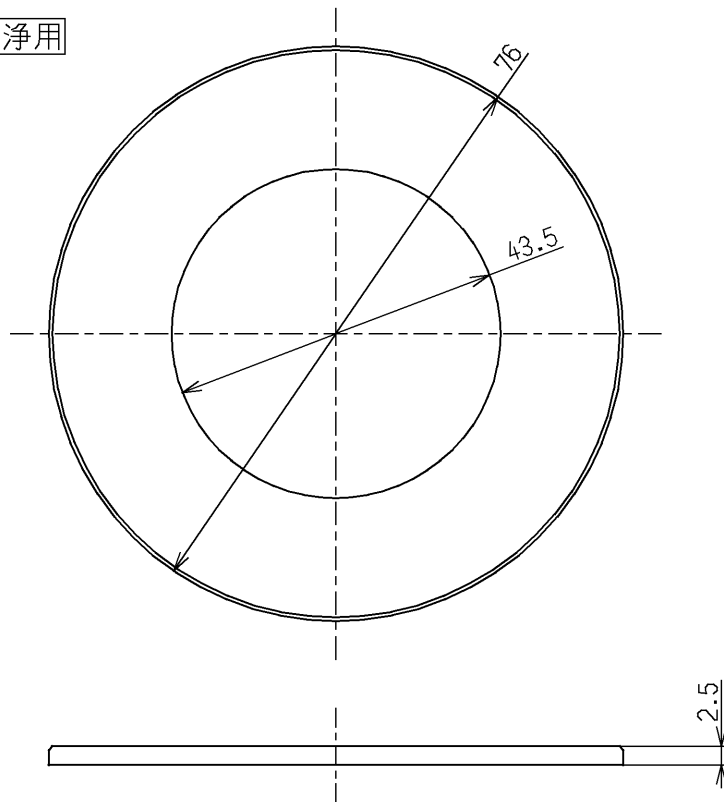


小洗浄用



大洗浄用



TOTO			単位 mm	名称
製図 小野	検図 小野	日付 05.01.26	尺度 1 : 1	排水弁パッキン部
備考				図番 HH11027