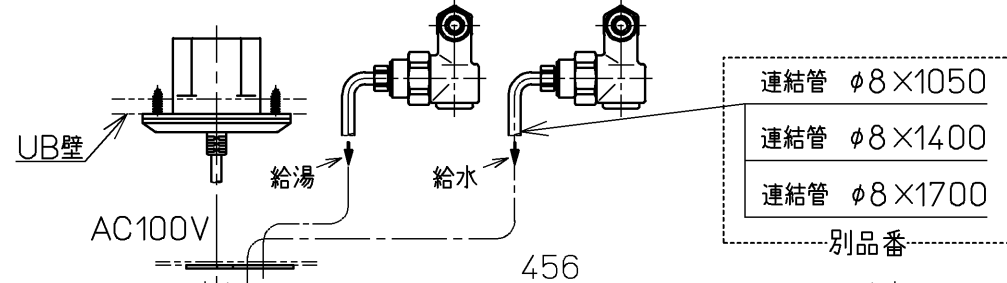
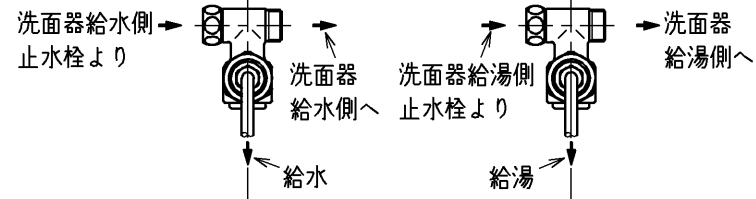
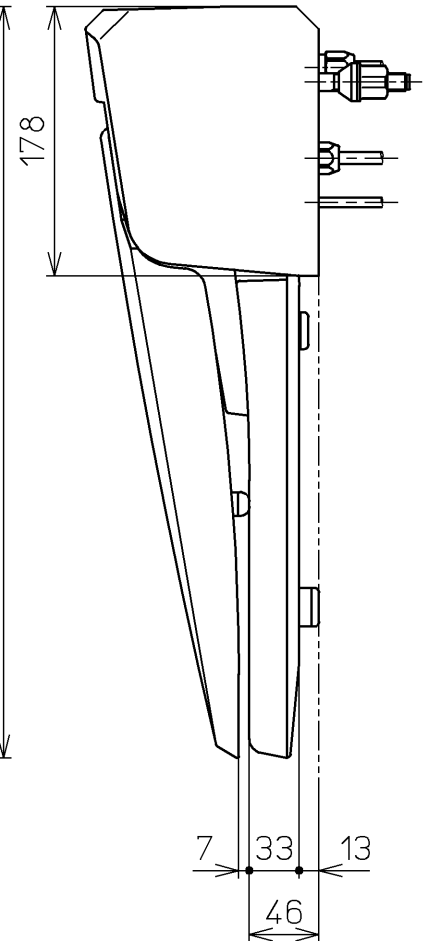
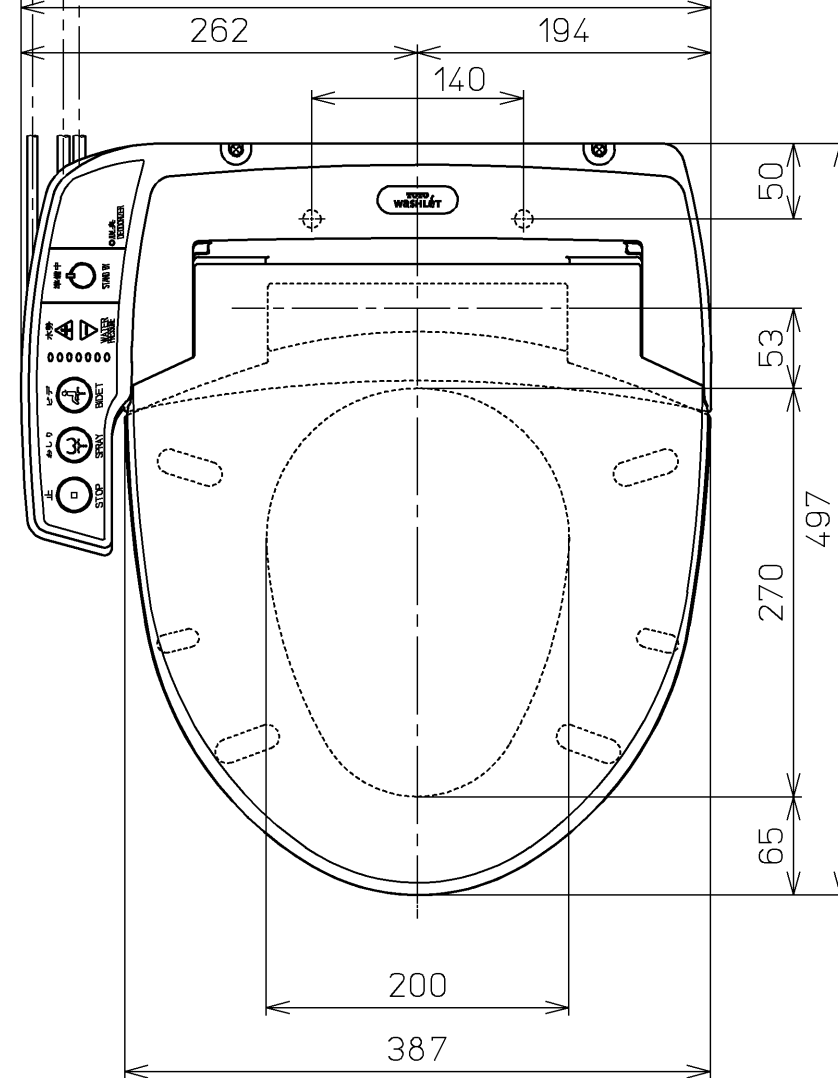
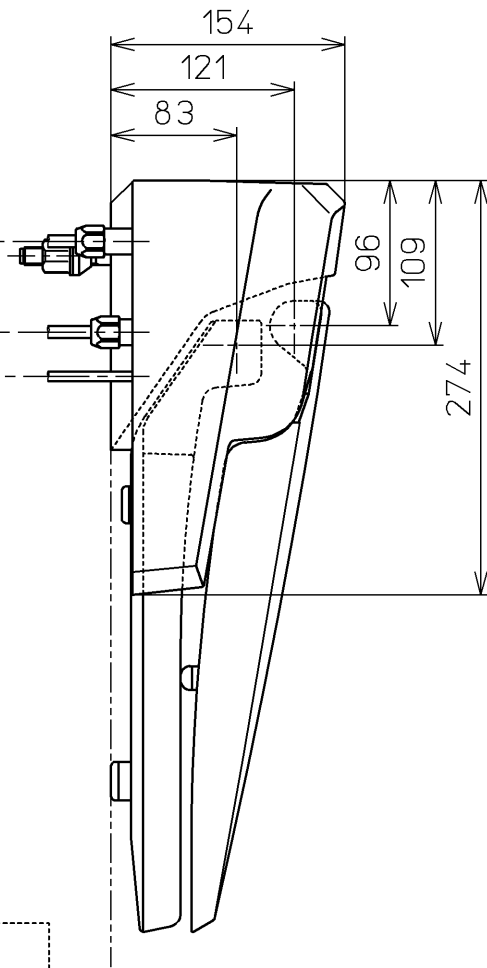


生産中止図面

2014/06

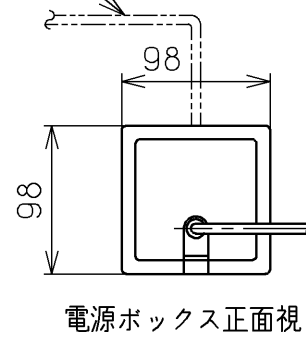


UBカウンター面



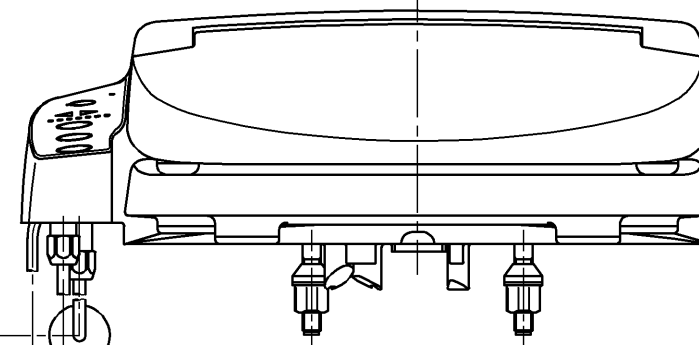
別手配

電源ケーブル：600Vビニル絶縁ビニルシースケーブル平形(VVF)  
2×φ1.6又は2×φ2.0



電源ボックス正面視

電源コード：ビニルキャブタイヤ丸形コード(VCTF)  
2×0.75mm<sup>2</sup> L=1000



<b>TOTO</b>			単位 mm	名称
製図 福山	検図 橋本 因間	日付 98-03-24	尺度 1 : 5	ホテル用洗浄脱臭便座
備考				品番 TCF530AR
				図番 TCF530AR=A0107