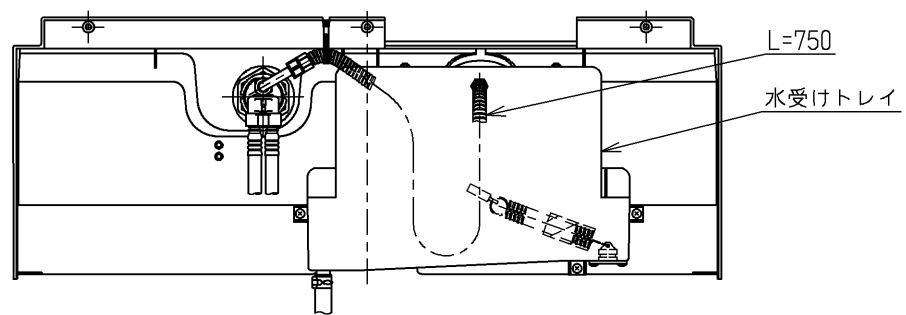
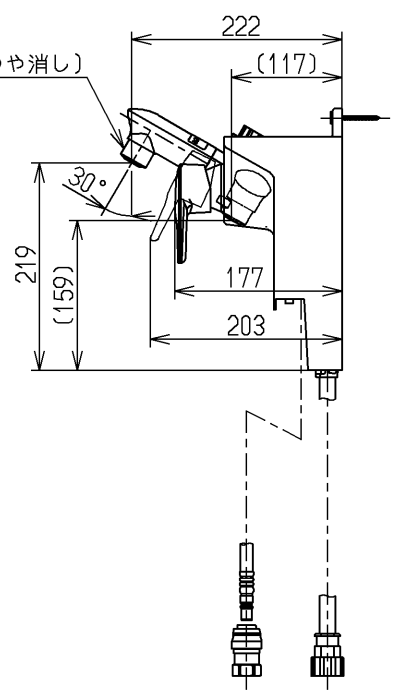
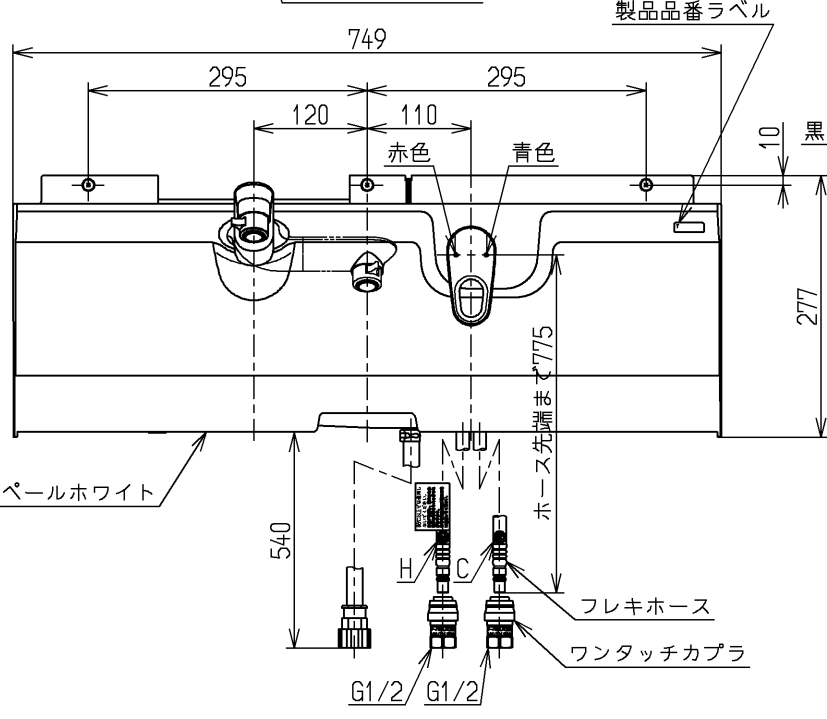
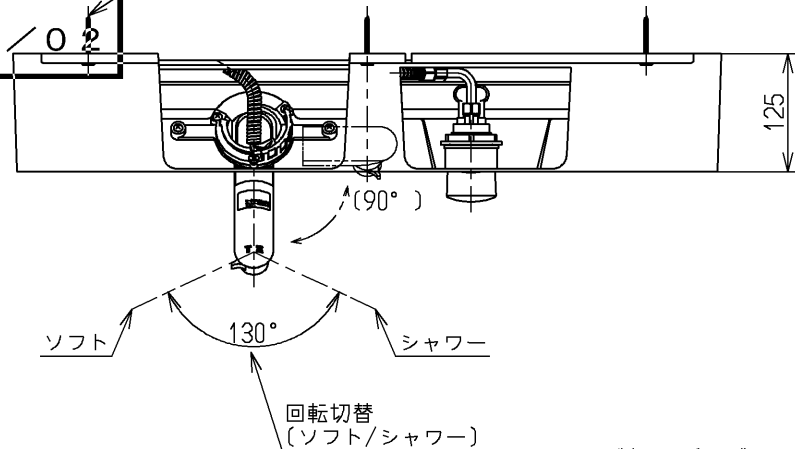


生産中止図面

2004/02

φ4.5X50(十字穴付タッピンねじ)



裏面図

都市基盤整備公団記号：支社標準仕様

ウォーターハンマー低減機構内蔵  
シャワーホース引き出し長さ400  
給湯温度は最高85℃までお使いください。

水道法適合品

			単位	名称
			mm	
製図	検図	日付	尺度	図番
藤田	安田	酒和 井 04.01.23	1:8	
備考				TL483
逆止弁付				