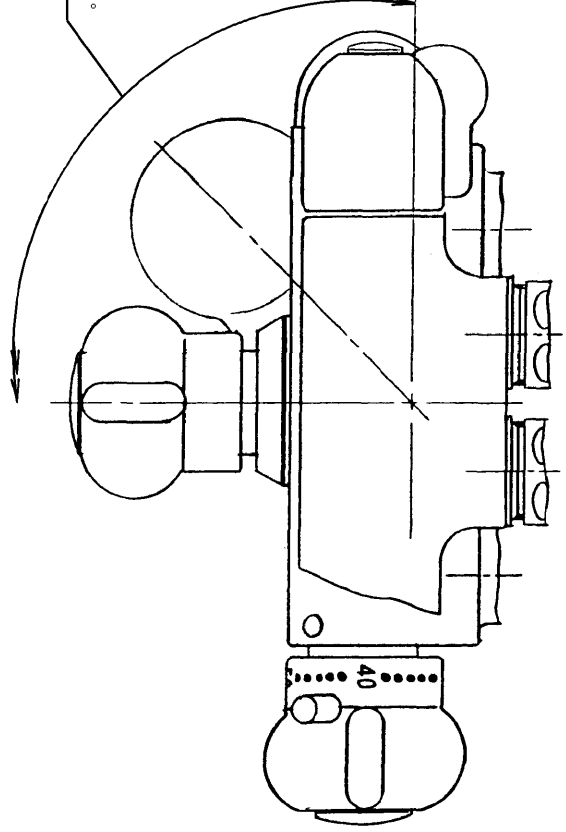
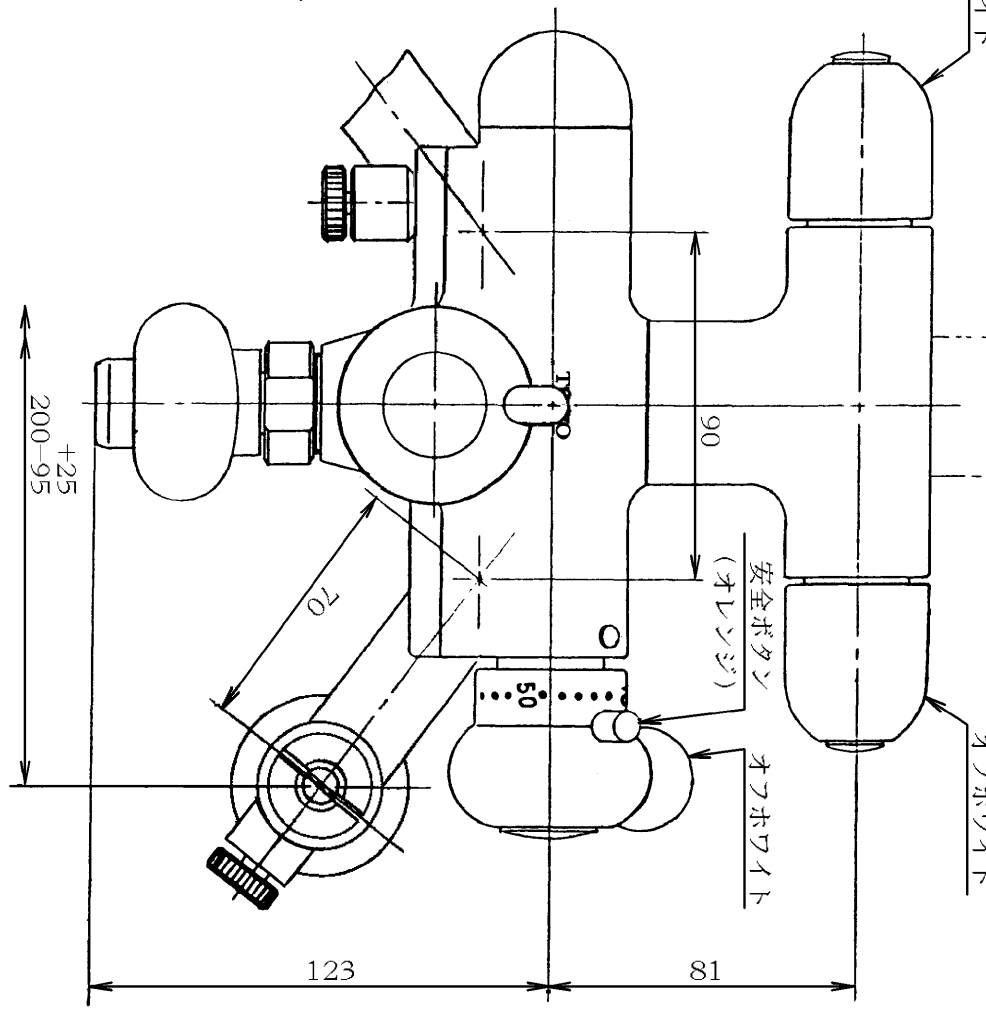
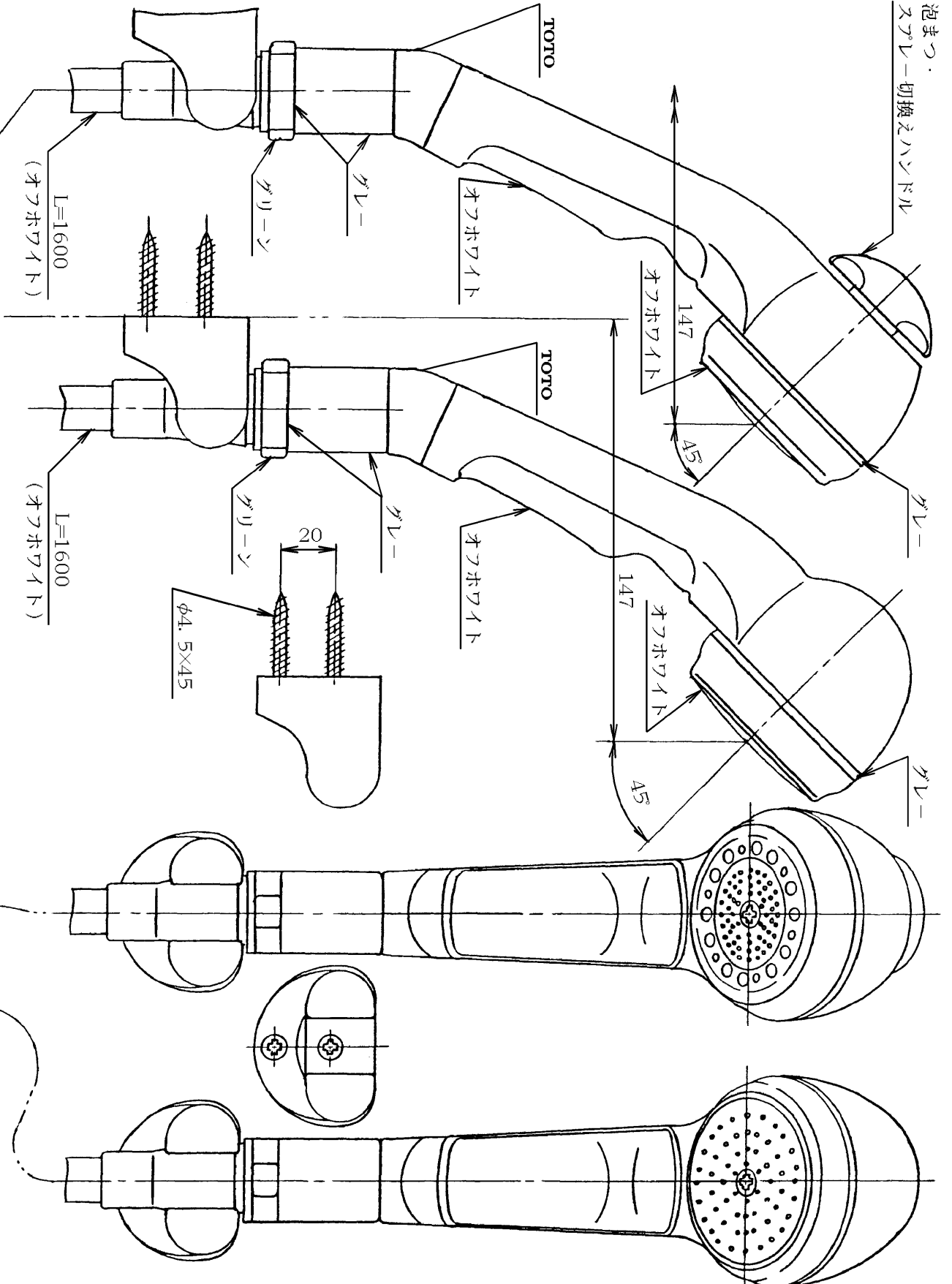
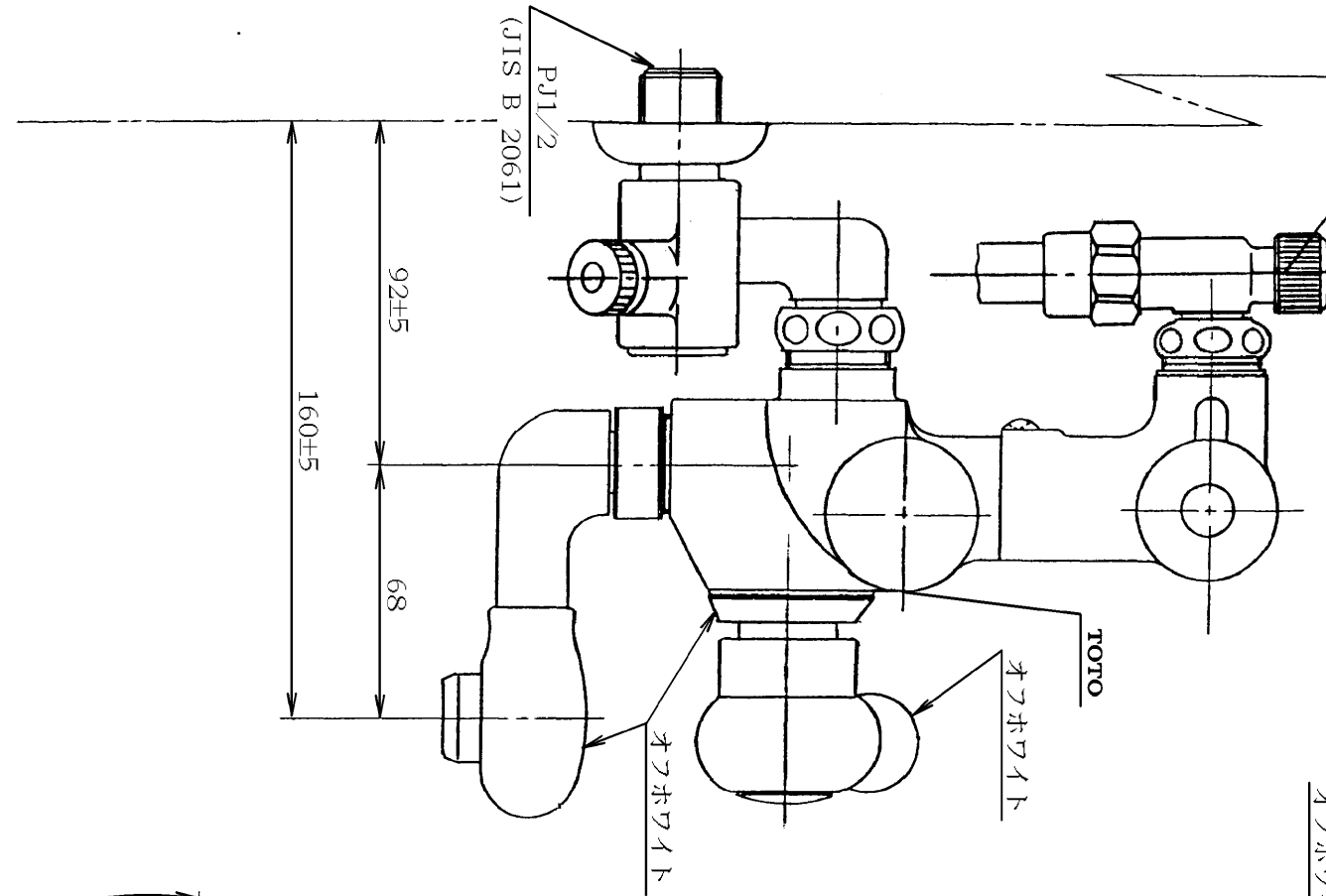


生産中止図面

1994/08

スワイト回転角度18.0°



東陶機器株式会社		第三角法	単位 mm	名称
製図 豊田	検図 福谷 松井	日付 2.9.1	尺度 1:2	サーモスタットシャワーバス金具 (寒冷地用泡まつ型)
備考 逆止弁付				品番 TM292CZ