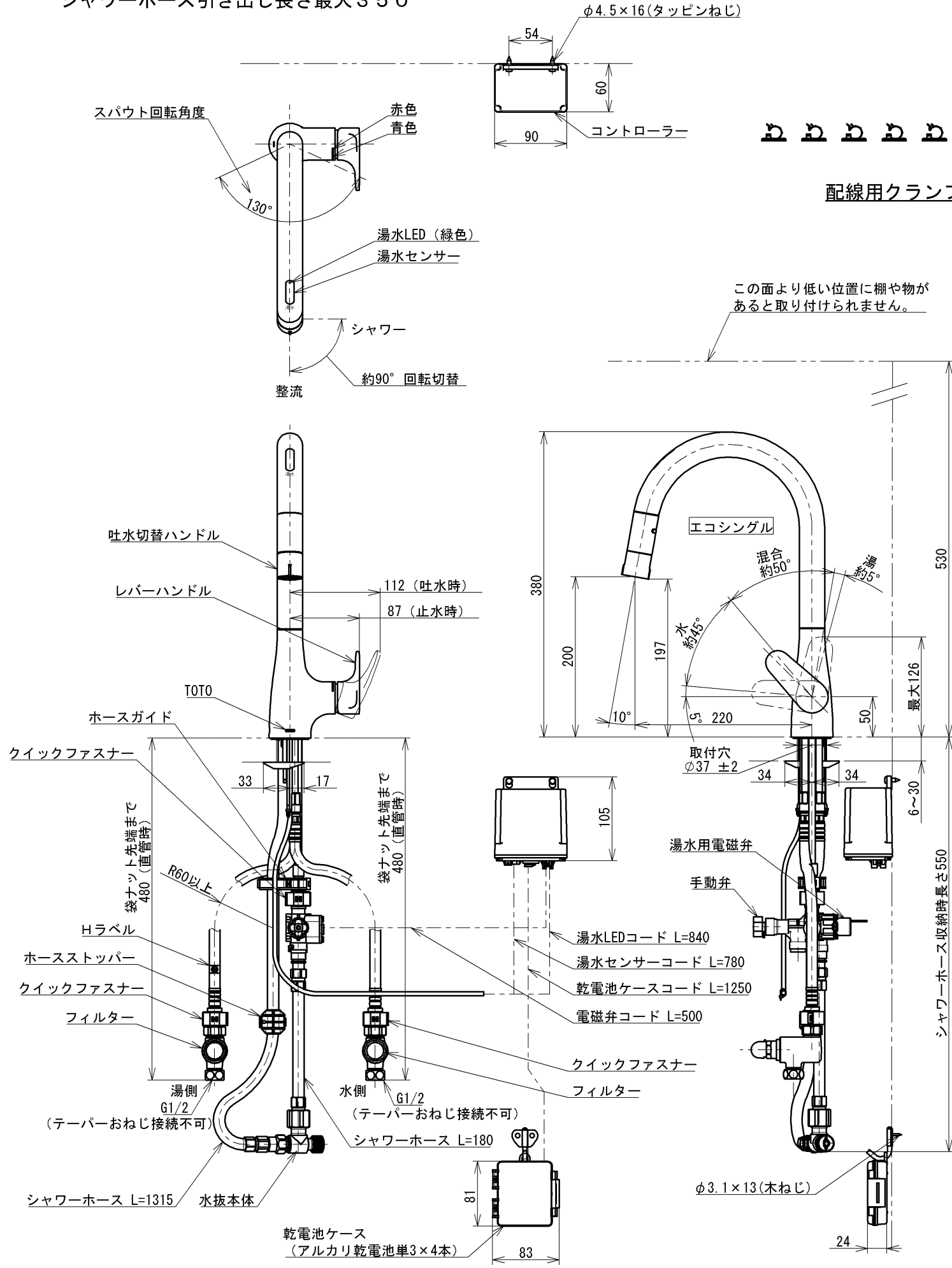


シャワーホース引き出し長さ最大350

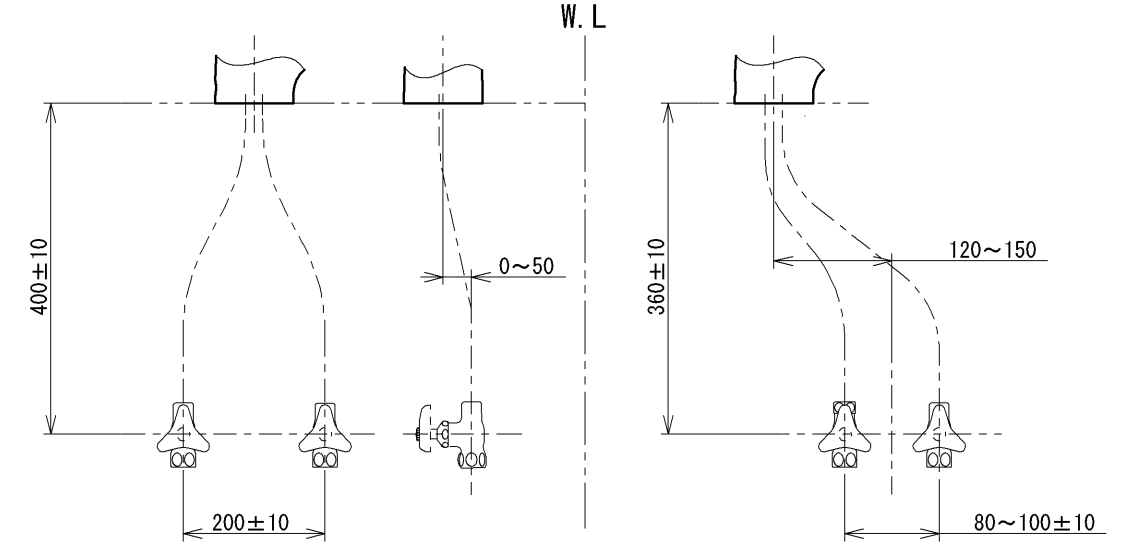


配線用クランプ



中心振分けの場合

片側偏心の場合



止水栓推奨取付位置

仕様		
用途	一般住宅	
タイプ	乾電池タイプ	
電源	アルカリ単3乾電池×4本	
電池寿命	1日100回吐・止水使用で約2年	
給水圧力	最低必要水圧	0.1MPa(流動時)
	最高水圧	0.75MPa(静止時) ※快適にお使いいただくためには、0.2MPa程度の圧力をおすすめします。
使用可能水質	水道水または飲用可能な井戸水	
使用環境温度	-20~40°C (0°C以下は水を抜いた状態)	
最高給湯温度	85°C	
特記事項	(1)湯圧が水圧より高くないように設定してください。 (2)安全のため給湯温度は60°C以下でご使用ください。 (3)湯水を逆に配管しないでください。 (4)インバータや赤外線を用いた他の機器により誤作動することがあります。 (5)水栓取付面より530mm以内に棚等があると誤作動することがあります。	

節湯 C1

節湯 A1

節湯 AB

上面施工

アルカリ本体分岐金具、アルカリ先端分岐金具は取り付けできません

水道法適合品 (JIS)				長住協適合品	
<b>TOTO</b>		単位	mm	名称	
製図	島本	検図	工藤(幸) 大井	台付シングル混合水栓	
日付	2026-05-19	尺度	1:6	タッチレス、エコシングル、ハンド シャワー、乾電池、寒冷地用	
備考				品番	TKG209A0Z
逆止弁付				図番	TKG209A0Z=SA00.001.00